



KIT RODA DEPAN SEISMİK

UMUM

▲ AMARAN

Hanya pasang roda dan kit pemasangan yang diluluskan untuk model motosikal anda. Hubungi pender Harley-Davidson untuk mengesahkan perlengkapan. Roda dan kit pemasangan yang tidak serasi atau pemasangan roda yang tidak diluluskan untuk model anda boleh menyebabkan kehilangan kawalan, dan boleh membawa maut atau kecederaan serius. (00610c)

Nombor Kit

43300575, 43300582, 43300583, 43300585

Model

Untuk maklumat perlengkapan model, lihat Katalog Runcit P&A atau seksyen Bahagian dan Aksesori di www.harley-davidson.com (Bahasa Inggeris sahaja).

Kandungan Kit

Kit ini termasuk roda tersuai sahaja. Lihat Rajah 2 dan Jadual 3 untuk kandungan kit.

Bahagian Tambahan Diperlukan

Pemasangan yang betul bagi kit ini memerlukan pembelian berasingan bahagian berikut yang tersedia di pusat pender Harley-Davidson:

- Tayar. Rujuk Jadual 2.
- Kit Pemasangan Roda. Rujuk kepada Jadual 4 dan Jadual 5 untuk menentukan kit pemasangan yang diperlukan.
- Skru Cakera Brek. Lihat Rajah 1 dan Jadual 1 .
- PEMASANG/PENANGGAL BEARING RODA 94143-09A.

Produk yang Disyorkan

Aksesori Motor Tulen Harley-Davidson berikut dicadangkan untuk penyelenggaraan dan pembersihan yang betul:

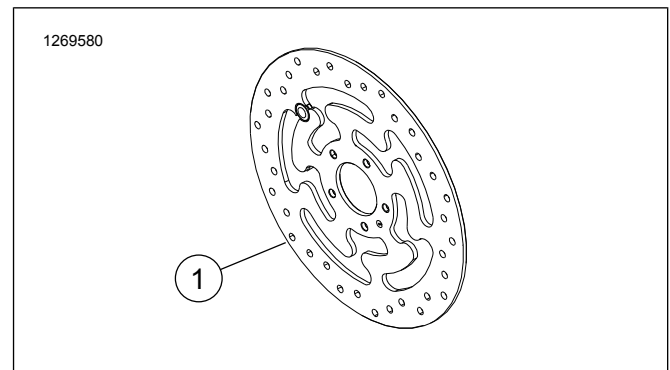
- Krom Bersih & Bersinar (93600031 (AS) / 93600082 (Antarabangsa))
- Pengecap Poli Glis (93600026 (AS) / 93600079 (Antarabangsa))
- Pelindung Aluminium Terdedah Harley® (99845-07)
- Berus Roda dan Jejari Harley® (43078-99)
- Pembersih Roda & Tayar (93600024 (AS) / 93600076 (Antarabangsa))

▲ AMARAN

Keselamatan penunggang dan pembonceng bergantung pada pemasangan kit yang betul. Gunakan prosedur manual servis yang sesuai. Jika anda tidak berkeupayaan atau tidak memiliki alat yang betul untuk melakukan prosedur ini, minta pender Harley-Davidson memasangkannya. Pemasangan kit ini yang tidak betul boleh membawa maut atau kecederaan serius. (00333b)

CATATAN

Lembaran arahan ini merujuk kepada maklumat dalam manual servis. Manual servis bagi model motosikal anda diperlukan untuk pemasangan ini, dan ia boleh didapati daripada pender Harley-Davidson.



Rajah 1. Cakera Brek Depan

Jadual 1. Perlengkapan Perkakas Cakera Depan

Cakera Brek	Perkakasan
Cakera tertutup	5 Skru cakera stok (3655A) Kit skru krom (46646-05) termasuk 5 skru
NOTA: Model yang dilengkapi dua brek depan dan model yang dilengkapi roda dengan permukaan lekapan brek dual memerlukan dua kali lebih banyak skru dan sesendal (10 skru atau 2 kit skru krom jika tersedia).	

PEMASANGAN

CATATAN

1. Tanggalkan pemasangan roda depan yang sedia ada. Simpan gandar, nat gandar, cakera brek dan penjarak roda untuk pemasangan kit. Lihat manual servis.
2. Lihat Rajah 2 . Pasangkan pemasangan batang injap pada roda. Lihat manual servis.

CATATAN

Pasangkan bearing utama dahulu menggunakan manual servis yang sesuai dan PEMASANG/PENANGGAL BEARING RODA 94143-09A.

- Sebelah kiri roda mempunyai alur dimesin di dalam hab untuk mengenal pastinya sebagai sisi bearing utama.
- Roda harus dipasangkan dengan alur terletak di sebelah kiri motosikal.
- Cakera brek dipasangkan pada sebelah kiri roda.

NOTIS

Jangan guna semula cakera brek/skru rotor. Penggunaan semula skru ini boleh menyebabkan kehilangan tork dan kerosakan pada komponen brek. (00319c)

3. Pasang pemasangan roda, komponen kit dan cakera brek pada roda, menggunakan jadual bahagian servis yang sesuai. Lihat manual servis.
4. Apabila memasang tayar, pastikan penutup pelindung dipasang pada mesin lekapan tayar untuk mengelakkan cat terkupas.
5. Pasang penjarak roda yang ditanggalkan sebelum ini. Lihat manual servis.

6. Pasang roda depan (1), gandar stok dan nat gandar stok. Lihat manual servis.

PENYELENGGARAAN DAN PEMBERSIHAN

Bahagian krom mesti diselenggara secara berkala untuk memastikan ia kekal bersinar dan berkilat seperti asal.

1. Bersihkan permukaan roda yang kotor menggunakan Pembersih Roda & Tayar, dan Berus Roda dan Jejari Harley.
2. Bersihkan roda menggunakan pembersih berkualiti baik seperti Pembersih Roda & Tayar.
3. Selepas membersihkan dan menggilap, gunakan pengedap kemasan berkualiti baik seperti Pengedap Poli Glis.

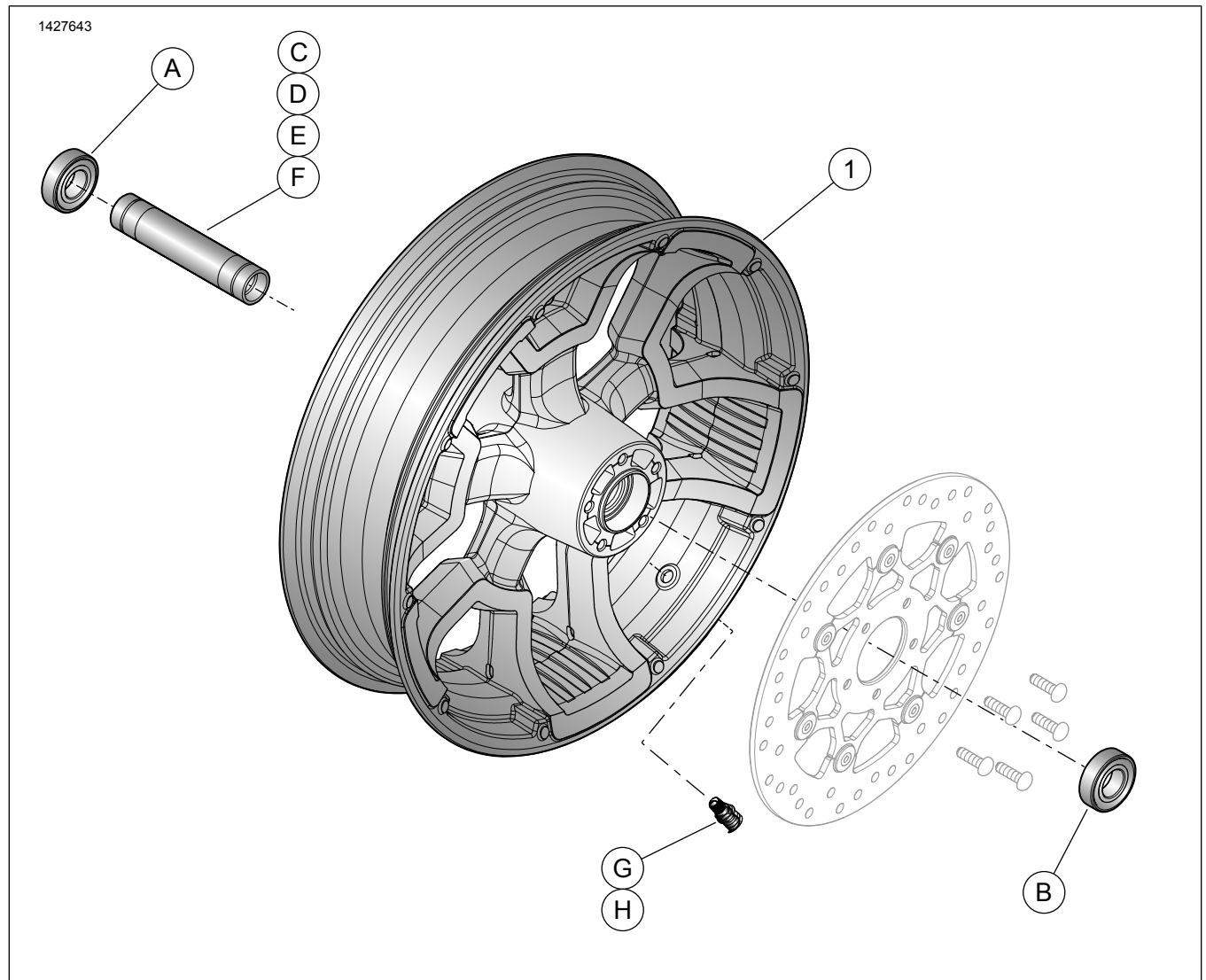
⚠ AMARAN

Harley-Davidson mengesyorkan penggunaan tayar yang ditetapkan. Kenderaan Harley-Davidson tidak direka untuk beroperasi dengan tayar yang tidak ditetapkan, termasuk tayar salji, moped dan tayar kegunaan khas lain. Penggunaan tayar yang tidak ditetapkan boleh menjejaskan kestabilan, pengendalian atau pembrekan dengan teruk, menyebabkan kehilangan kawalan, dan membawa maut atau kecederaan serius. (00024d)

Jadual 2. Gabungan Tayar yang Ditetapkan

Pemasangan Kit	Tayar yang Ditetapkan	No. Bahagian Tayar Depan	No. Bahagian Tayar Belakang
FXBR/FXBRS 2018 dan kemudian	Michelin Scorcher "11"	43100035	43189-11
FLFB/FLFBS 2018 dan kemudian	Michelin Scorcher "11"	43100037	43189-11

BAHAGIAN SERVIS



Rajah 2. Bahagian Servis: Kit Roda Depan

Jadual 3. Bahagian Servis dan Kandungan Kit Roda

Kit	Item	Huraian (Kuantiti)	Nombor Alat Ganti
43300575, 43300582, 43300583, 43300585	1	Roda	Tidak Dijual Berasingan
Penunjuk visual yang disebut dalam teks:			
	2	Alur	

Jadual 4. Kit Pemasangan Roda ABS Bearing 25 mm Depan (42400034)

Perlengkapan	Saiz Roda	Item Kuantiti Digunakan dan Huraian								
		A	B	C	D	E	F	G	H	
FXFB 2018 dan kemudian	16 x 3.0	1	1	0	1	0	0	1	1	
FLSB 2018 dan kemudian	18 x 3.5	1	1	0	1	0	0	1	1	
FLFB/FLFBS 2018 dan kemudian	18 x 4.5	1	1	1	0	0	0	1	1	
FXBB dan FXLR 2018 dan kemudian	19 x 2.5	1	1	0	0	1	0	1	1	
FXBR/FXBRS 2018 dan kemudian	21 x 3.5	1	1	0	0	0	1	1	1	
Kit pemasangan direka agar sesuai digunakan dengan pelbagai bentuk dan perlengkapan roda yang berlainan. Hubungi pengedar Harley-Davidson untuk mengesahkan roda dan kit pemasangan direka dan diluluskan untuk motosikal yang dipasang dengan komponen tersebut.	A	Bearing, Tetap					9276B			
	B	Bearing, ABS					9252A			
	C	Lengan Gandar					43300480			
	D	Lengan Gandar					43300483			
	E	Lengan Gandar					43300454			
	F	Lengan Gandar					43300457			
	G	Batang Injap, Tarik Keluar					40999-87			
	H	Batang Injap, Penutup					41123-79			

Jadual 5. Kit Pemasangan Roda Bearing 25 mm Depan (42400033)

Kit Pemasangan Roda Bearing 25 mm Depan (42400033)		Item Kuantiti Digunakan dan Huraian				
Perlengkapan	Saiz Roda	A	D	E	G	H
FXFB 2018 dan kemudian	16 x 3.0 inci	2	1	0	1	1
FXBB 2018 dan kemudian, dan FXLR	19 x 2.5 inci	2	0	1	1	1
Kit pemasangan direka agar sesuai digunakan dengan pelbagai bentuk dan perlengkapan roda yang berlainan. Hubungi pengedar Harley-Davidson untuk mengesahkan roda dan kit pemasangan direka dan diluluskan untuk motosikal yang dipasang dengan komponen tersebut.		A	Bearing, Tetap (2)		9276B	
		D	Lengan Gandar		43300483	
		E	Lengan Gandar		43300454	
		G	Batang Injap, Tarik Keluar		40999-87	
		H	Batang Injap, Penutup		41123-79	