



## KITT TAR-ROTA TA' QUDDIEM SEISMIC

### ĠENERALI

#### ▲ TWISSIJA

Installa biss roti u kits ta' installazzjoni approvati għal mudell tal-mutur tiegħek. Ikkuntattja aġent tal-Harley-Davidson biex tivverifika t-twaħħil. Tqabbil hażin tar-roti jew kits ta' installazzjoni jew l-installazzjoni ta' roti li mhumiex approvati għall-mudell tiegħek jistgħu jikkawżaw telf ta' kontroll, li jistgħu jirriżultaw f'mewt jew korrimment serju. (00610c)

### Numri tal-Kits

43300575, 43300582, 43300583, 43300585

### Mudelli

Għal informazzjoni dwar l-installazzjoni tal-mudell, ara l-Katalgu tal-Bejgħ P&A jew is-sezzjoni tal-Parts u Aċċessorji fuq [www.harley-davidson.com](http://www.harley-davidson.com) (Ingliz biss).

### Kontenut tal-Kit

Dan il-kit jinkludi r-rotta personalizzata biss. Ara Figura 2 u Tabella 3 għall-kontenuti tal-kit.

### Parts Addizzjonali Meħtieġa

L-installazzjoni kif suppost ta' dan il-kitt teħtieġ ix-xiri separat tal-parts li ġejjin li huma disponibbli għand negozjant ta' Harley Davidson:

- Tajers Irreferi għat-Tabella 2.
- Kit tal-istallazzjoni tar-roti. Irreferi għal Tabella 4 sa Tabella 5 biex tiddetermina l-kit ta' installazzjoni meħtieġ.
- Viti tal-Brake Disc Ara Figura 1 u Tabella 1.
- INSTALLATUR/REMOVER 94143-09A TAL-BEARING TAR-ROTI

### Prodotti rakkomandati

L-Aċċessorji Ġenwini ta' Mutur Harley Davidson li ġejjin huma rrikmandati għall-manutenzjoni xierqa u t-tindif:

- Chrome Clean & Shine (93600031 (US) / 93600082 (Internazzjonali))
- Glaze Poly Sealant (93600026 (US) / 93600079 (Internazzjonali))
- Harley® Preserve Bare Aluminum Protectant (99845-07)
- Harley® Wheel and Spoke Brush (43078-99)
- Wheel & Tire Cleaner (93600024 (US) / 93600076 (Internazzjonali))

#### ▲ TWISSIJA

Is-sigurtà tas-sewwieq u l-passiġġieri jiddependu fuq l-installazzjoni korretta ta' dan il-kit. Uża l-proċeduri ta' fuq il-manwal tas-srvce kif xieraq. Jekk il-proċedura mhijiex fi hndan l-kapaċitajiet tiegħek jew m'għandekx l-għodda korretta, halli aġent tal-Harley-Davidson iwettaq l-installazzjoni hu. Operazzjoni mhux xierqa ta' dan il-kit tista' twassal għal mewt jew korrimment serju. (00333b)

#### NOTA

Din il-folja tal-istruzzjonijiet tagħmel referenza għall-informazzjoni tal-manwal tas-servizz. Il-Manwal tas-servizz għall-mudell tal-mutur tiegħek huwa meħtieġ għal din l-installazzjoni u jista' jinkiseb mingħand aġent ta' Harley Davidson.

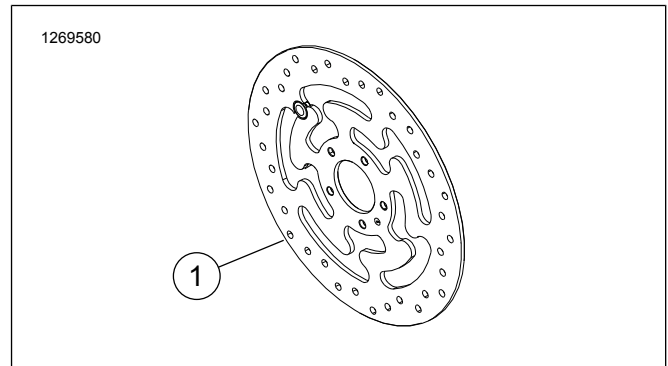


Figura 1. Disc Brake ta' quddiem

Tabella 1. Installazzjoni tal-Hardwer tad-Diska ta' Quddiem

Diska tal-brejk	Hardware
Diska magħluqa	5 Viti tad-diska tal-istokk (3655A) Kit tal-viti tal-kromju (46646-05) jinkludi 5 viti
NOTA: Mudelli mgħammra bi brejkijiet doppji ta' quddiem u mudelli li qed jiġu mgħammra b'rota li għandha wcuħ tal-immuntar ta' brejk doppju jeħtieġu darbtejn l-ammont ta' viti/washers (total ta' 10 viti jew 2 kits ta' viti tal-kromju jekk disponibbli).	

### INSTALLAZZJONI

1. Neħhi l-assemblaġġ eżistenti tar-rotta ta' quddiem. Erfa' l-fus, il-vit tal-fus, id-disc brake u l-spacers tar-roti għall-installazzjoni tal-kit. Ara l-Manwali tas-Servizz.

#### NOTA

- Installa iz-zokk tal-valv (40999-87) inkluż fil-kit ta' l-installazzjoni.

2. Ara Figura 2 . Installa l-assemblaġġ tal-istem tal-valv fuq ir-rota. Ara l-Manwali tas-Servizz.

#### NOTA

Installta l-bearing primarju l-ewwel permezz tal-manwal tas-servizz xieraq u APPARAT LI JNEHĦI/JINSTALLA L-BEARING 94143-09A.

- In-naħa tax-xellug tar-rota ikun għandha machined groove fil-hub biex tidentifikaha bħala n-naħa tal-bearing ewlieni.
- Ir-roti għandhom jiġu installati b'tali mod li l-groove jkun fuq in-naħa tax-xellug tal-mutur.
- Id-disc brake huwa installat fuq in-naħa tax-xellug tar-rota.

#### AVVIŻ

Tużax viti tar-rotor/diski tal-brejk mill-ġdid. L-użu mill-ġdid ta' dawn il-viti jista' jirriżulta fit-telf tat-torque u ħsara lill-komponenti tal-brejk. (00319c)

3. Għaqqad il-komponenti tal-kit tal-installazzjoni tar-rota u d-disc(s) tal-brejkijiet permezz tat-tabella tal-parts tas-servizz ix-xierqa. Ara l-Manwali tas-Servizz.
4. Meta tinstalla t-tajer, żgura li l-covers protettivi huma installati fuq il-magna tal-immuntar tat-tajer biex tevita daqqiet fuq iż-żebgħa.

5. Installa spazjaturi tar-rota li tneħħew qabel. Ara l-manwal tas-servizz.

6. Installa r-rota ta' quddiem (1), il-fus tal-istokk u l-iskorfina tal-fus tal-istokk. Ara l-manwal tas-servizz.

#### MANUTENZJONI U TINDIF

Il-parts tal-kromju jrid isir ilhom manutenzjoni regolament biex iżommu l-leqqa l-orijinali.

1. Naddaf l-uċuħ maħmuġin ħafna rota permezz ta' Wheel & Tire Cleaner, applikati bil-Harley Wheel and Spoke Brush.
2. Naddaf il-kromju sew b'materjal tat-tindif tal-kromju ta' kwalità tajba, bħal Wheel and Tire Cleaner.
3. Wara t-tindif u l-illustrar, issiġilla l-finitura b'sealer ta' kwalità tajba, bħall-Glaze Poly Sealant.

#### ▲ TWISSIJA

Il-Harley-Davidson tirrakkomanda l-użu tat-tajers apposta tagħha. Il-vettura Harley-Davidson mhumiex iddisinjati għal tħaddim b'tajers mhux apposta, inkluż tajers tas-silġ, moped u tajers b'użu speċjali oħra. L-użu ta' tajers mhux apposta jista' jaffettwa ħażin l-istabbiltà, it-tqandil jew l-ibbrejkjar u jwassal għat-telf tal-kontroll tal-vettura, li jista' jwassal għal mewt jew korriment serju. (00024d)

Tabella 2. Kombinazzjoni Tire speċifikat

Installazzjoni tal-Kit	TAJER SPEĊIFIKAT	Tajer ta' quddiem, part Nru.	NRU TAL-PART TAT-TAJER TA' WARA
FXBR/FXBRS tal-2018 u wara	Michelin Scorcher "11"	43100035	43189-11
FLFB/FLFBS tal-2018 u wara	Michelin Scorcher "11"	43100037	43189-11

## PARTS TAS-SERVICE

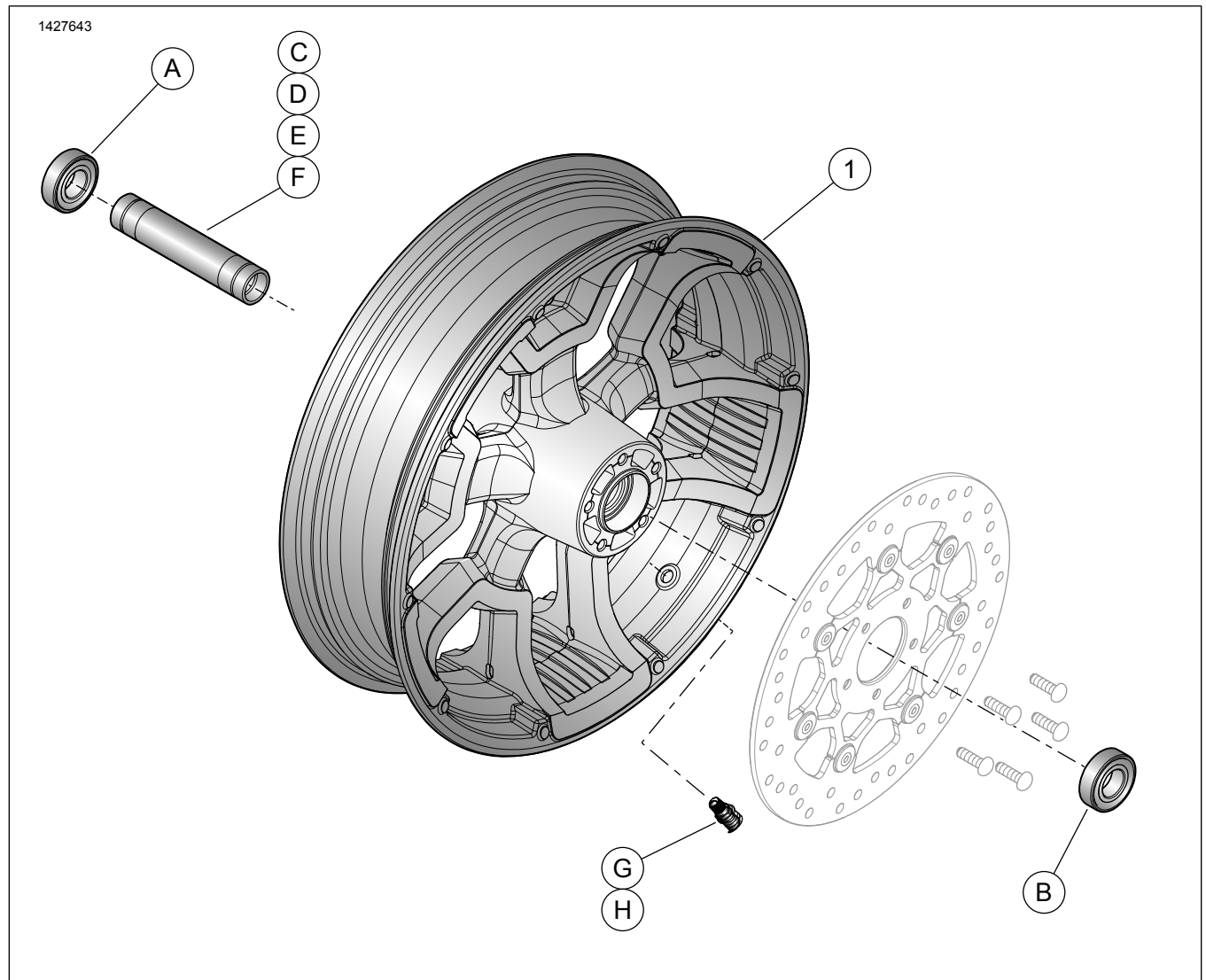


Figura 2. Parts tas-Service: Kit tar-rota ta' quddiem

Tabella 3. Kontenut tal-Kitt tal-Parts tas-Servizz u tar-Rota

Kitt	Item	Deskrizzjoni (Kwantità)	In-Numru tal-Part
43300575, 43300582, 43300583, 43300585	1	Rota	Mhux Mibjugħ Separatament
Indikatur viżwali msemija fit-test:			
	2	Groove	

Tabella 4. Kit tal-Installazzjoni tal-Bearing tal-ABS tar-Rota ta' Quddiem 25 mm (42400034)

Kit tal-Installazzjoni tal-Bearing tal-ABS tar-Rota ta' Quddiem 25 mm (42400034)			Kwantità Użata tal-Ogġett u d-Deskrizzjoni tiegħu						
Twaħhil	Daqs tar-Roti	A	B	C	D	E	F	G	H
FXFB 2018 u aktar reċenti	16 x 3.0	1	1	0	1	0	0	1	1
FLSB 2018 u aktar reċenti	18 x 3.5	1	1	0	1	0	0	1	1
FLFB/FLFBS tal-2018 u wara	18 x 4.5	1	1	1	0	0	0	1	1
FXBB u FXLR 2018 u aktar reċenti	19 x 2.5	1	1	0	0	1	0	1	1
FXBR/FXBRS tal-2018 u wara	21 x 3.5	1	1	0	0	0	1	1	1

**Tabella 4. Kit tal-Installazzjoni tal-Bearing tal-ABS tar-Rota ta' Quddiem 25 mm (42400034)**

Kit tal-Installazzjoni tal-Bearing tal-ABS tar-Rota ta' Quddiem 25 mm (42400034)		Kwantità Użata tal-Oġġett u d-Deskrizzjoni tiegħu							
Twahħil	Daqs tar-Roti	A	B	C	D	E	F	G	H
Kits tal-installazzjoni huma maħsuba biex jaħdmu bi b'ħafna stili differenti ta' roti u twahħil. Ikkuntattja negozjant ta' Harley Davidson biex jivverifika li l-kits tal-installazzjoni u tar-roti huma ddisinjati u approvat għall-muturi li qed jiġu installati fuqhom.		A	Bearing, regolari			9276B			
		B	Bearing, ABS			9252A			
		C	Axle Sleeve			43300480			
		D	Axle Sleeve			43300483			
		E	Axle Sleeve			43300454			
		F	Axle Sleeve			43300457			
		G	Stem tal-valv, pull thru			40999-87			
		H	Stem tal-valv, għatu			41123-79			

**Tabella 5. Kit tal-Installazzjoni tal-Bearing tar-Rota ta' Quddiem 25 mm (42400033)**

Kit tal-Installazzjoni tal-Bearing tar-Rota ta' Quddiem 25 mm (42400033)		Kwantità Użata tal-Oġġett u d-Deskrizzjoni tiegħu				
Twahħil	Daqs tar-Roti	A	D	E	G	H
FXFB 2018 u aktar reċenti	16 x 3.0 pulzjeri	2	1	0	1	1
FXBB u FXLR 2018 u aktar reċenti	19 x 2.5 pulzjeri	2	0	1	1	1
Kits tal-installazzjoni huma maħsuba biex jaħdmu bi b'ħafna stili differenti ta' roti u twahħil. Ikkuntattja negozjant ta' Harley Davidson biex jivverifika li l-kits tal-installazzjoni u tar-roti huma ddisinjati u approvat għall-muturi li qed jiġu installati fuqhom.		A	Bearing, Regolari (2)		9276B	
		D	Axle Sleeve		43300483	
		E	Axle Sleeve		43300454	
		G	Stem tal-valv, pull thru		40999-87	
		H	Stem tal-valv, għatu		41123-79	