



SETT FOR SEISMIC-FORHJUL

GENERELT

⚠ ADVARSEL

Monter kun hjul og monteringssett som er godkjent for motorsykelmodellen. Ta kontakt med en Harley-Davidson-forhandler for å bekrefte monteringen. Misforhold mellom hjul og monteringssett, eller montering av hjul som ikke er godkjent for modellen, kan føre til tap av kontroll, med fare for liv og helse. (00610c)

Settnumre

43300575, 43300582, 43300583, 43300585

Modeller

Hvis du trenger informasjon om montering for forskjellige modeller, kan du lese P&A-detaljhandelskatalogen eller Parts and Accessories-delen (Deler og tilbehør) på www.harley-davidson.com (kun engelsk).

Settets innhold

Disse settene inneholder kun et tilpasset hjul. Se Figur 2 og Tabell 3 for settinnhold.

Ekstra deler er nødvendig

Korrekt montering av dette settet krever separat kjøp av følgende deler som er tilgjengelige fra en Harley-Davidson-forhandler:

- Dekk. Se Tabell 2.
- Hjulmonteringssett. Se Tabell 4 og Tabell 5 for å avgjøre hvilket installasjonssett som trengs.
- Bremseskiveskruer. Se Figur 1 og Tabell 1.
- MONTERINGS-/AVMONTERINGSVERKTØY FOR HJULLAGER 94143-09A.

Anbefalte produkter

Det følgende originale motortilbehøret fra Harley-Davidson anbefales for riktig vedlikehold og rengjøring:

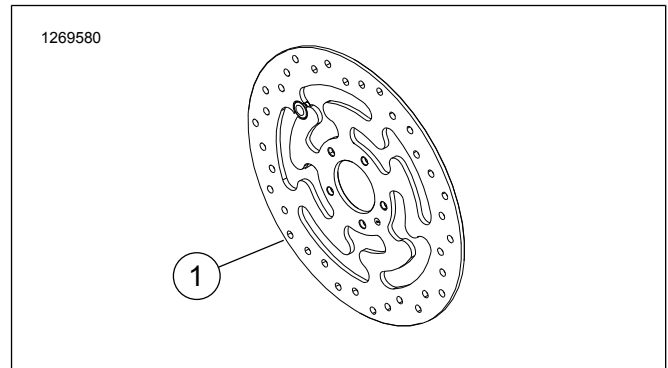
- Chrome Clean & Shine (rengjørings- og pussemiddel for krom) (93600031 (USA) / 93600082 (internasjonalt))
- Glaze polish og forseglingsmiddel (93600026 (USA)/93600079 (internasjonalt))
- Harley® Preserve Bare Aluminum Protectant (beskyttelsesmiddel for eksponert aluminium) (99845-07)
- Harley® børste for hjul og eiker (43078-99)
- Wheel & Tire Cleaner (hjul- og dekkrens) (93600024 (USA)/93600076 (internasjonal))

⚠ ADVARSEL

Føreren og passasjerens sikkerhet avhenger av korrekt montering av dette settet. Bruk de passende prosedyrene i servicehåndboken. Hvis du ikke er i stand til å utføre prosedyren eller ikke har de nødvendige verktøyene, bør du få en Harley-Davidson-forhandler til å utføre monteringen. Feilaktig montering av dette settet kan utgjøre en fare for liv og helse. (00333b)

MERK

Dette instruksjonsbladet viser til informasjon i servicehåndboken. Det er nødvendig med en servicehåndbok for motorsykelmodellen din for denne monteringen, som er tilgjengelig fra en Harley-Davidson-forhandler.



Figur 1. Bremseskive foran

Tabell 1. Fremre skive maskinvareutstyr

Bremseskive	Hardware (Maskinvare)
Lukket skive	Fem standard skiveskruer (3655A) Kromskruesettet (46646-05) inneholder fem skruer
MERK: Modeller utstyrt med doble forbremsere og modeller med et hjul med doble bremsemonteringsoverflater, trenger dobbelt så mange skruer og skiver (ti skruer totalt eller to kromskruesett, hvis tilgjengelig).	

MONTERING

1. Fjern eksisterende forhjulenhet. Behold akselen, akselmutteren, bremseskiven og avstandsstykkene til hjulet for installasjon av sett. Se servicehåndboken.

MERK

- Monter ventilstammen (40999-87) inkludert i monteringssettet.

2. Se Figur 2 . Monter ventilstammeenheten på hjulet. Se servicehåndboken.

MERK

Monter primærlageret først ved hjelp av relevant servicehåndbok og MONTERINGS-/AVMONTERINGSVERKTØY FOR HJULLAGER 94143-09A.

- Den venstre siden av hjulet har et spor utfreset i hjulnavet for å vise at det er primærlagerets side.
- Hjulet skal monteres slik at sporet er på venstre side av motorsykkelen.
- Bremseskiven er montert på venstre side av hjulet.

MERK

Ikke gjenbruk gamle bremseskive-/rotorskruer. Gjenbruk av disse skruene kan føre til redusert tiltrekkingsmoment og skade på bremsekomponentene. (00319c)

3. Monter komponentene til hjulmonteringssettet, bremseskiven(e) til hjulet, ved hjelp av den korrekte tabellen over servicedeler. Se servicehåndboken.
4. Ved montering av dekk bør du passe på at beskyttende deksler er montert på dekkmonteringsmaskinen, for å unngå riper i lakken.
5. Monter tidligere fjernede hjuleavstandsstykker. Se servicehåndboken.

6. Monter forhjulet (1), standard aksel og standard akselmutter. Se servicehåndboken.

VEDLIKEHOLD OG RENGJØRING

Delene må vedlikeholdes regelmessig, slik at de beholder sin opprinnelige glans.

1. Rengjør svært skitne hjuloverflater med Wheel and Tire Cleaner (hjul- og dekkrens), påført med Harley Wheel and Spoke Brush (Harley-hjul- og eikebørste).
2. Rengjør hjulet med et rengjøringsmiddel av god kvalitet, for eksempel Wheel & Tire Cleaner (hjul- og dekkrens).
3. Etter rengjøring og polering forsegler du overflaten med en tetningsmasse av god kvalitet, for eksempel Glaze Poly Sealant (Glaze Poly-tetningsmiddel).

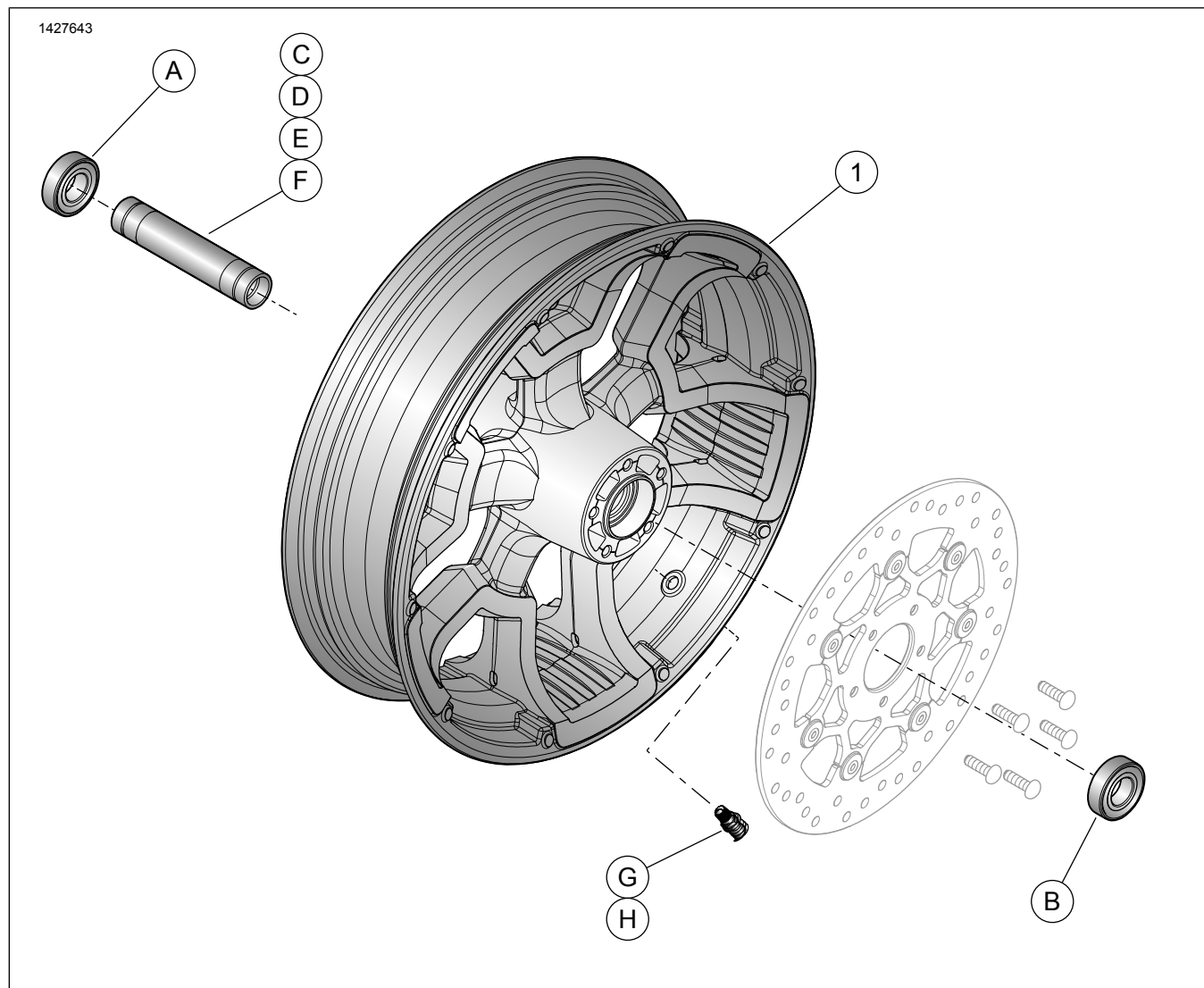
▲ ADVARSEL

Harley-Davidson anbefaler bruk av deres spesifiserte dekk. Harley-Davidson-kjøretøy er ikke utformet for drift med ikke-godkjente dekk, inkludert, snø-, moped- og andre dekktyper utviklet for spesiell bruk. Bruk av ikke-godkjente dekk kan påvirke stabilitet, bruk og bremsing negativt, noe som kan føre til at du mister kontrollen over kjøretøyet og setter liv og helse på spill. (00024d)

Tabell 2. Spesifisert dekkkombinasjon

Settmontering	Spesifisert dekk	Delenr. fordekk	Delenr. bakdekk
FXBR/FXBRS, 2018 og senere	Michelin Scorcher "11"	43100035	43189-11
FLFB/FLFBS, 2018 og senere	Michelin Scorcher "11"	43100037	43189-11

SERVICEDELER



Figur 2. Servicedeler: Forhjulsett

Tabell 3. Servicedeler og hjulsettinhold

Sett	Element	Beskrivelse (mengde)	Denumre
43300575, 43300582, 43300583, 43300585	1	Hjul	Selges ikke separat
Visuell indikator nevnt i tekst:			
	2	Spor	

Tabell 4. Fremre 25 mm lager ABS-hjulinstallasjonssett (42400034)

Fremre 25 mm lager ABS-hjulinstallasjonssett (42400034)		Antallet elementer brukt, og beskrivelse							
Utstyr	Hjulstørrelse	A	B	C	D	E	F	G	H
2018 og senere FXFB	16 x 3,0	1	1	0	1	0	0	1	1
2018 og senere FL5B	18 x 3,5	1	1	0	1	0	0	1	1
FLFB/FLFBS, 2018 og senere	18 x 4,5	1	1	1	0	0	0	1	1
2018 og nyere FXBB og FXLR	19 x 2,5	1	1	0	0	1	0	1	1
FXBR/FXBRS, 2018 og senere	21 x 3,5	1	1	0	0	0	1	1	1

Tabell 4. Fremre 25 mm lager ABS-hjulinstallasjonssett (42400034)

Fremre 25 mm lager ABS-hjulinstallasjonssett (42400034)		Antallet elementer brukt, og beskrivelse								
Utstyr	Hjulstørrelse	A	B	C	D	E	F	G	H	
Monteringssettene er laget for å fungere med mange forskjellige hjul typer og -utstyr. Kontakt en Harley-Davidson-forhandler for å bekrefte at hjulet og monteringssettet er både utformet og godkjent for motorsykkelen de blir installert på.		A	Lager, vanlig				9276B			
		B	Lager, ABS				9252A			
		C	Akselhylse				43300480			
		D	Akselhylse				43300483			
		E	Akselhylse				43300454			
		F	Akselhylse				43300457			
		G	Ventilstamme, dra gjennom				40999-87			
		H	Ventilstamme, lokk				41123-79			

Tabell 5. Fremre 25 mm lager hjulinstallasjonssett (42400033)

Fremre 25 mm lager hjulinstallasjonssett (42400033)		Antallet elementer brukt, og beskrivelse				
Utstyr	Hjulstørrelse	A	D	E	G	H
2018 og senere FXFB	16 x 3,0 tommer	2	1	0	1	1
2018 og nyere FXBB og FXLR	19 x 2,5 tommer	2	0	1	1	1
Monteringssettene er laget for å fungere med mange forskjellige hjul typer og -utstyr. Kontakt en Harley-Davidson-forhandler for å bekrefte at hjulet og monteringssettet er både utformet og godkjent for motorsykkelen de blir installert på.		A	Lager, vanlig (2)		9276B	
		D	Akselhylse		43300483	
		E	Akselhylse		43300454	
		G	Ventilstamme, dra gjennom		40999-87	
		H	Ventilstamme, lokk		41123-79	