



ZESTAWY KÓŁ PRZEDNICH SEJSMICZNYCH

INFORMACJE OGÓLNE

▲ OSTRZEŻENIE

Należy instalować jedynie koła i zestawy instalacyjne przeznaczone dla konkretnego modelu motocykla. Skontaktuj się z dealerm Harley-Davidson, aby potwierdzić dopasowanie. Stosowanie niewłaściwej kombinacji kół i zestawów instalacyjnych lub używanie kół niezatwierdzonych dla konkretnego modelu może spowodować utratę panowania nad pojazdem, co grozi śmiercią lub poważnymi obrażeniami ciała. (00610c)

Numery zestawów

43300575, 43300582, 43300583, 43300585

Modele

Informacje o zgodnych modelach można znaleźć w katalogu części i akcesoriów na rynek detaliczny oraz w sekcji „Części i akcesoria” witryny internetowej www.harley-davidson.com (tylko w języku angielskim).

Zawartość zestawu

Zestaw zawiera wyłącznie koło o niestandardowym wzorze. Aby zapoznać się z zawartością zestawu, zobacz Rysunek 2 i Tabela 3.

Wymagane są części dodatkowe

Poprawny montaż zestawu wymaga oddzielnego zakupu następujących części dostępnych u dealera firmy Harley-Davidson.

- Opony. Sprawdź w tabeli 2.
- Zestaw montażowy koła. Zobacz Tabela 4 i Tabela 5, aby wskazać właściwy zestaw do montażu.
- Wkręty tarczy hamulcowej. Zobacz Rysunek 1 oraz Tabela 1.
- WHEEL BEARING INSTALLER/REMOVER (NARZĘDZIE DO MONTOWANIA/WYMONTOWANIA ŁOŻYSKA KOŁA) 94143-09A

Zalecane produkty

Do właściwej konserwacji i czyszczenia zalecane są następujące akcesoria firmy Harley-Davidson:

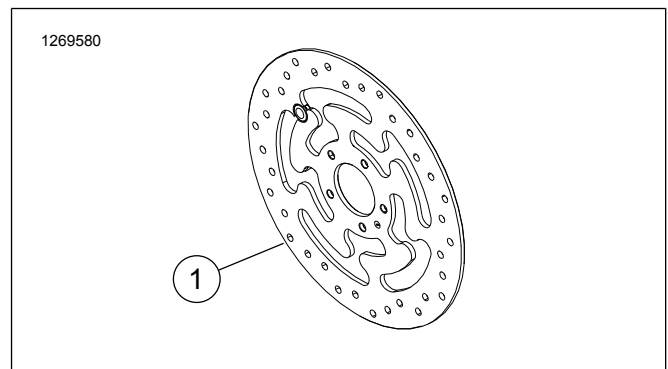
- Chrome Clean & Shine (środek do czyszczenia i polerowania powierzchni chromowanych) (93600031 (USA) / 93600082 (pozostałe kraje))
- Glaze Poly Sealant (środek ochronny i nadający połysk lakierowi) (93600026 (US) / 93600079 (pozostałe kraje))
- Harley® Preserve Bare Aluminum Protectant (środek ochronny do aluminium) (99845-07)
- Harley® Wheel and Spoke Brush (szczotka do kół i szprych) (43078-99)
- Wheel & Tire Cleaner (środek do czyszczenia kół i opon) (93600024 (USA) / 93600076 (pozostałe kraje))

▲ OSTRZEŻENIE

Od prawidłowego zamontowania części z tego zestawu zależy bezpieczeństwo kierującego i pasażera. Wykonaj odpowiednie procedury z instrukcji serwisowej. Osoby niebędące w stanie przeprowadzić tej procedury lub niedysponujące odpowiednimi narzędziami powinny zlecić wykonanie montażu dealerowi firmy Harley-Davidson. Niewłaściwy montaż części z tego zestawu może być przyczyną śmierci lub poważnych obrażeń ciała. (00333b)

UWAGA

Ta karta instrukcji dotyczy informacji pochodzących z instrukcji serwisowej. Do montażu niezbędna jest instrukcja serwisowa przeznaczona dla określonego modelu motocykla dostępna u dealera firmy Harley-Davidson.



Rysunek 1. Tarcza przedniego hamulca

Tabela 1. Mocowanie przedniej tarczy hamulcowej

Tarcza hamulcowa	Sprzęt
Zamknięta tarcza hamulcowa	5 zwykłych wkrętów tarcz hamulcowych (3655A) Zestaw wkrętów chromowanych (46646-05) zawiera 5 wkrętów.
UWAGA: Modele wyposażone w podwójne hamulce przednie oraz modele wyposażone w koło z podwójnymi mocowaniami hamulców wymagają dwukrotnie większej liczby wkrętów i podkładek (łącznie 10 śrub lub 2 zestawy śrub chromowanych, jeśli są dostępne).	



MONTAŻ

1. Zdemontuj obecnie zamontowany zespół koła przedniego. Zachowaj oś, nakrętkę osi, tarczę hamulcową i elementy dystansowe koła na potrzeby montażu zestawu. Patrz Instrukcja serwisowa.

UWAGA

- Zamontuj trzpień zaworu koła (40999-87) z zestawu montażowego.
2. Zobacz Rysunek 2. Zamontuj zespół trzpienia zaworu na kole. Patrz Instrukcja serwisowa.

UWAGA

Najpierw zamontuj łożysko główne, korzystając z odpowiedniej instrukcji serwisowej oraz narzędzia do demontażu i montażu łożysk WHEEL BEARING REMOVER/INSTALLER, nr kat. 94143-09A.

- Po lewej stronie koła znajdują się rowek na piaście wskazujący stronę montażu łożyska głównego.
- Koło powinno być zamontowane w taki sposób, aby rowek znajdował się po lewej stronie motocykla.
- Hamulec tarczowy jest montowany po lewej stronie koła.

POWIADOMIENIE

Nie należy ponownie używać wkrętów tarcz hamulcowych/wirnika. Ponowne użycie tych wkrętów może spowodować utratę momentu i uszkodzenia podzespołów hamulca. (00319c)

3. Zmontuj części z zestawu montażowego koła i tarcze hamulcowe na kole, korzystając z właściwych części serwisowych wskazanych w tabeli. Patrz Instrukcja serwisowa.

4. Aby nie uszkodzić lakieru podczas montażu opony, należy sprawdzić, czy na łyżki maszyny do montażu założono osłony.
5. Zamontuj wymontowane wcześniej elementy dystansowe koła. Zob. instrukcja serwisowa.
6. Zamontuj koło przednie (1), zwykłą oś i zwykłą nakrętkę osi. Zob. instrukcja serwisowa.

KONSERWACJA I CZYSZCZENIE

Części te trzeba regularnie poddawać konserwacji, aby zachowały swój pierwotny blask i połysk.

1. Mocno zabrudzone koła należy czyścić środkiem Harley-Davidson Wheel & Tire Cleaner nakładanym szczotką do kół i szprych Harley Wheel and Spoke Brush.
2. Elementy chromowane należy czyścić dobrej jakości środkami, takimi jak Wheel & Tire Cleaner.
3. Po wyczyszczeniu i wypolerowaniu zabezpiecz wysokiej jakości środkiem ochronnym, takim jak Glaze Poly Sealant.

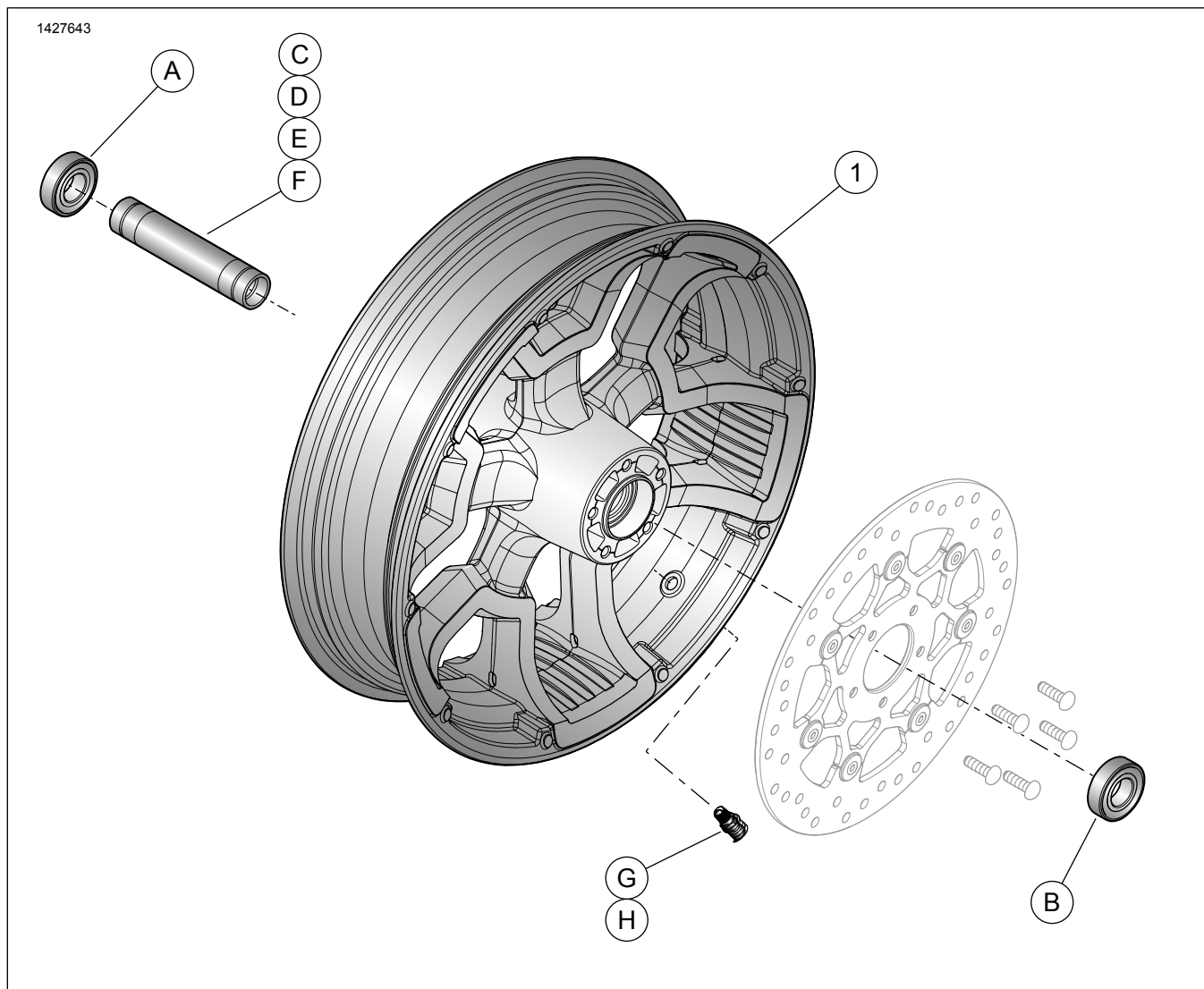
▲ OSTRZEŻENIE

Firma Harley-Davidson zaleca stosowanie opon zgodnych z oryginalnymi. Pojazdy Harley-Davidson nie są przeznaczone do eksploatacji z oponami innymi niż opony zgodne z oryginalnymi, w tym zimowymi, motorowerowymi czy innymi oponami specjalnymi. Stosowanie opon innych niż zgodne z oryginalnymi może mieć bardzo negatywny wpływ na stabilność, prowadzenie pojazdu oraz hamowanie, co z kolei może być przyczyną śmierci lub odniesienia poważnych obrażeń ciała. (00024d)

Tabela 2. Zalecana kombinacja opon

Montaż zestawu	Zalecane opony	Nr kat. opony przedniej	Nr kat. opony tylnej
FXBR/FXBRS 2018 i lata późniejsze	Michelin Scorcher "11"	43100035	43189-11
FLFB/FLFBS 2018 i lata późniejsze	Michelin Scorcher "11"	43100037	43189-11

ELEMENTY ZESTAWU SERWISOWEGO



Rysunek 2. Elementy zestawu serwisowego: Zestaw koła przedniego

Tabela 3. Części serwisowe i zawartość zestawu z kołem

Zestaw	Pozycja	Opis (liczba)	Numer części
43300575, 43300582, 43300583, 43300585	1	Koło	Nie jest sprzedawany oddzielnie
Wskaźnik wzrokowy wspomniany w tekście:			
	2	Rówek	

Tabela 4. Zestaw montażowy koła przedniego z łożyskiem 25 mm z ABS (42400034)

Zestaw montażowy koła przedniego z łożyskiem 25 mm z ABS (42400034)		Liczba używanych sztuk i opis								
Ustawienie	Rozmiar kół	A	B	C	D	E	F	G	H	
Modele FXFB z roku 2018 i nowsze:	16 x 3,0	1	1	0	1	0	0	1	1	
Modele FLFB z roku 2018 i nowsze:	18 x 3,5	1	1	0	1	0	0	1	1	
FLFB/FLFBS 2018 i lata późniejsze	18 x 4,5	1	1	1	0	0	0	1	1	
Modele FXBB z roku 2018 i nowsze oraz FXLR:	19 x 2,5	1	1	0	0	1	0	1	1	
FXBR/FXBRS 2018 i lata późniejsze	21 x 3,5	1	1	0	0	0	1	1	1	

Tabela 4. Zestaw montażowy koła przedniego z łożyskiem 25 mm z ABS (42400034)

Zestaw montażowy koła przedniego z łożyskiem 25 mm z ABS (42400034)		Liczba używanych sztuk i opis							
Ustawienie	Rozmiar kół	A	B	C	D	E	F	G	H
Zestawy montażowe są przeznaczone do współpracy z wieloma rodzajami kół i mocowań. Skontaktuj się z dealerem firmy Harley-Davidson, aby upewnić się, że koła i zestawy instalacyjne są zaprojektowane i dopuszczone do użytku w motocyklu, w którym są montowane.		A	Łożysko, zwykłe				9276B		
		B	Łożysko, do pojazdów z układem ABS				9252A		
		C	Tuleja osi				43300480		
		D	Tuleja osi				43300483		
		E	Tuleja osi				43300454		
		F	Tuleja osi				43300457		
		G	Trzpień zaworu, przepustowy				40999-87		
		H	Trzpień zaworu, zaślepka				41123-79		

Tabela 5. Zestaw montażowy koła przedniego z łożyskiem 25 mm (42400033)

Zestaw montażowy koła przedniego z łożyskiem 25 mm (42400033)		Liczba używanych sztuk i opis				
Ustawienie	Rozmiar kół	A	D	E	G	H
Modele FXFB z roku 2018 i nowsze:	16 × 3,0 cale	2	1	0	1	1
Modele FXBB z roku 2018 i nowsze oraz FXLR:	19 × 2,5 cala	2	0	1	1	1
Zestawy montażowe są przeznaczone do współpracy z wieloma rodzajami kół i mocowań. Skontaktuj się z dealerem firmy Harley-Davidson, aby upewnić się, że koła i zestawy instalacyjne są zaprojektowane i dopuszczone do użytku w motocyklu, w którym są montowane.		A	Łożysko, zwykłe (2)		9276B	
		D	Tuleja osi		43300483	
		E	Tuleja osi		43300454	
		G	Trzpień zaworu, przepustowy		40999-87	
		H	Trzpień zaworu, zaślepka		41123-79	