



24-08-2020

الإرشادات

J06656



مجموعات العجلات الخلفية الزلزالية

عام

تحذير

تعتمد سلامة قائد الدراجة والراكب على تركيب هذا الطقم بشكل سليم. استخدم إجراءات دليل الصيانة المناسبة. إذا لم تستطع القيام بهذا الإجراء، أو لم تكن لديك الأدوات المناسبة، فتفضل بزيارة وكيل Harley-Davidson لإجراء عملية التركيب. قد يؤدي تركيب هذا الطقم بشكل غير سليم إلى حدوث وفاة أو إصابة خطيرة. (b00333)

ملاحظة

يشير مستند التعليمات هذا إلى المعلومات الواردة في دليل الصيانة. يلزم الاستعانة بدليل صيانة لموديل دراجتك النارية لمباشرة عملية التركيب هذه، ويمكنك الحصول عليه من وكيل Harley-Davidson.

الجدول 1. تركيب أجهزة العجلة المسننة والقرص الخلفي

التركيب	الأجهزة
	براغي القرص الخلفي (حدد الدعامة أو أجهزة الكروم)
جميع الموديلات	5 من براغي قرص الدعامة (92-43567)
جميع الموديلات	مجموعة براغي الكروم (05-46647) بما في ذلك 5 براغي
	براغي العجلة المسننة الخلفية (حدد الدعامة أو أجهزة الكروم)
Softail لعام 2007 وما بعده، Dyna Touring لعام 2007	5 من براغي العجلة المسننة، الدعامة (3109)
Softail وDyna لعام 2007 وما بعده	مجموعة براغي الكروم (07-94773) بما في ذلك 5 براغي وفلكات

التركيب:

ملاحظة

قبل إزالة العجلة أو تركيبها، تجب إزالة قدمة المكبح الخلفية.

يجب استبدال المسامير الخابوري أو المشبك الزنبركي لصامولة محور العجلة. يمكن شراؤها من الوكيل لديك. ارجع إلى الوكيل لديك للحصول على الرقم الصحيح لقطع الغيار المناسب لموديل الدراجة النارية الخاصة بك.

قم بتركيب ساق الصمام (87-40999) المتضمن في مجموعة التركيب.

1. قم بإزالة مجموعة العجلة الخلفية الموجودة. احتفظ بمحور العجلة وصامولة محور العجلة وقرص المكبح ومباعدات العجلة لتركيب المجموعة. راجع العجلة الخلفية في دليل الخدمة.

2. الشكل 1 قم بتركيب مجموعة ساق الصمام على العجلة. راجع إطارات العجلة في دليل الخدمة.

ملاحظة

لا تعد استخدام براغي قرص المكبح/الجزء الدوار. قد تؤدي إعادة استخدام هذه البراغي إلى فقدان العزم وتلف مكونات المكبح. (c00319)

ملاحظة

لا تعد استخدام براغي تركيب الترس المسنن. قد تؤدي إعادة استخدام براغي تركيب الترس المسنن إلى فقدان العزم وتلف الترس المسنن و/أو مجموعة السيور. (b00480)

3. قم بتجميع مكونات مجموعة تركيب العجلة وقرص مكبح الدعامة والعجلة المسننة بالعجلة باستخدام جدول قطع غيار الخدمة المناسب. راجع العجلة الخلفية في دليل الخدمة.

تحذير

لا تتركب إلا العجلات وأطقم التركيب المعتمدة دراجة لموديل دراجتك النارية. اتصل بوكيل Harley-Davidson للتحقق من مطابقتها للمواصفات. قد يؤدي استخدام عجلات وأطقم تركيب غير متطابقة أو تركيب عجلات غير معتمدة لموديل دراجتك النارية إلى فقدان السيطرة عليها، الأمر الذي قد يؤدي إلى حدوث وفاة أو إصابة خطيرة. (c00610)

أرقام مجموعة الأدوات

40900568 و 40900569

الموديلات

للإطلاع على معلومات تركيب الموديل، راجع كتالوج بيع قطع الغيار والملحقات بالتجزئة أو قسم والملحقات على الموقع www.harley-davidson.com (باللغة الإنجليزية فقط).

محتويات المجموعة

راجع الشكل 1 و الجدول 3.

قطع الغيار الإضافية المطلوبة

تتضمن هذه المجموعات العجلة المخصصة فقط.

يتطلب التركيب الصحيح لهذه المجموعات شراء قطع الغيار التالية المتوفرة لدى وكيل Harley-Davidson على نحو منفصل.

- مجموعة تركيب العجلة. ارجع إلى الجدول 4 من خلال الجدول 5 لتحديد مجموعة التركيب المطلوبة.
- براغي قرص المكبح. ارجع إلى الجدول 1 لتحديد الأجهزة المناسبة.
- براغي العجلة المسننة الخلفية. ارجع إلى الجدول 1 لتحديد الأجهزة المناسبة.
- WHEEL BEARING INSTALLER/REMOVER (أداة تركيب/فك محمل العجلة) A09-94143

المنتجات الموصى بها

يُوصى باستخدام ملحقات المحرك الأصلية التالية من Harley-Davidson للصيانة والتنظيف بصورة مناسبة:

- مواد التلميع والتنظيف من الكروم (93600031) (الولايات المتحدة) / 93600082 (عالمي)
- مانع التسرب البولي المصقول (93600026) (الولايات المتحدة) / 93600079 (عالمي)
- واقي عجلات الألومنيوم المكشوف Harley® Preserve (07-99845)
- فرشة العجلات والأسلاك من Harley® (99-43078)
- منظف للعجلات والإطارات (93600024) (الولايات المتحدة) / 93600076 (عالمي)

2. قم بتنظيف الكروم بدقة باستخدام منظف عجلات عالي الجودة، مثل Wheel and Tire Cleaner.

3. بعد التنظيف والتلميع، ضع مادة منع تسرب جيدة على الطلاء، على سبيل المثال، Harley من Glaze Polish & Sealant.

ملاحظة

تشير الحزوز المشكّلة بالآلات في وجه محور العجلة إلى جانب محمل العجلة الأولى. قم بتركيب محمل العجلة الأولى أولاً باستخدام دليل الخدمة المناسب و WHEEL BEARING INSTALLER/REMOVER (أداة تركيب/فك محمل العجلة) A09-94143.

تحذير

توصي Harley-Davidson باستخدام إطاراتها المحددة. لم يتم تصميم مركبات Harley-Davidson لتعمل مع إطارات غير محددة، بما في ذلك إطارات الثلج وإطارات الدراجات النارية الصغيرة أو غيرها من إطارات الاستخدام الخاص. استخدام إطارات غير محددة قد يؤثر بصورة كبيرة على الثبات أو التوجيه أو الكبح، الأمر الذي قد يؤدي إلى فقد السيطرة على المركبة أو حدوث الوفاة أو التعرض لإصابات خطيرة. (d00024)

4. عند تركيب الإطار، تأكد من تركيب أغطية واقية على آلة تركيب الإطار لتجنب خدش الطلاء.

5. قم بتركيب العجلة الخلفية (1) ومحور الدعامة ومباعدات الدعامة على الدراجة النارية. راجع العجلة الخلفية في دليل الخدمة.

الصيانة والتنظيف

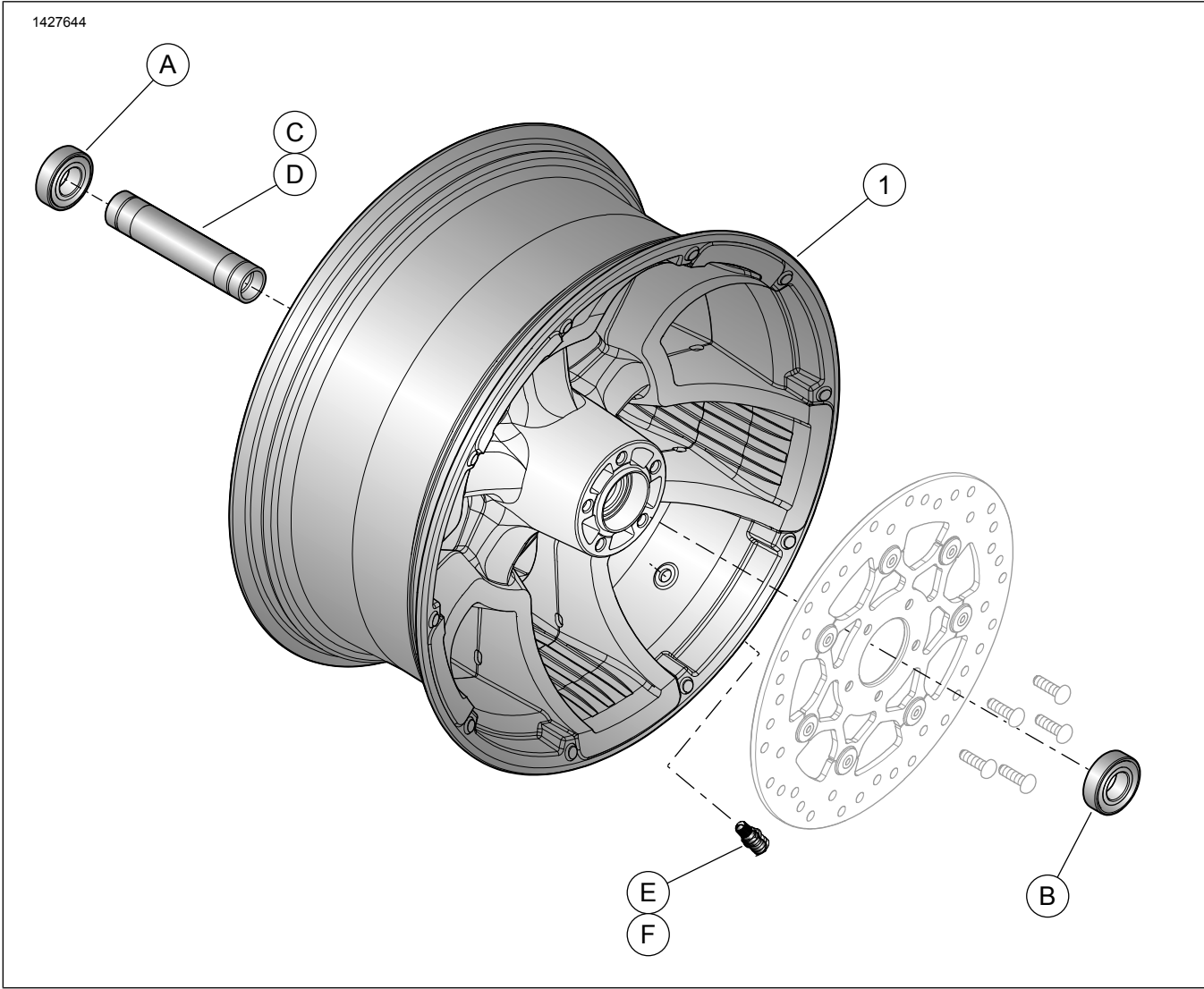
تجب صيانة قطع غيار الكروم بانتظام للحفاظ على لمعانها وبريقها الأصلي.

1. قم بتنظيف أسطح العجلات شديدة الاتساخ باستخدام منظف العجلات والإطارات Wheel and Tire Cleaner من Harley-Davidson مع فرشاة العجلات والأسلاك Wheel and Spoke Brush من Harley.

الجدول 2. مجموعة الإطارات المحددة

رقم	قطع غيار الإطار الخلفي رقم	قطع غيار الإطار الأمامي رقم	الإطار المحدد	تركيب المجموعة
11-43189		43100035	"Michelin Scorcher "11	موديلات FXBR و FXBRS لعام 2018 وما بعده
11-43189		43100037	"Michelin Scorcher "11	موديلات FLFB و FLFBS لعام 2018 وما بعده

1427644



الشكل 1. قطع غيار الخدمة: العجلات الخلفية (16 بوصة كما هو موضح)

الجدول 3. قطع غيار الخدمة ومحتويات مجموعة العجلة

رقم الجزء	الوصف (الكمية)	العنصر	مجموعة الأدوات
لا يُباع بصورة مفردة	عجلة	1	40900568 و40900569
المؤشر البصري المذكور في النص:			
الحز المُشكّل بالالآت (جميع العجلات)		2	

الجدول 4. مجموعة تركيب العجلة ABS المزودة بمحمل خلفي مقاس 25 مم (42400036)

كمية العناصر المستخدمة والوصف						مجموعة تركيب العجلة ABS مزودة بمحمل خلفي مقاس 25 مم (42400036)	
F	E	D	C	B	A	حجم العجلة	التركيب
1	1	1	0	1	1	3.0" x 16 بوصة	FXBB لعام 2018 وما بعده
1	1	1	0	1	1	5.0" x 16 بوصة	موديلات FXBF و FXLR و FLFSB لعام 2018 وما بعده
1	1	0	1	1	1	8.0" x 18 بوصة	موديلات FXBR و FXBRS و FLFB و FLFBS لعام 2018 وما بعده
B9276						A	المحمل، منظم
A9252						B	المحمل، ABS
40900474						C	جلبية المحور
40900472						D	جلبية المحور
87-40999						E	ساق الصمام، Pull Thru
79-41123						F	ساق الصمام، غطاء

تم تصميم مجموعات التركيب لتناسب العديد من الأساليب والتركيبات المختلفة للعجلة. يمكنك التواصل مع وكيل Harley-Davidson للتحقق من أن العجلة ومجموعات التركيب على حد سواء تم تصميمهما واعتمادهما ليتم تركيبهما على الدراجة النارية.

الجدول 5. مجموعة تركيب العجلة المزودة بمحمل خلفي مقاس 25 مم (42400035)

كمية العناصر المستخدمة والوصف				مجموعة تركيب العجلة المزودة بمحمل خلفي مقاس 25 مم (42400035)	
F	E	D	A	حجم العجلة	التركيب
1	1	1	2	3.0" x 16 بوصة	FXBB لعام 2018 وما بعده
1	1	1	2	5.0" x 16 بوصة	موديلات FXBF و FXLR و FLSB لعام 2018 وما بعده
	B9276	المحمل، منتظم (2)	A		تم تصميم مجموعات التركيب لتناسب العديد من الأساليب والتركيبات المختلفة للعجلة. يمكنك التواصل
	40900472	جلبية المحور	D		مع وكيل Harley-Davidson للتحقق من أن العجلة ومجموعات التركيب على حد سواء تم تصميمهما
	87-40999	ساق الصمام، Pull Thru	E		واعتادهما ليتم تركيبهما على الدراجة النارية.
	79-41123	ساق الصمام، غطاء	F		