



KITS SÍSMICOS DE RODA DIANTEIRA

GERAL

⚠ ATENÇÃO

Instale apenas as rodas e os kits de instalação aprovados para o seu modelo de motociclo. Contacte um concessionário Harley-Davidson para verificar o ajuste. A instalação de rodas e kits de instalação incompatíveis ou não aprovados para o seu modelo podem causar perda de controlo, o que pode provocar acidentes mortais ou lesões corporais graves. (00610c)

Kit n.ºs

43300575, 43300582, 43300583, 43300585

Modelos

Para informação sobre modelos correspondentes, veja o catálogo de vendas P&A ou a secção Peças e Acessórios ou a secção Parts and Accessories (Peças e Acessórios) no site www.harley-davidson.com (apenas em inglês).

Conteúdo do kit

Este kit inclui somente a roda personalizada. Veja Figura 2 e Tabela 3 para obter o conteúdo do kit.

Peças adicionais necessárias

A instalação correta deste kit exige a compra em separado das seguintes peças que estão disponíveis num concessionário Harley-Davidson:

- Pneus. Consulte a Tabela 2.
- Kit de instalação da roda. Consulte Tabela 4 e Tabela 5 para determinar o kit de instalação necessário.
- Parafusos do disco do travão. Ver Figura 1 e Tabela 1.
- INSTALADOR/REMOVEDOR DO ROLAMENTO DA RODA 94143-09A.

Produtos recomendados

Os seguintes Harley-Davidson Genuine Motor Accessories são recomendados para a manutenção e a limpeza apropriadas:

- Chrome Clean & Shine (93600031 (EUA) / 93600082 (Internacional))
- Glaze Poly Sealant (93600026 (EUA) / 93600079 (Internacional))
- Protetor de alumínio exposto Harley® Preserve (99845-07)
- Escova para roda e raios Harley® (43078-99)
- Wheel & Tire Cleaner (93600024 (EUA) / 93600076 (Internacional))

⚠ ATENÇÃO

A segurança do condutor e do passageiro depende da instalação correta deste kit. Use os procedimentos apropriados do Manual de serviço de oficina. Se o procedimento estiver para além das suas capacidades ou não dispuser das ferramentas adequadas, solicite a instalação a um concessionário Harley-Davidson. A instalação inadequada deste kit poderá provocar acidentes mortais ou lesões corporais graves. (00333b)

NOTA

Esta folha de instruções faz referência às informações do Manual de Serviço. Para esta instalação, é necessário ter um Manual de serviço para o seu modelo de motociclo, que pode ser encontrado num concessionário Harley-Davidson.

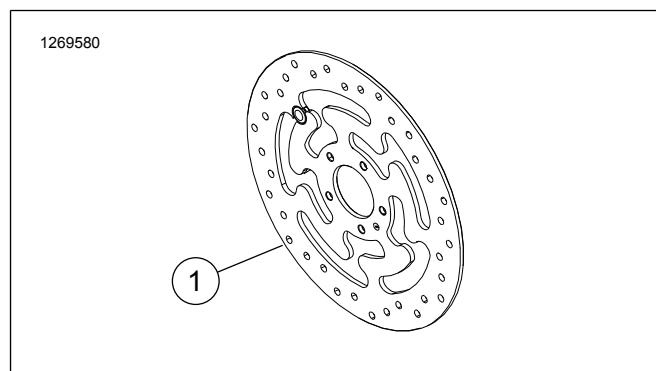


Figura 1. Disco do travão dianteiro

Tabela 1. Adaptação das ferragens do disco dianteiro

Disco do travão	Hardware
Disco fechado	5 parafusos originais do disco (3655A) Kit de parafusos cromados (46646-05) inclui 5 parafusos
NOTA: Os modelos equipados com travões dianteiros duplos e os modelos equipados com uma roda e superfícies de montagem de travão duplo requerem o dobro de parafusos/arruelas (10 parafusos no total ou 2 kits de parafusos cromados, se disponível).	

INSTALAÇÃO

1. Remova o conjunto da roda dianteira existente. Retenha o eixo, a porca do eixo, o disco de travão e os espaçadores da roda para a instalação do kit. Consulte o Manual de Serviço.

NOTA

- Instale a haste da válvula (40999-87) incluída no kit de instalação.
2. Ver Figura 2 . Instale o conjunto da haste de válvula na roda. Consulte o Manual de Serviço.

NOTA

Instale primeiro o rolamento primário utilizando o manual de serviço apropriado e o **INSTALADOR/REMOVEDOR DO ROLAMENTO DAS RODAS 94143-09A**.

- O lado esquerdo da roda tem uma ranhura usinada no cubo para identificá-lo como lado do rolamento primário.
- A roda deve ser instalada de forma a que a ranhura fique do lado esquerdo do motociclo.
- O disco do travão é instalado do lado esquerdo da roda.

AVISO

Não reutilize os parafusos dos discos/rotores de travões. A reutilização destes parafusos pode causar perda de torque e danos aos componentes dos travões. (00319c)

3. Monte os componentes do kit de instalação da roda e o(s) disco(s) de travão na roda usando a tabela de peças de reposição apropriada. Consulte o Manual de Serviço.

4. Ao instalar o pneu, certifique-se de que as tampas de proteção estão instaladas na máquina de montagem do pneu para evitar lascar a tinta.
5. Instale os espaçadores de roda previamente removidos. Veja o manual de serviço.
6. Instale a roda (1) dianteira e o eixo e a porca do eixo originais. Veja o manual de serviço.

MANUTENÇÃO E LIMPEZA

As peças devem ser limpas regularmente para que mantenham o seu brilho original.

1. Limpe as superfícies da roda muito sujas usando o Wheel & Tire Cleaner e aplicando o produto com a Escova para roda e raios.
2. Limpe completamente a roda com um limpador de boa qualidade, como o Wheel & Tire Cleaner.
3. Após limpar e polir, vede o acabamento com um selante de boa qualidade, como o Glaze Poly Sealant.

▲ ATENÇÃO

A Harley-Davidson recomenda a utilização dos pneus especificados. Os veículos Harley-Davidson não foram concebidos para utilização com pneus não especificados, incluindo pneus para neve, pneus para ciclomotores e outros pneus de utilização especial. A utilização de pneus não especificados pode afetar negativamente a estabilidade, a manobrabilidade ou a travagem do motociclo e causar a perda de controlo do mesmo, o que pode provocar acidentes mortais ou lesões corporais graves. (00024d)

Tabela 2. Combinação de pneus especificados

Instalação do kit	Pneu especificado	N.º de peça do pneu dianteiro	N.º de peça do pneu traseiro
FXBR/FXBRS de 2018 e posteriores	Michelin Scorcher "11"	43100035	43189-11
FLFB/FLFBS de 2018 e posteriores	Michelin Scorcher "11"	43100037	43189-11

PEÇAS DE REPOSIÇÃO

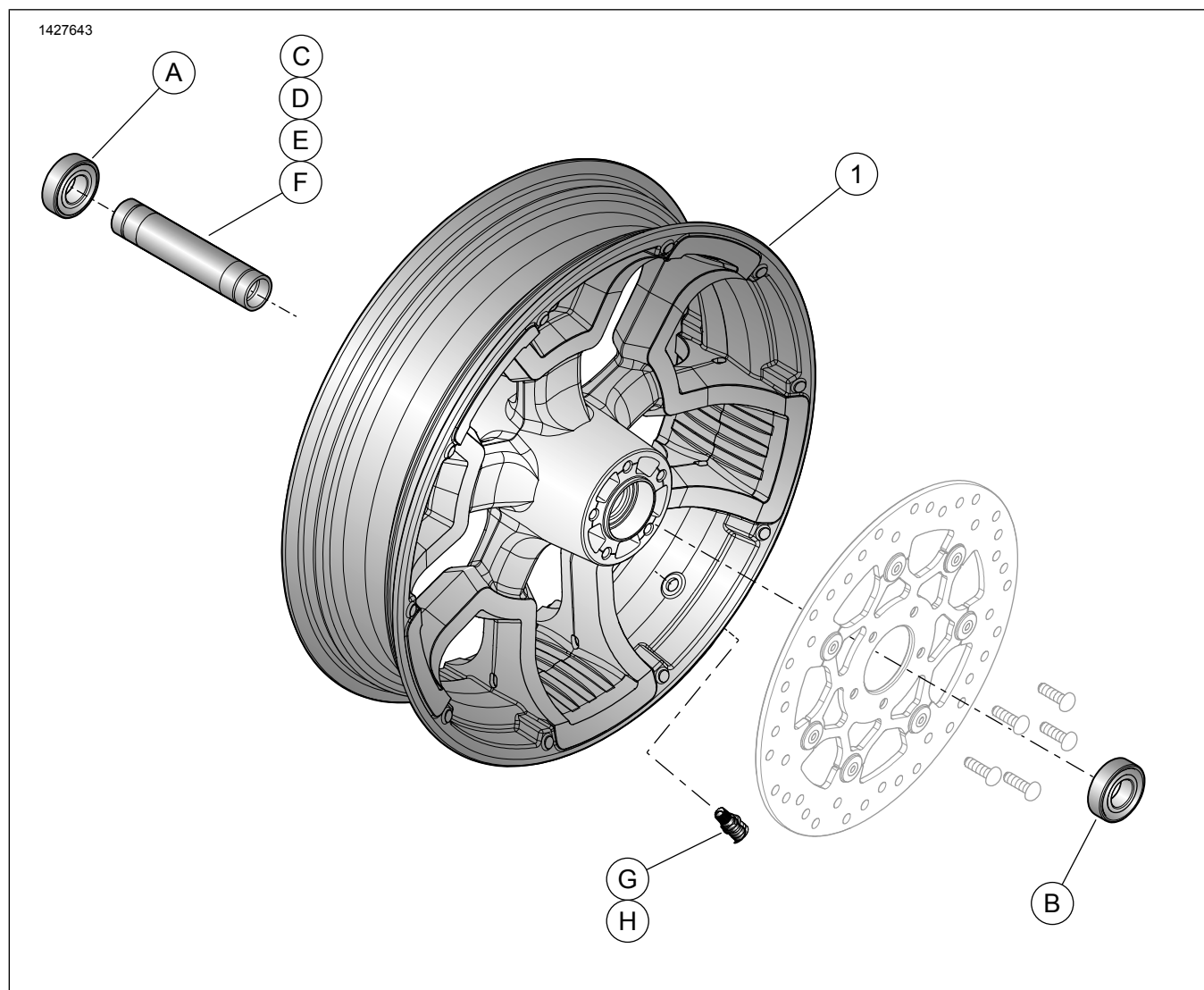


Figura 2. Peças de reposição: Kit da roda dianteira

Tabela 3. Conteúdo do kit da roda e peças de reposição

Kit	Item	Descrição (quantidade)	Núm. ref.
43300575, 43300582, 43300583, 43300585	1	Roda	Não é vendido separadamente
Indicador visual mencionado no texto:			
	2	Ranhura	

Tabela 4. Kit de instalação da roda dianteira com rolamento ABS de 25 mm (42400034)

Kit de instalação da roda dianteira com rolamento ABS de 25 mm (42400034)		Item Quantidade Usada e Descrição							
Adaptação	Tamanho da roda	A	B	C	D	E	F	G	H
FXFB ano 2018 e posteriores	16 x 3,0	1	1	0	1	0	0	1	1
FLSB ano 2018 e posteriores	18 x 3,5	1	1	0	1	0	0	1	1
FLFB/FLFBS de 2018 e posteriores	18 x 4,5	1	1	1	0	0	0	1	1
Modelos FXBB e FXLR ano 2018 e posteriores	19 x 2,5	1	1	0	0	1	0	1	1
FXBR/FXBRS de 2018 e posteriores	21 x 3,5	1	1	0	0	0	1	1	1

Tabela 4. Kit de instalação da roda dianteira com rolamento ABS de 25 mm (42400034)

Kit de instalação da roda dianteira com rolamento ABS de 25 mm (42400034)		Item Quantidade Usada e Descrição								
Adaptação	Tamanho da roda	A	B	C	D	E	F	G	H	
Os kits de instalação são projetados para funcionar com vários acessórios e estilos diferentes de rodas. Contacte um concessionário Harley-Davidson para verificar se os kits de instalação e da roda foram projetados e aprovados para a motocicleta em que estão sendo instalados.		A	Rolamento, normal				9276B			
		B	Rolamento, ABS				9252A			
		C	Luva do eixo				43300480			
		D	Luva do eixo				43300483			
		E	Luva do eixo				43300454			
		F	Luva do eixo				43300457			
		G	Haste da válvula, passagem direta				40999-87			
		H	Haste da válvula, tampão				41123-79			

Tabela 5. Kit de instalação da roda dianteira com rolamento de 25 mm (42400033)

Kit de instalação da roda dianteira com rolamento de 25 mm (42400033)		Item Quantidade Usada e Descrição				
Adaptação	Tamanho da roda	A	D	E	G	H
FXFB ano 2018 e posteriores	16 x 3,0 pol.	2	1	0	1	1
Modelos FXBB e FXLR ano 2018 e posteriores	19 x 2,5 pol.	2	0	1	1	1
Os kits de instalação são projetados para funcionar com vários acessórios e estilos diferentes de rodas. Contacte um concessionário Harley-Davidson para verificar se os kits de instalação e da roda foram projetados e aprovados para a motocicleta em que estão sendo instalados.		A	Rolamento, normal (2)		9276B	
		D	Luva do eixo		43300483	
		E	Luva do eixo		43300454	
		G	Haste da válvula, passagem direta		40999-87	
		H	Haste da válvula, tampão		41123-79	