



## KITURI ROATĂ FAȚĂ SEISMIC

### GENERAL

#### ▲ AVERTISMENT

Instalați doar roțile și kiturile de instalare aprobate pentru modelul motocicletei dumneavoastră. Contactați un dealer Harley-Davidson pentru a confirma potrivirea. Roțile și kiturile de montare nepotrivite sau montarea unor roți neaprobate pentru modelul dumneavoastră poate cauza pierderea controlului, fapt care ar putea conduce la deces sau la vătămări grave. (00610c)

### Numere kituri

43300575, 43300582, 43300583, 43300585

### Modele

Pentru informații privind montarea pe anumite modele, consultați catalogul de vânzare cu amănuntul de piese și accesorii sau secțiunea Piese și accesorii de pe [www.harley-davidson.com](http://www.harley-davidson.com) (numai în limba engleză).

### Conținut kit

Acest kit include numai o roată particularizată. Consultați Figura 2 și Tabelul 3 pentru conținutul kitului.

### Sunt necesare piese suplimentare

Pentru instalarea corespunzătoare a acestui kit, este necesară achiziționarea separată a următoarelor piese, disponibile la dealerii Harley-Davidson:

- Pneuri. Consultați tabelul 2.
- Kitul pentru montarea roților. Consultați Tabelul 4 și Tabelul 5 pentru a determina kitul de instalare necesar.
- Șuruburile discurilor de frână. Consultați Figura 1 și Tabelul 1.
- INSTRUMENT DE MONTARE/DEMONTARE A LAGĂRULUI ROȚII 94143-09A.

### Produse recomandate

Următoarele accesorii originale de motor Harley-Davidson sunt recomandate pentru o întreținere și curățare corespunzătoare:

- Chrome Clean & Shine (93600031 (S.U.A.) / 93600082 (Internațional))
- Glaze Poly Sealant (93600026 (S.U.A.) / 93600079 (Internațional))
- Harley® Preserve Bare Aluminum Protectant (99845-07)
- Harley® Wheel and Spoke Brush (43078-99)
- Wheel & Tire Cleaner (93600024 (S.U.A.) / 93600076 (Internațional))

#### ▲ AVERTISMENT

Siguranța motociclistului și a pasagerului depinde de instalarea corectă a acestui kit. Utilizați procedurile corespunzătoare din manualul de service. Dacă nu aveți capacitatea de a efectua procedura sau dacă nu aveți instrumentele corecte, lăsați un dealer Harley-Davidson să efectueze instalarea. Instalarea necorespunzătoare a acestui kit ar putea conduce la deces sau la vătămări grave. (00333b)

#### OBSERVAȚIE

Această fișă de instrucțiuni se referă la informațiile din manualul de service. Pentru montare, este necesar un manual de service pentru modelul dumneavoastră de motocicletă, care este disponibil de la un dealer Harley-Davidson.

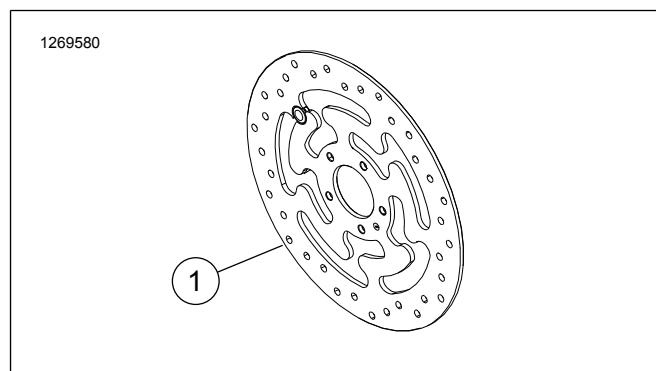


Figura 1. Discul de frână din față

Tabelul 1. Ajustarea discului din față

| Disc de frână   | Hardware  |
|---|---|
| Disc închis   | 5 șuruburi stoc pentru discuri (3655A)<br>Kit șuruburi crom (46646-05) include 5 șuruburi |
| OBSERVAȚIE: Modelele echipate cu frână dublă pe față și cele echipate cu o roată cu suprafețe de montare de frână duală necesită de două ori mai multe șuruburi și șaibe (10 șuruburi în total și 2 kituri de șuruburi crom dacă sunt disponibile). |   |

## MONTAREA

1. Îndepărtați ansamblul existent al roții din față. Păstrați puntea, piulița axului, discul de frână și distanțierele roții pentru instalarea kitului. Consultați manualul de service.

### OBSERVAȚIE

- Instalați tija supapei (40999-87) inclusă în kitul de instalare.
2. Consultați Figura 2 . Montați pe roată ansamblul tijeii supapei. Consultați manualul de service.

### OBSERVAȚIE

Montați lagărul principal cu ajutorul manualului de service corespunzător și a KITULUI DE MONTARE/DEMONTARE A LAGĂRULUI ROȚII 94143-09A.

- Partea din stânga a roții are o canelură mecanică în butuc pentru a o identifica ca partea principală a lagărului.
- Roata trebuie instalată astfel încât canelura să fie pe partea stângă a motocicletei.
- Discul de frână este instalat pe partea stângă a roții.

### NOTIFICARE

Nu reutilizați șuruburile discului de frână/rotorului. Reutilizarea acestor șuruburi poate conduce la pierderea cuplului de strângere și la deteriorarea componentelor frânei. (00319c)

3. Instalați componentele kitului de instalare a roții și discurile de frână la roată pe baza tabelului corespunzător cu piese de service. Consultați manualul de service.

4. La montarea pneului, asigurați-vă că învelișurile de protecție sunt instalate pe aparatul de montat pneuri pentru a evita zgârierea vopselei.
5. Montați distanțatoarele de roată îndepărtate anterior. Consultați manualul de service.
6. Montați roata din față (1), axa stoc și piulița axului stoc. Consultați manualul de service.

## ÎNTREȚINEREA ȘI CURĂȚAREA

Piesele trebuie întreținute în mod regulat pentru a-și păstra luciul și aspectul.

1. Curățați suprafețele îmbibate în ulei ale roții cu Wheel & Tire Cleaner, aplicat cu Harley Wheel and Spoke Brush.
2. Curățați insistent roata cu o soluție de curățare de calitate, cum ar fi Wheel & Tire Cleaner.
3. După curățare și lustruire, protejați etanșarea cu un dispozitiv de calitate, cum ar fi Glaze Poly Sealant.

### ▲ AVERTISMENT

Harley-Davidson recomandă utilizarea pneurilor specificate. Vehiculele Harley-Davidson nu sunt proiectate pentru a funcționa cu pneuri nespecificate, inclusiv pneuri de iarnă, de motoretă sau alte pneuri cu destinație de utilizare specială. Utilizarea pneurilor care nu sunt specificate afectează stabilitatea, manevrabilitatea sau frânarea și poate conduce la pierderea controlului asupra vehiculului, fapt care ar putea conduce la deces sau la vătămări grave. (00024d)

Tabelul 2. Combinația pneurile recomandate

| Instalarea kitului            | Pneu recomandat        | Cod de produs pentru pneul din față | Cod de produs pentru pneul din spate |
|-------------------------------|------------------------|-------------------------------------|--------------------------------------|
| 2018 și ulterioare FXBR/FXBRS | Michelin Scorcher "11" | 43100035                            | 43189-11                             |
| 2018 și ulterioare FLFB/FLFBS | Michelin Scorcher "11" | 43100037                            | 43189-11                             |

## COMPONENTE DE SERVICE

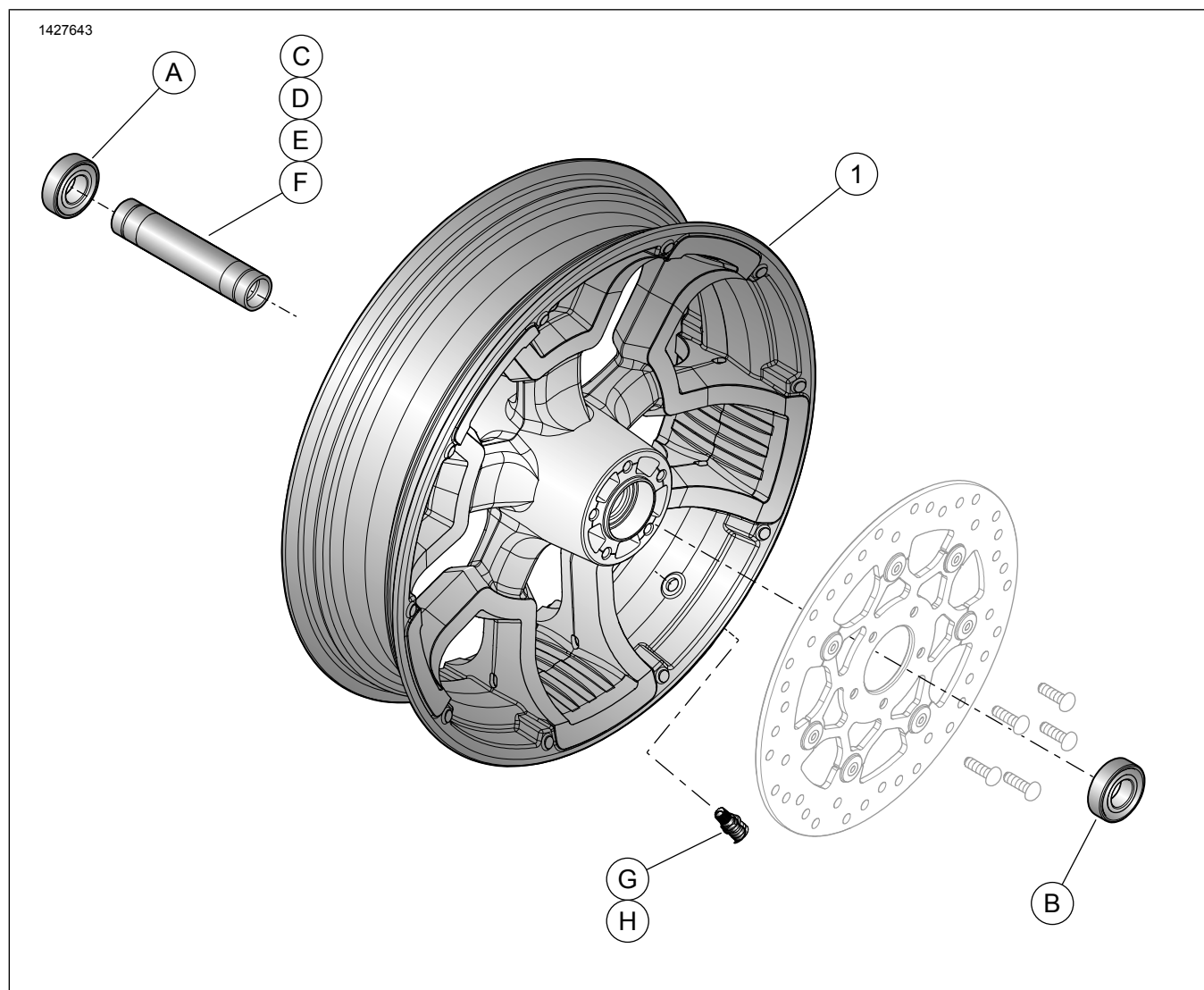


Figura 2. Componente de service: Kit pentru roata din față

Tabelul 3. Componente de service și conținutul kitului pentru roți

| Kit                                    | Articol | Descriere (Cantitate) | Part No.            |
|--|---------|-----------------------|---------------------|
| 43300575, 43300582, 43300583, 43300585 | 1       | Roată                 | Nu se vinde separat |
| Indicator vizual menționat în text:    |         |                       |                     |
|  | 2       | Canelură              |                     |

Tabelul 4. Kit de instalare a lagărului de 25 de mm pentru roata din față cu ABS (42400034)

| Kit de instalare a lagărului de 25 de mm pentru roata din față cu ABS (42400034) |                     | Cantitatea folosită și descrierea elementului |   |   |   |   |   |   |   |
|--|---------------------|---|---|---|---|---|---|---|---|
| Ajustare   | Dimensiunea roților | A   | B | C | D | E | F | G | H |
| FXFB 2018 și modelele ulterioare   | 16 x 3.0            | 1   | 1 | 0 | 1 | 0 | 0 | 1 | 1 |
| FLSB 2018 și modelele ulterioare   | 18 x 3.5            | 1   | 1 | 0 | 1 | 0 | 0 | 1 | 1 |
| 2018 și ulterioare FLFB/FLFBS  | 18 x 4.5            | 1   | 1 | 1 | 0 | 0 | 0 | 1 | 1 |
| Modelele FXBB și FXLR din 2018 și modele ulterioare                              | 19 x 2.5            | 1   | 1 | 0 | 0 | 1 | 0 | 1 | 1 |
| 2018 și ulterioare FXBR/FXBRS  | 21 x 3.5            | 1   | 1 | 0 | 0 | 0 | 1 | 1 | 1 |

**Tabelul 4. Kit de instalare a lagărului de 25 de mm pentru roata din față cu ABS (42400034)**

| Kit de instalare a lagărului de 25 de mm pentru roata din față cu ABS (42400034)  |                     | Cantitatea folosită și descrierea elementului |                         |   |   |   |          |   |   |
|---|---------------------|---|-------------------------|---|---|---|----------|---|---|
| Ajustare  | Dimensiunea roților | A   | B                       | C | D | E | F        | G | H |
| Kiturile de instalare sunt proiectate pentru a funcționa cu mai multe stiluri și ajustări de roți. Contactați un dealer Harley-Davidson pentru a verifica dacă roata și kiturile de instalare sunt proiectate și aprobate pentru tipul de motocicletă pe care vor fi instalate. |                     | A   | Lagăr, obișnuit         |   |   |   | 9276B    |   |   |
|   |                     | B   | Lagăr, ABS              |   |   |   | 9252A    |   |   |
|   |                     | C   | Manșonul punții         |   |   |   | 43300480 |   |   |
|   |                     | D   | Manșonul punții         |   |   |   | 43300483 |   |   |
|   |                     | E   | Manșonul punții         |   |   |   | 43300454 |   |   |
|   |                     | F   | Manșonul punții         |   |   |   | 43300457 |   |   |
|   |                     | G   | Tija supapei, diametral |   |   |   | 40999-87 |   |   |
|   |                     | H   | Tija supapei, capac     |   |   |   | 41123-79 |   |   |

**Tabelul 5. Kit de instalare a lagărului de 25 de mm pentru roata din față (42400033)**

| Kit de instalare a lagărului de 25 de mm pentru roata din față (42400033)   |                     | Cantitatea folosită și descrierea elementului |                         |   |          |   |
|---|---------------------|---|-------------------------|---|----------|---|
| Ajustare  | Dimensiunea roților | A   | D                       | E | G        | H |
| FXFB 2018 și modelele ulterioare  | 16 x 3,0"           | 2   | 1                       | 0 | 1        | 1 |
| Modelele FXBB și FXLR din 2018 și modele ulterioare   | 19 x 2,5"           | 2   | 0                       | 1 | 1        | 1 |
| Kiturile de instalare sunt proiectate pentru a funcționa cu mai multe stiluri și ajustări de roți. Contactați un dealer Harley-Davidson pentru a verifica dacă roata și kiturile de instalare sunt proiectate și aprobate pentru tipul de motocicletă pe care vor fi instalate. |                     | A   | Lagăr, obișnuit (2)     |   | 9276B    |   |
|   |                     | D   | Manșonul punții         |   | 43300483 |   |
|   |                     | E   | Manșonul punții         |   | 43300454 |   |
|   |                     | G   | Tija supapei, diametral |   | 40999-87 |   |
|   |                     | H   | Tija supapei, capac     |   | 41123-79 |   |