



SÚPRAVY SEIZMIKY PREDNÉHO KOLESA

VŠEOBECNÉ INFORMÁCIE

▲ VÝSTRAHA

Vykonávajte montáž iba kolies a montážnych sád, ktoré sú schválené pre daný model motocykla. Overenie možnosti montáže vykonajte u predajcu Harley-Davidson. Použitie nevhodných kolies a montážnych sád alebo montáže kolies, ktoré nie sú schválené pre daný model môže spôsobiť stratu kontroly nad motocyklom, čo môže viesť k smrti alebo ťažkému zraneniu. (00610c)

Čísla súprav

43300575, 43300582, 43300583, 43300585

Modely

Informácie o vhodnosti pre jednotlivé modely nájdete v maloobchodnom katalógu náhradných dielov a príslušenstva alebo v časti venovanej náhradným dielom a príslušenstvu na stránke www.harley-davidson.com (iba v angličtine).

Obsah súpravy

Súčasťou tejto súpravy je iba špeciálne upravené koleso podľa prání zákazníka. Obsah súpravy je opísaný v častiach Obrázok 2 a Tabuľka 3.

Ďalšie požadované diely

Na správnu montáž tejto súpravy sa vyžadujú samostatne zakúpené nasledujúce diely od predajcu motocyklov Harley-Davidson:

- Pneumatiky. Pozrite si tabuľku 2.
- Súprava Wheel Installation Kit (Súprava na montáž kolesa). Pozrite Tabuľka 4 až Tabuľka 5 na určenie požadovanej montážnej súpravy.
- Skrutky brzdového kotúča. Pozrite Obrázok 1 a Tabuľka 1.
- NÁSTROJ NA MONTÁŽ/DEMONTÁŽ LOŽÍSK KOLIES 94143-09A.

Odporúčené prostriedky

Na správnu údržbu a čistenie odporúčame nasledujúce originálne príslušenstvo Harley-Davidson Genuine Motor Accessories:

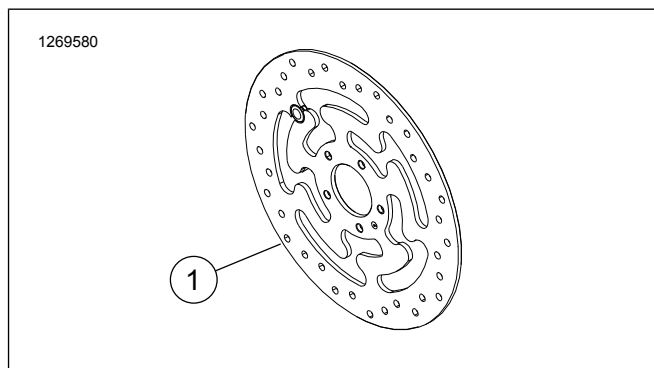
- Čistiaci a leštiaci prípravok na pochrómované povrchy Chrome Clean & Shine (93600031 (USA) / 93600082 (medzinár.))
- Konzervačný prostriedok Glaze Poly Sealant (93600026 (USA) / 93600079 (medzinár.))
- Ochrana hliníkových plôch Harley® Preserve Bare Aluminum Protectant (99845-07)
- Kefa na kolesá a drôty výpletu Harley® Wheel and Spoke Brush (43078-99)
- Čistič kolies a pneumatík Wheel & Tire Cleaner (93600024 (USA) / 93600076 (medzinár.))

▲ VÝSTRAHA

Na správnej inštalácii tejto súpravy závisí bezpečnosť vodiča a spolujazdca. Použité zodpovedajúce postupy uvedené v servisnej príručke. Ak daný postup presahuje vaše schopnosti alebo nemáte potrebné nástroje, zverte inštaláciu predajcovi motocyklov Harley-Davidson. Nesprávna inštalácia tejto súpravy môže mať za následok smrť alebo ťažké zranenie. (00333b)

POZNÁMKA

Tento návod odkazuje na informácie v servisnej príručke. Na túto montáž je potrebná servisná príručka. Môžete ju získať od predajcu motocyklov Harley-Davidson.



Obrázok 1. Predný brzdový kotúč

Tabuľka 1. Materiál pre predný kotúč

Brzdový kotúč	Náradie
Uzavretý kotúč	Štandardné skrutky kotúča, 5 ks (3655A) Súprava pochrómovaných skrutiek (46646-05) obsahuje 5 skrutiek
POZNÁMKA: Modely vybavené zdvojenými prednými brzdami a modely vybavené kolesom s montážnymi plochami pre zdvojené brzdy vyžadujú dvakrát vyšší počet skrutiek a podložiek (celkom 10 skrutiek a 2 súpravy pochrómovaných skrutiek, ak sú k dispozícii).	



MONTÁŽ

1. Demontujte existujúcu zostavu predného kolesa. Uschovajte nápravu, maticu nápravy, brzdový kotúč a vymedzovacie podložky kolesa na montáž súpravy. Pozrite si servisnú príručku.

POZNÁMKA

- Namontujte vzduchový ventilček (40999-87) z montážnej súpravy.
2. Pozrite Obrázok 2 . Namontujte zostavu vzduchového ventilčka na koleso. Pozrite si servisnú príručku.

POZNÁMKA

Najprv podľa príslušnej servisnej príručky namontujte primárne ložisko pomocou NÁSTROJA NA MONTÁŽ A DEMONTÁŽ LOŽISKA KOLESÁ 94143-09A.

- *Lavá strana kolesa má na náboji vyfrézovanú drážku, ktorá označuje stranu hlavného ložiska.*
- *Koleso by ste mali namontovať tak, že drážka bude na ľavej strane motocykla.*
- *Brzdový kotúč sa montuje na ľavej strane kolesa.*

UPOZORNENIE

Nepoužívajte opakované brzdový kotúč ani skrutky rotora. Opakované použitie týchto skrutiek môže spôsobiť stratu krútiaceho momentu a poškodenie brzdových súčastí. (00319c)

3. Namontujte súčasti montážnej súpravy kolesa a brzdový kotúč na koleso podľa údajov v príslušnej tabuľke servisných dielov. Pozrite si servisnú príručku.

4. Pri montáži pneumatiky nezabudnite použiť na prístroji na montáž pneumatík ochranné fólie, čím zabránite odlúpnutiu farby.
5. Namontujte vymedzovacie podložky kolesa demontované v predchádzajúcich krokoch. Pozrite si servisnú príručku.
6. Namontujte predné koleso (1), štandardnú nápravu a maticu štandardnej nápravy. Pozrite si servisnú príručku.

ÚDRŽBA A ČISTENIE

Diely je potrebné pravidelne ošetrovať, aby si zachovali svoj pôvodný lesk.

1. Veľmi znečistené povrchy kolesa očistite pomocou prostriedku Wheel & Tire Cleaner (Čistič kolies a pneumatík) naneseného na kefu na kolesá a drôty Harley Wheel and Spoke Brush.
2. Dôkladne očistite koleso kvalitným čističom, ako je Wheel and Tire Cleaner (Čistič kolies a pneumatík).
3. Po očistení a vyleštení nakonzervujte povrch kvalitným konzervačným prostriedkom, ako je Glaze Poly Sealant.

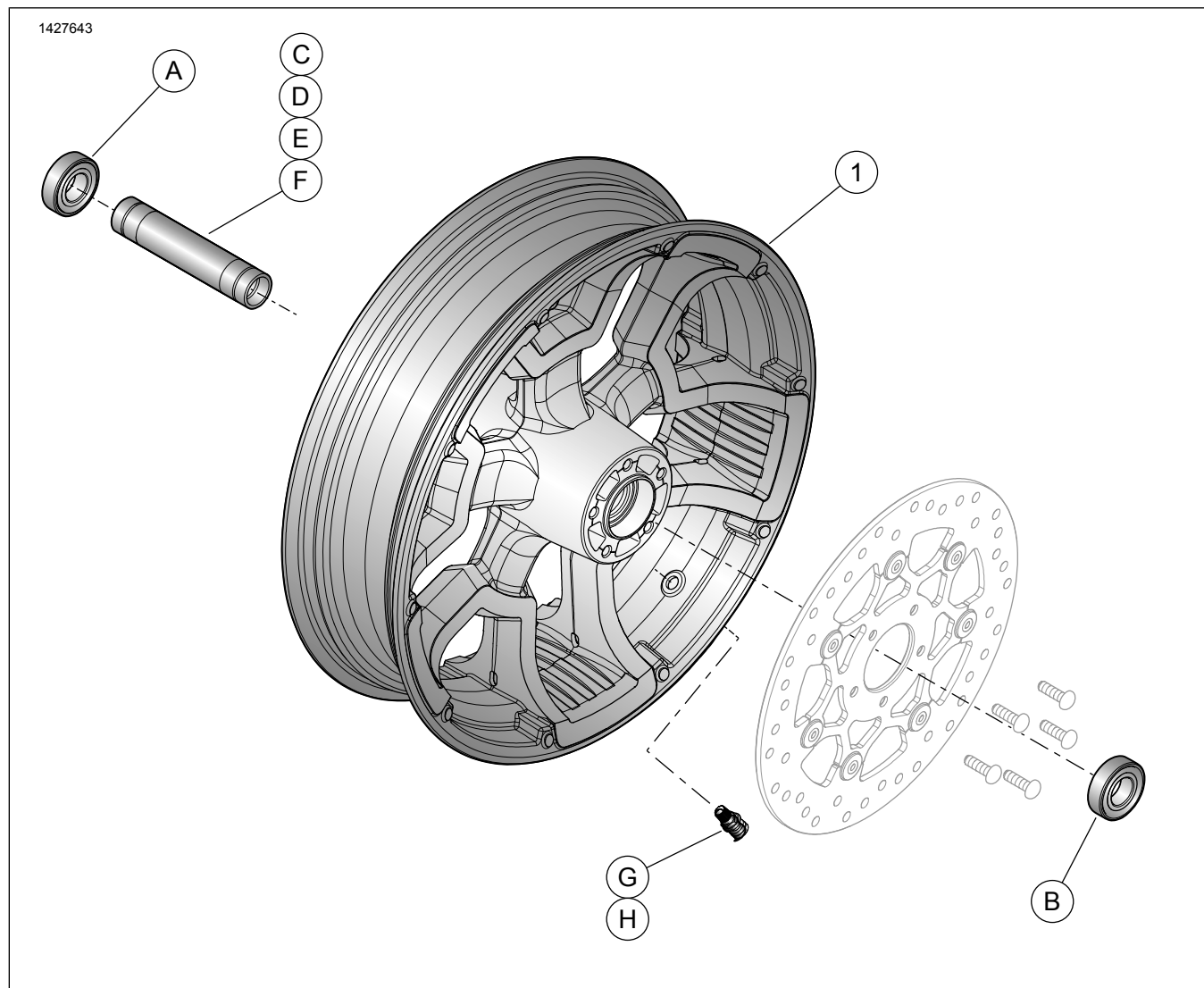
▲ VÝSTRAHA

Spoločnosť Harley-Davidson odporúča používať predpísané pneumatiky. Motocykle Harley-Davidson nie sú skonštruované na prevádzku na nepredpísaných pneumatikách. Týka sa to aj pneumatík na sneh, pre mopedy a ďalších pneumatík na špeciálne použitie. Použitie iných než predpísaných pneumatík môže nepriaznivo ovplyvniť stabilitu, ovládanie alebo brzdenie motocykla a môže viesť k strate kontroly nad motocyklom s následkom smrti alebo ťažkého zranenia. (00024d)

Tabuľka 2. Kombinácia predpísaných pneumatík

Montážna súprava	Predpísaná pneumatika	Predná pneumatika, č. dielu	Č. dielu zadnej pneumatiky
2018 a novšie FXBR/FXBRS	Michelin Scorcher "11"	43100035	43189-11
2018 a novšie FLFB/FLFBS	Michelin Scorcher "11"	43100037	43189-11

SERVISNÉ DIELY



Obrázok 2. Servisné diely: Súprava predného kolesa

Tabuľka 3. Servisné diely a obsah súpravy kolies

Súprava	Položka	Opis (množstvo)	Číslo dielu
43300575, 43300582, 43300583, 43300585	1	Koleso	Nepredáva sa samostatne
Vizuálny indikátor zmieneny v texte:			
	2	Drážka	

Tabuľka 4. Montážna súprava ložiska predného kolesa pre priemer osi 25 mm, model s ABS (42400034)

Montážna súprava ložiska predného kolesa pre priemer osi 25 mm, model s ABS (42400034)		Položka (použitie množstvo a opis)							
Vhodné modely	Rozmery kolesa	A	B	C	D	E	F	G	H
Modely FXFB 2018 a novšie	16 x 3,0	1	1	0	1	0	0	1	1
Modely FLSB 2018 a novšie	18 x 3,5	1	1	0	1	0	0	1	1
2018 a novšie FLFB/FLFBS	18 x 4,5	1	1	1	0	0	0	1	1
Modely FXBB a FXLR 2018 a novšie	19 x 2,5	1	1	0	0	1	0	1	1
2018 a novšie FXBR/FXBRS	21 x 3,5	1	1	0	0	0	1	1	1

Tabuľka 4. Montážna súprava ložiska predného kolesa pre priemer osi 25 mm, model s ABS (42400034)

Montážna súprava ložiska predného kolesa pre priemer osi 25 mm, model s ABS (42400034)		Položka (použitie množstvo a opis)							
Vhodné modely	Rozmery kolesa	A	B	C	D	E	F	G	H
Montážne súpravy sú navrhnuté tak, aby fungovali pre najrôznejšie štýly a vybavenie kolies. Kontaktujte predajcu motocyklov Harley-Davidson a overte, či sú montážne súpravy aj koleso navrhnuté a schválené pre motocykel, na ktorý sa montujú.		A	Ložisko, bežné					9276B	
		B	Ložisko, ABS					9252A	
		C	Puzdro nápravy					43300480	
		D	Puzdro nápravy					43300483	
		E	Puzdro nápravy					43300454	
		F	Puzdro nápravy					43300457	
		G	Vzduchový ventilček, prevlečný					40999-87	
		H	Vzduchový ventilček, uzáver					41123-79	

Tabuľka 5. Montážna súprava ložiska predného kolesa pre priemer osi 25 mm (42400033)

Montážna súprava ložiska predného kolesa pre priemer osi 25 mm (42400033)		Položka (použitie množstvo a opis)				
Vhodné modely	Rozmery kolesa	A	D	E	G	H
Modely FXFB 2018 a novšie	16 × 3,0"	2	1	0	1	1
Modely FXBB a FXLR 2018 a novšie	19 × 2,5"	2	0	1	1	1
Montážne súpravy sú navrhnuté tak, aby fungovali pre najrôznejšie štýly a vybavenie kolies. Kontaktujte predajcu motocyklov Harley-Davidson a overte, či sú montážne súpravy aj koleso navrhnuté a schválené pre motocykel, na ktorý sa montujú.		A	Ložisko, bežné (2)		9276B	
		D	Puzdro nápravy		43300483	
		E	Puzdro nápravy		43300454	
		G	Vzduchový ventilček, prevlečný		40999-87	
		H	Vzduchový ventilček, uzáver		41123-79	