



## 震測後輪工具包

### 概述

#### 警告

僅安裝針對您的重車車型通過核准的車輪和安裝工具包。欲確認合適與否，請聯絡Harley-Davidson經銷商。使用不符的車輪和安裝工具包或安裝未針對您的車型核准的車輪會導致失控，可能造成死亡或重傷。(00610c)

### 套件號碼

40900568、40900569

### 車型

有關車型適配資訊，請參閱P&A零售目錄或www.harley-davidson.com網站上的零件及配件章節（僅限英文）。

### 工具包內含物件

請參閱「圖1」和「表格3」。

### 其他所需零件

這些套件僅包含客製車輪。

若要正確安裝這些套件，需要另外購買Harley-Davidson經銷商提供的下列零件：

- 車輪安裝套件。請參閱表格4到表格5以決定所需的安裝套件。
- 煞車盤螺絲。請參閱表格1以決定適當的硬體。
- 後鏈輪螺絲。請參閱表格1以決定適當的硬體。
- WHEEL BEARING INSTALLER/REMOVER(輪軸承拆裝器) 94143-09A。

### 推薦的產品

建議使用下列Harley-Davidson正版馬達配件，以便適當保養和清潔：

- ChromeClean&Shine(鍍鉻表面清潔光亮劑)(93600031(美國)/93600082(國際))
- Glaze Poly Sealant(Glaze Poly密封劑)(93600026(美國)/93600079(國際))
- Harley® Preserve Bare Aluminum Protectant(裸露鋁材保護劑)(99845-07)
- Harley® Wheel and Spoke Brush(車輪與輪輻刷)(43078-99)
- Wheel & Tire Cleaner(車輪和輪胎清潔劑)(93600024(美國)/93600076(國際))

#### 警告

此工具包的正確安裝攸關騎士與乘客的安全。請使用適當的維修手冊程序。如果該程序不在您的能力範圍內，或者您沒有正確的工具，請讓Harley-Davidson經銷商進行安裝。此工具包安裝不當，可能造成死亡或重傷。(00333b)

### 附註

此說明書參考維修手冊上的資訊。這個安裝需要您車型的重車維修手冊，可從Harley-Davidson經銷商取得。

表格1。後煞車盤和鏈輪硬體裝配

硬體	裝配
後煞車盤螺絲(選擇庫存或鍍鉻硬體)	
5個庫存煞車盤螺絲(43567-92)	所有車型
鍍鉻螺絲套件(46647-05)包括5個螺絲	所有車型
後鏈輪螺絲(選擇庫存或鍍鉻硬體)	
5個鏈輪螺絲，庫存(3109)	2007及之後的Dyna和Softail, 2007 Touring
鍍鉻螺絲套件(94773-07)包括5個螺絲和墊圈	2007及之後的Dyna和Softail

### 安裝

#### 附註

在拆卸或是安裝車輪之前，必須先拆下後煞車鉗。

必須更換輪軸螺帽的開口銷或彈簧夾。這可向經銷商購買。請諮詢經銷商，瞭解適合您重車車型的正確零件編號。

安裝隨附於安裝套件中的闕程(40999-87)。

1. 拆下現有的後輪組件。保留輪軸、輪軸螺帽、煞車盤和車輪隔片，用於套件安裝。請參閱維修手冊中的「後輪」章節。
2. 圖1在車輪上安裝闕桿組件。請參閱維修手冊中的「輪胎」章節。

#### 注意

勿重複使用煞車盤/轉子螺絲。重複使用這些螺絲可導致扭矩喪失，損傷煞車組件。(00319c)

#### 注意

勿重複使用鏈輪安裝螺絲。重複使用鏈輪安裝螺絲可導致喪失扭矩，損傷鏈輪和/或皮帶組件。(00480b)

3. 使用適當的維修零件表格，將車輪安裝套件元件、庫存煞車盤和鏈輪組裝到車輪上。請參閱維修手冊中的「後輪」章節。

#### 附註

輪轂表面中的機製溝槽指示主要軸承側。先使用適當的維修手冊和WHEEL BEARING INSTALLER/REMOVER(輪軸承拆裝器)94143-09A安裝主要軸承。

4. 安裝輪胎時，請確保保護蓋安裝於輪胎安裝機器上，以免弄碎烤漆。

5. 將後輪(1)、庫存輪軸和庫存隔片安裝到重車上。請參閱維修手冊中的「後輪」章節。

3. 在清潔和拋光後，使用良好品質的密封劑來密封表面漆，例如HarleyGlazePolish( HarleyGlaze拋光 )和密封劑。

## 維護和清潔

鍍鉻零件必須定期保養，才能保持原來的光彩和亮澤。

1. 使用Harley-Davidson車輪和輪胎清潔劑以及Harley車輪和輪幅刷，清潔嚴重髒汙的車輪表面。
2. 使用品質良好的車輪清潔劑，例如車輪和輪胎清潔劑，以便仔細清潔鍍鉻表面。

### ▲警告

請僅使用Harley-Davidson規定的輪胎。Harley-Davidson車輛並不適用於非規定輪胎的操作，包括雪胎、電動腳踏車輪胎及其他特殊用途的輪胎。使用非規定的輪胎不利於穩定性、操控性或煞車並且可能導致車輛失控，從而造成死亡或重傷。(00024d)

表格2。規定的輪胎組合

套件安裝	規定的輪胎	前輪胎零件編號	後輪胎零件編號
2018 和之後的FXBR/FXBRS	MichelinScorcher "11"	43100035	43189-11
2018 和之後的FLFB/FLFBS	MichelinScorcher "11"	43100037	43189-11

## 維修零件

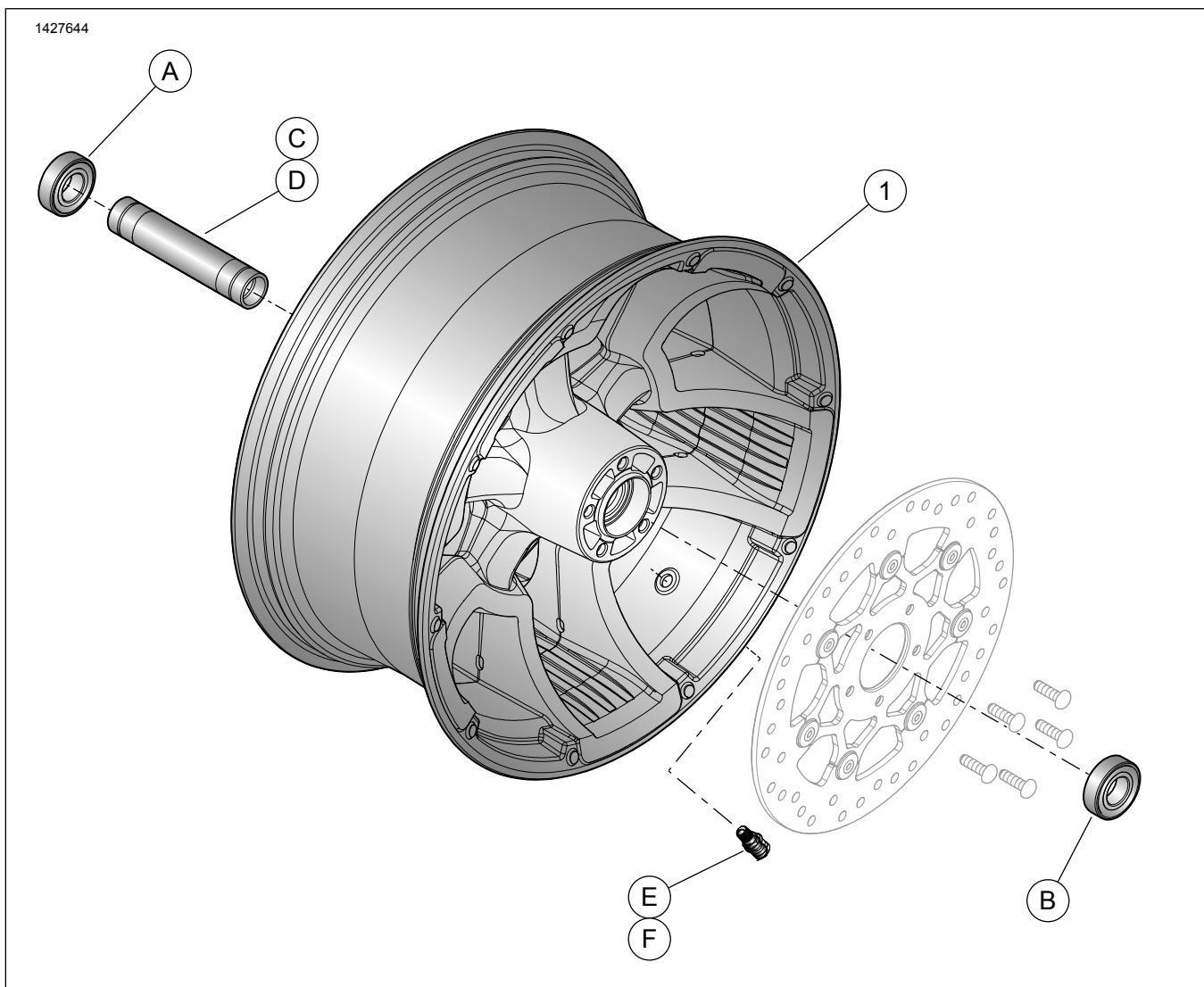


圖1。維修零件後輪(顯示16英寸)

表格3。維修零件和車輪套件內容

套件	項目	產品描述(數量)	Part No.
40900568、40900569	1	車輪	不單獨出售
		文字中提到的目視指示器	
	2	機製溝槽(所有車輪)	

表格4。後25mm軸承ABS車輪安裝套件(42400036)

後25mm軸承ABS車輪安裝套件(42400036)		項目使用數量和描述					
裝配	車輪尺寸	A	B	C	D	E	F
2018和較新的FXBB	16x3.0英吋	1	1	0	1	1	1
2018年及之後的FXFB、FXLR和FLSB	16x5.0英吋	1	1	0	1	1	1
2018年及之後的FXBR、FXBRS、FLFB和FLFBS	18x8.0英吋	1	1	1	0	1	1
安裝套件的設計是用來搭配許多不同的車輪類型和裝配方式。聯絡Harley-Davidson經銷商，以確認車輪和安裝套件的設計適用且核准用於目前要安裝的重車。		A	軸承，常規	9276B			
		B	軸承，ABS	9252A			
		C	軸環	40900474			
		D	軸環	40900472			
		E	閥桿，拉動穿越	40999-87			
		F	閥桿，帽蓋	41123-79			

表格5。後25mm軸承車輪安裝套件(42400035)

後25mm軸承車輪安裝套件(42400035)		項目使用數量和描述			
裝配	車輪尺寸	A	D	E	F
2018和較新的FXBB	16x3.0英吋	2	1	1	1
2018年及之後的FXFB、FXLR和FLSB	16x5.0英吋	2	1	1	1
安裝套件的設計是用來搭配許多不同的車輪類型和裝配方式。聯絡Harley-Davidson經銷商，以確認車輪和安裝套件的設計適用且核准用於目前要安裝的重車。		A	軸承，常規(2)	9276B	
		D	軸環	40900472	
		E	閥桿，拉動穿越	40999-87	
		F	閥桿，帽蓋	41123-79	