



INSTRUCCIONES

J06655

2020-08-24



KITS DE RUEDAS DELANTERAS SÍSMICAS

GENERAL

⚠ ADVERTENCIA

Solamente debe instalar las ruedas y los kits de instalación aprobados para su modelo de motocicleta. Contacte un concesionario Harley-Davidson para verificar la adaptación. La instalación de ruedas y kits de instalación que no hacen juego o la instalación de ruedas no aprobadas para su modelo puede ocasionar la pérdida del control y causar la muerte o lesiones graves. (00610c)

Números de kit

43300575, 43300582, 43300583, 43300585

Modelos

Para información sobre accesorios del modelo, consulta el Catálogo de venta al detalle de P&A (piezas y accesorios) o la sección de Piezas y Accesorios de www.harley-davidson.com (solo en inglés).

Contenido del kit

Este kit incluye una rueda personalizada solamente. Consulte Figura 2 y Tabla 3 para ver el contenido del kit.

Piezas adicionales necesarias

La instalación correcta de este kit requiere la compra por separado de las siguientes piezas, las cuales están disponibles en un concesionario Harley-Davidson:

- Neumáticos. Consulte la Tabla 2.
- Kit de instalación de la rueda. Consulte Tabla 4 y Tabla 5 para determinar el kit de instalación requerido.
- Tornillos del disco de freno. Consulte Figura 1 y Tabla 1.
- INSTALADOR/EXTRACTOR DE COJINETES DE RUEDAS 94143-09A.

Productos recomendados

Los siguientes accesorios Harley-Davidson Genuine Motor Accessories se recomiendan para el mantenimiento y la limpieza correctos:

- Chrome Clean & Shine (limpieza y brillo para cromo) (93600031 [EE. UU.] / 93600082 [internacional])
- Glaze Poly Sealant (sellador) (93600026 [EE. UU.] / 93600079 [internacional])
- Protector de aluminio descubierto Harley® Preserve (99845-07)
- Cepillo para ruedas y rayos Harley® (43078-99)
- Wheel & Tire Cleaner (limpiador de ruedas y neumáticos) (93600024 [EE. UU.] / 93600076 [Internacional])

⚠ ADVERTENCIA

La seguridad del motociclista y del pasajero dependen de la instalación correcta de este kit. Use los procedimientos correspondientes en el Manual de servicio. Si el procedimiento no está dentro de sus capacidades o no tiene las herramientas correctas, pida a un concesionario Harley-Davidson que realice la instalación. La instalación incorrecta de este kit podría causar la muerte o lesiones graves. (00333b)

NOTA

Esta hoja de instrucciones hace referencia a la información del Manual de servicio. Para esta instalación se requiere un Manual de servicio del modelo de su motocicleta. Este manual está disponible en un concesionario Harley-Davidson.

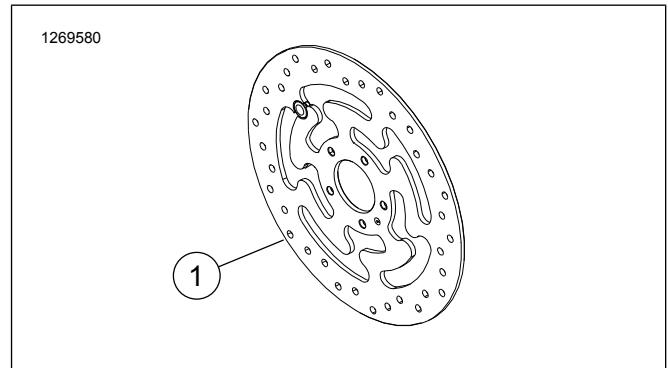


Figura 1. Disco del freno delantero

Tabla 1. Adaptación de los elementos de sujeción del disco del freno delantero

Disco de freno	Elementos de sujeción
Disco cerrado	5 tornillos del disco de fábrica (3655A) Kit de tornillos cromados (46646-05) incluye 5 tornillos

NOTA: Los modelos equipados con frenos delanteros dobles y los modelos que se están equipando con una rueda con superficies de montaje para freno doble necesitan dos veces la cantidad de tornillos y arandelas (total de 10 tornillos o 2 kits de tornillos cromados si están disponibles).



INSTALACIÓN

1. Extraiga el conjunto de la rueda delantera existente. Conserve el eje, la tuerca del eje, el disco de freno y los espaciadores de rueda para la instalación del kit. Consultar el manual de servicio.

NOTA

- *Instale el vástago de la válvula (40999-87) incluido en el kit de instalación.*

2. Ver Figura 2 . Instale el conjunto del vástago de la válvula en la rueda. Consultar el manual de servicio.

NOTA

Primero instale el cojinete primario usando el Manual de servicio correspondiente y el EXTRACTOR/INSTALADOR DE COJINETES DE RUEDAS 94143-09A.

- *El lado izquierdo de la rueda tiene una ranura maquinada en el cubo para identificarlo como el lado del cojinete primario.*
- *La rueda debe instalarse para que la marca del cubo esté en el lado izquierdo de la motocicleta.*
- *El disco del freno se instala en el lado izquierdo de la rueda.*

AVISO

No vuelva a usar los tornillos del disco/rotor del freno. Volver a usar estos tornillos puede causar la pérdida del par de torsión y daño en los componentes de los frenos. (00319c)

3. Arme los componentes del kit de instalación de la rueda y el (los) disco(s) de freno de fábrica usando la tabla correspondiente de las piezas de servicio. Consultar el manual de servicio.

4. Cuando instale el neumático, asegúrese de que las cubiertas protectoras estén instaladas en la máquina de montaje de neumáticos para evitar que se astille la pintura.
5. Instale los espaciadores de rueda quitados previamente. Consulta el manual de servicio.
6. Instale la rueda delantera (1), el eje de fábrica y la tuerca del eje de fábrica. Consulta el manual de servicio.

MANTENIMIENTO Y LIMPIEZA

Las piezas deben recibir mantenimiento regularmente para que conserven el brillo y el lustre original.

1. Limpie las superficies más sucias de la rueda utilizando Wheel & Tire Cleaner (limpiador para ruedas y neumáticos), aplicado con el cepillo para ruedas y rayos Harley.
2. Limpie completamente la rueda con un limpiador de buena calidad, como el limpiador Wheel & Tire Cleaner.
3. Después de limpiar y pulir, selle el acabado con un sellador de buena calidad, como el Pulidor y sellador Glaze.

▲ ADVERTENCIA

Harley-Davidson recomienda el uso de los neumáticos especificados. Los vehículos de Harley-Davidson no están diseñados para que funcionen con neumáticos no especificados, incluidos los neumáticos para nieve, de ciclomotor y para otros usos especiales. El uso de neumáticos no especificados puede afectar la estabilidad, la maniobrabilidad o el frenado y provocar la pérdida del control del vehículo, lo que podría ser la causa de lesiones graves o la muerte. (00024d)

Tabla 2. Combinación de neumáticos especificada

Instalación del kit	Neumático especificado	Neumático delantero pieza N°	Neumático trasero, n.º de pieza
FXBR/FXBRS 2018 y posteriores	Michelin Scorcher "11"	43100035	43189-11
FLFB/FLFBS 2018 y posteriores	Michelin Scorcher "11"	43100037	43189-11

PIEZAS DE SERVICIO

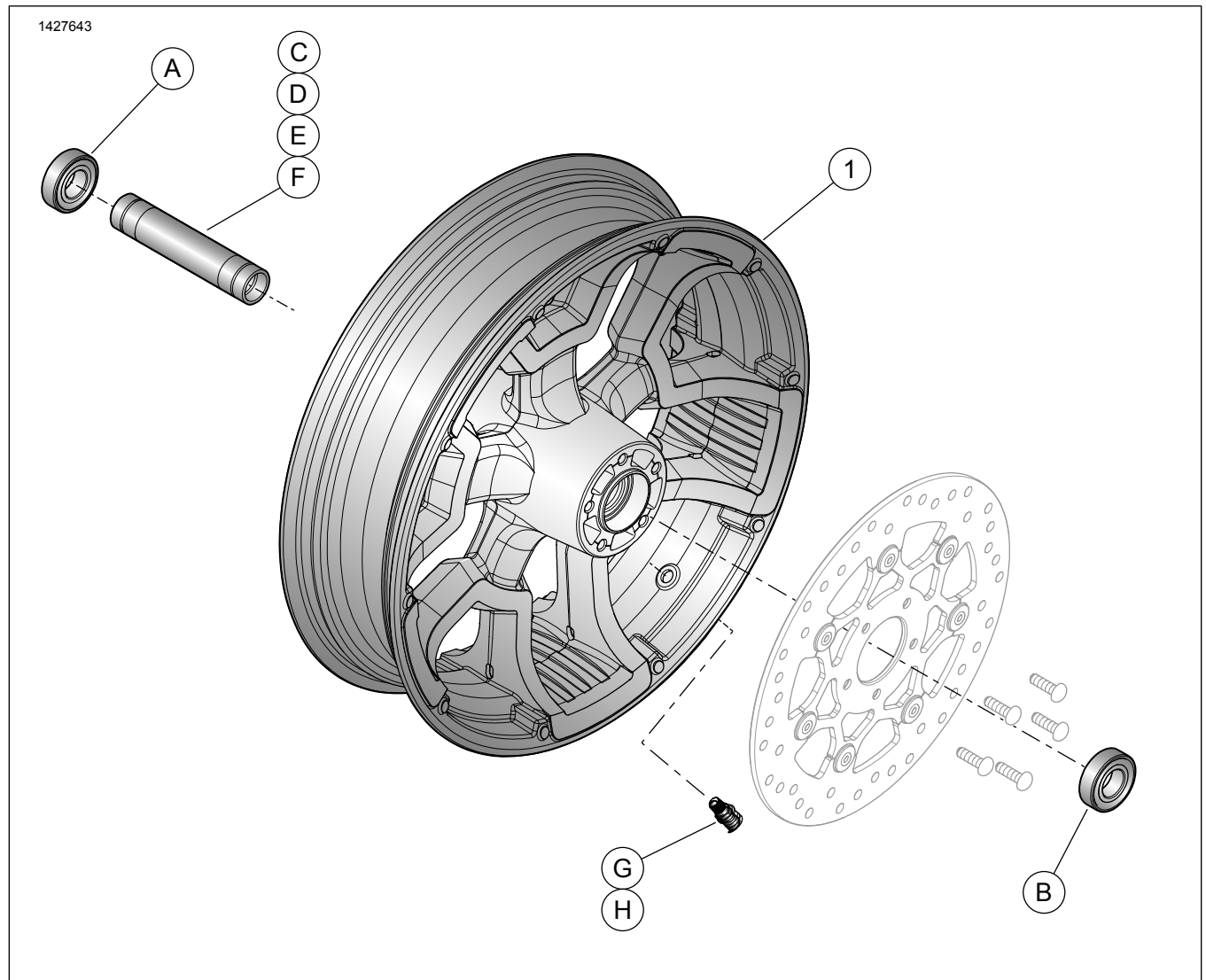


Figura 2. Piezas de servicio: Kit de rueda delantera

Tabla 3. Contenido del Kit de piezas de servicio y rueda

Kit	Artículo	Descripción (cantidad)	Número de pieza
43300575, 43300582, 43300583, 43300585	1	Rueda	No se vende por separado
Indicador visual mencionado en el texto:			
	2	Ranura	

Tabla 4. Kit de instalación de la rueda delantera con ABS del cojinete de 25 mm (42400034)

Kit de instalación de la rueda delantera con ABS del cojinete de 25 mm (42400034)		Artículo, Cantidad usada y Descripción							
Montaje	Medida de la rueda	A	B	C	D	E	F	G	H
FXFB de 2018 y posteriores	16 x 3.0	1	1	0	1	0	0	1	1
FLSB de 2018 y posteriores	18 x 3.5	1	1	0	1	0	0	1	1
FLFB/FLFBS 2018 y posteriores	18 x 4.5	1	1	1	0	0	0	1	1
FXBB y FXLR de 2018 y posteriores	19 x 2.5	1	1	0	0	1	0	1	1
FXBR/FXBRS 2018 y posteriores	21 x 3.5	1	1	0	0	0	1	1	1

Tabla 4. Kit de instalación de la rueda delantera con ABS del cojinete de 25 mm (42400034)

Kit de instalación de la rueda delantera con ABS del cojinete de 25 mm (42400034)		Artículo, Cantidad usada y Descripción							
Montaje	Medida de la rueda	A	B	C	D	E	F	G	H
Los kits de instalación están diseñados para funcionar con muchos estilos y adaptaciones diferentes de ruedas. Contacte un concesionario Harley-Davidson para verificar si los kits de rueda e instalación están diseñados y aprobados para la motocicleta en la que están siendo instalados.		A	Cojinete, regular			9276B			
		B	Cojinete, ABS			9252A			
		C	Funda del eje			43300480			
		D	Funda del eje			43300483			
		E	Funda del eje			43300454			
		F	Funda del eje			43300457			
		G	Vástago de la válvula, de empuje			40999-87			
		H	Vástago de la válvula, tapa			41123-79			

Tabla 5. Kit de instalación de la rueda delantera del cojinete de 25 mm (42400033)

Kit de instalación de la rueda delantera del cojinete de 25 mm (42400033)		Artículo, Cantidad usada y Descripción				
Montaje	Medida de la rueda	A	D	E	G	H
FXFB de 2018 y posteriores	16 x 3,0 pulg.	2	1	0	1	1
FXBB y FXLR de 2018 y posteriores	19 x 2,5 pulg.	2	0	1	1	1
Los kits de instalación están diseñados para funcionar con muchos estilos y adaptaciones diferentes de ruedas. Contacte un concesionario Harley-Davidson para verificar si los kits de rueda e instalación están diseñados y aprobados para la motocicleta en la que están siendo instalados.		A	Cojinete, regular (2)		9276B	
		D	Funda del eje		43300483	
		E	Funda del eje		43300454	
		G	Vástago de la válvula, de empuje		40999-87	
	H	Vástago de la válvula, tapa		41123-79		