



SADY ZADNÍHO KOLA SEISMIC

OBECNÉ INFORMACE

⚠ VAROVÁNÍ

Provádějte montáž pouze kola a montážních sad schválených pro daný model motocyklu. Ověření montáže svěřte prodejci společnosti Harley-Davidson. V případě použití nevhodných kola a montážních sad nebo montáž kol, která nejsou schválená pro daný model může způsobit ztrátu kontroly nad motocyklem, což může vést k vážnému poranění nebo smrti. (00610c)

Číslo sad

40900568, 40900569

Modely

Informace o příslušenství pro jednotlivé modely naleznete v maloobchodním katalogu náhradních dílů a příslušenství nebo v části věnované náhradním dílům a příslušenství na stránce www.harley-davidson.com (pouze v angličtině).

Obsah sady

Viz ilustrace 1 a Tabulka 3.

Další požadované díly

Tyto sady obsahují pouze speciální kolo na přání zákazníka.

Ke správné montáži těchto sad jsou požadovány následující díly zakoupené samostatně u prodejce motocyklů Harley-Davidson.

- Sada pro montáž kola. Stanovení požadované montážní sady viz Tabulka 4 až Tabulka 5.
- Šrouby brzdového kotouče. Stanovení správného materiálu viz Tabulka 1.
- Šrouby zadního ozubeného kola. Stanovení správného materiálu viz Tabulka 1.
- NÁSTROJ PRO MONTÁŽ/DEMONTÁŽ LOŽISEK KOL 94143-09A

Doporučené výrobky

Ke správné údržbě a čištění doporučujeme používat následující originální příslušenství Harley-Davidson Genuine Motor Accessories:

- Čistič a leštěnka na chromované povrchy Chrome Clean & Shine (93600031 (USA)/93600082 (mezinár.))
- Konzervační prostředek Glaze Poly Sealant (93600026 (USA)/93600079 (mezinár.))
- Ochrana hliníkových kol Harley® Preserve Bare Aluminum Protectant (99845-07)

- Kartáč na kola a paprsky kol Harley® Wheel and Spoke Brush (43078-99)
- Čistič kol a pneumatik Wheel & Tire Cleaner (93600024 (USA)/93600076 (mezinár.))

⚠ VAROVÁNÍ

Na správné montáži této sestavy závisí bezpečnost jezdce a spolujezdce. Použijte odpovídající postupy uvedené v servisní příručce. Pokud daný postup přesahuje vaše schopnosti nebo pro něj nemáte vhodné nářadí, svěřte provedení montáže prodejci Harley-Davidson. Nesprávná montáž této sestavy může vést k vážnému poranění či smrti. (00333b)

POZNÁMKA

Tento návod odkazuje na informace v servisní příručce. Tato montáž vyžaduje servisní příručku daného modelu motocyklu, kterou lze získat u prodejce motocyklů Harley-Davidson.

Tabulka 1. Materiál pro zadní kotouč a ozubené kolo podle modelů

Hardware	Vhodnost
Šrouby zadního kotouče (vyberte standardní nebo chromované provedení)	
Standardní šrouby kotouče, 5 ks (43567-92)	Všechny modely
Sada chromovaných šroubů (46647-05) obsahuje 5 šroubů	Všechny modely
Šrouby zadního ozubeného kola (vyberte standardní nebo chromované provedení)	
Šrouby ozubeného kola, standardní, 5 ks (3109)	Dyna a Softail 2007 a novější, Touring 2007
Sada chromovaných šroubů (94773-07) obsahuje 5 šroubů a podložek	Dyna a Softail 2007 a novější

MONTÁŽ

POZNÁMKA

Před demontáží nebo montáží kola musíte demontovat zadní brzdový třmen.

Je třeba vyměnit závlačku nebo pružinovou sponku na matici nápravy. Tyto součástky lze zakoupit u prodejce. Správné číslo dílu pro svůj model motocyklu zjistíte u prodejce.

Namontujte vzduchový ventil (40999-87) z montážní sady.

1. Demontujte stávající sestavu zadního kola. Uschovejte nápravu, matici nápravy, brzdový kotouč a vymezovací podložky kola pro pozdější montáž sady. Viz část ZADNÍ KOLO v servisní příručce.
2. Ilustrace 1 Namontujte na kolo sestavu vzduchového ventilu. Viz část PNEUMATIKY v servisní příručce.

OZNÁMENÍ

Nepoužívejte opakovaně brzdový kotouč ani šrouby rotoru. Opakované použití těchto šroubů může způsobit ztrátu kroutivého momentu a poškození brzdových součástí. (00319c)

OZNÁMENÍ

Montážní šrouby ozubeného kola nepoužívejte opakovaně. Opakované použití montážních šroubů ozubeného kola může vést ke ztrátě utahovacího momentu a poškození ozubeného kola či sestavy řemenu. (00480b)

- Podle údajů v příslušné tabulce servisních dílů namontujte na kolo součásti montážní sady kola, standardní brzdový kotouč a ozubené kolo. Viz část ZADNÍ KOLO v servisní příručce.

POZNÁMKA

Vyfrézované drážky na přední straně náboje označují stranu hlavního ložiska. Nejprve podle příslušné servisní příručky namontujte hlavní ložisko pomocí NÁSTROJE PRO MONTÁŽ/DEMONTÁŽ LOŽISEK KOL 94143-09A.

- Při nasazování pneumatiky zkontrolujte, zda jsou na stroji pro nasazování pneumatik namontovány ochranné kryty, aby se zamezilo oškrabování laku.
- Namontujte na motocykl zadní kolo (1), standardní nápravu a standardní vymežovací podložky. Viz část ZADNÍ KOLO v servisní příručce.

ÚDRŽBA A ČIŠTĚNÍ

Chromované díly je třeba pravidelně ošetřovat, aby si zachovaly svůj původní lesk.

- Velmi znečištěné povrchy kola očistěte pomocí čistícího prostředku na kola a pneumatiky Harley-Davidson Wheel and Tire Cleaner naneseného na kartáč na kola a paprsky kol Harley Wheel and Spoke Brush.
- Důkladně vyčistěte chromový povrch kvalitním čistícím prostředkem na kola, jako je Wheel and Tire Cleaner.
- Po vyčištění a vyleštění nakonzervujte povrch kvalitním konzervačním prostředkem, jako je Harley Glaze Polish and Sealant.

▲ VAROVÁNÍ

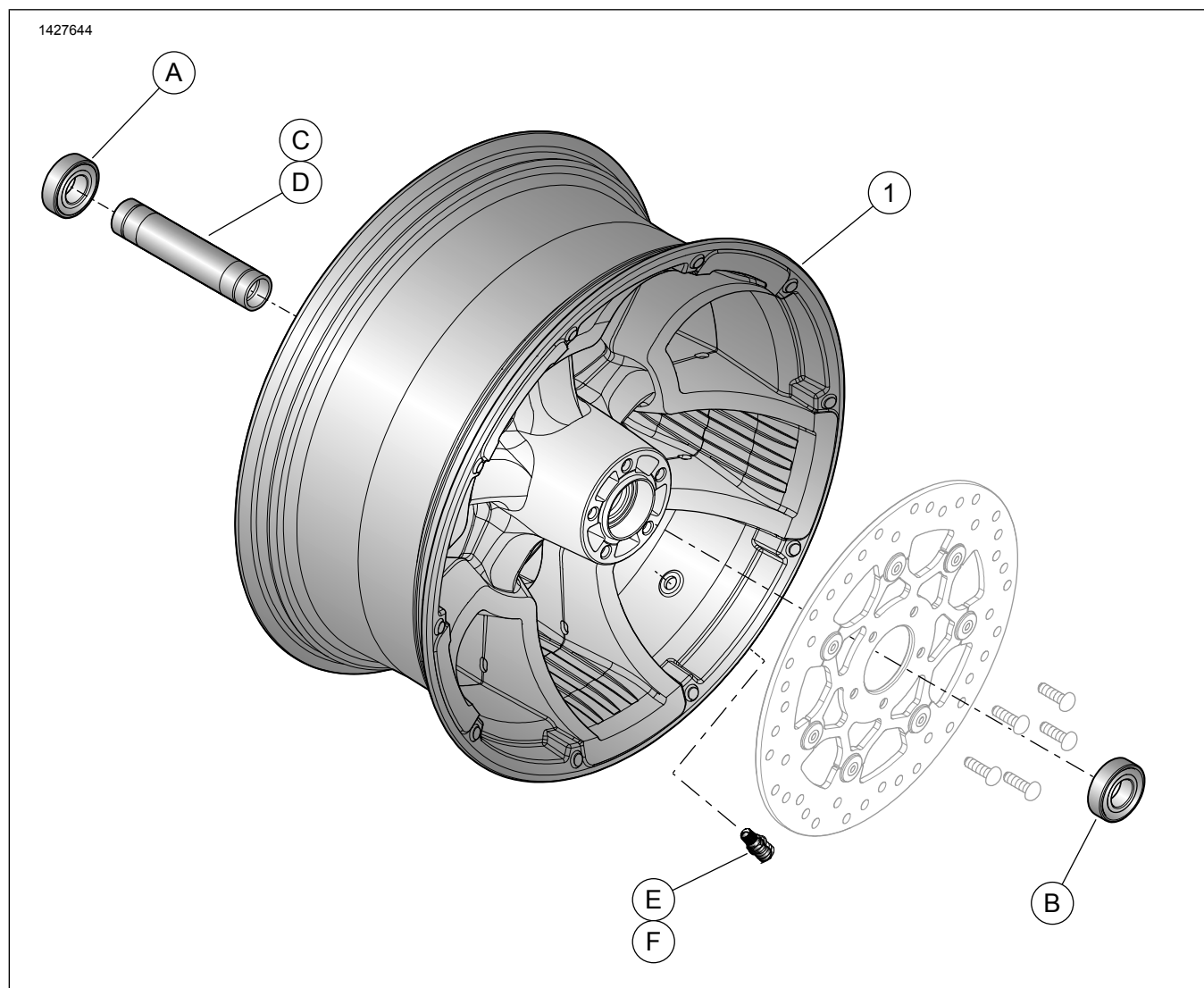
Společnost Harley-Davidson doporučuje používat pouze specifikované pneumatiky. Motocykly značky Harley-Davidson nejsou určeny k provozu s jinými pneumatikami, například s pneumatikami na sněžnici nebo s pneumatikami na moped. Používání neschválených pneumatik může nepříznivě ovlivnit stabilitu, ovládání nebo brzdění motocyklu, což může vést ke ztrátě kontroly nad motocyklem a k vážnému poranění nebo smrti. (00024d)

Tabulka 2. Předepsaná kombinace pneumatik

Montáž sady	Předepsaná pneumatika	Č. dílu přední pneumatiky	Č. dílu zadní pneumatiky
Modely FXBR/FXBRS z roku 2018 a novější	Michelin Scorcher „11“	43100035	43189-11
Modely FLFB/FLFBS z roku 2018 a novější	Michelin Scorcher „11“	43100037	43189-11

SERVISNÍ DÍLY

1427644



Ilustrace 1. Servisní díly: Zadní kola (znázorněna jsou 16palcová)

Tabulka 3. Servisní díly a obsah sady kol

Sada	Položka	Popis (množství)	Číslo dílu
40900568, 40900569	1	Kolo	Neprodává se samostatně
Vizuální ukazatel zmíněný v textu:			
	2	Vyfrézovaná drážka (všechna kola)	

Tabulka 4. Montážní sada ložiska zadního kola pro průměr osy 25 mm, varianta s ABS (42400036)

Montážní sada ložiska zadního kola pro průměr osy 25mm, varianta s ABS (42400036)		Použité množství a popis položky					
Vhodnost	Rozměry kola	A	B	C	D	E	F
FXBB od roku 2018	16 × 3,0"	1	1	0	1	1	1
Modely FXFB, FXLR a FL5B z roku 2018 a novější	16 × 5,0"	1	1	0	1	1	1
Modely FXBR, FXBRS, FLFB a FLFBS z roku 2018 a novější	18 × 8,0"	1	1	1	0	1	1

Tabulka 4. Montážní sada ložiska zadního kola pro průměr osy 25 mm, varianta s ABS (42400036)

Montážní sada ložiska zadního kola pro průměr osy 25mm, varianta s ABS (42400036)		Použité množství a popis položky					
Vhodnost	Rozměry kola	A	B	C	D	E	F
Montážní sady jsou navrženy tak, aby fungovaly pro nejrůznější styly a vybavení kol. Kontaktujte prodejce motocyklů Harley-Davidson a ověřte, zda jsou montážní sady i kolo navrženy a schváleny pro motocykl, na který mají být namontovány.		A	Ložisko, běžné	9276B			
		B	Ložisko, ABS	9252A			
		C	Pouzdro nápravy	40900474			
		D	Pouzdro nápravy	40900472			
		E	Vzduchový ventil, převlečný	40999-87			
		F	Vzduchový ventil, krytka	41123-79			

Tabulka 5. Montážní sada ložiska zadního kola pro průměr osy 25 mm (42400035)

Montážní sada ložiska zadního kola pro průměr osy 25 mm (42400035)		Použité množství a popis položky			
Vhodnost	Rozměry kola	A	D	E	F
FXBB od roku 2018	16 × 3,0"	2	1	1	1
Modely FXFB, FXLR a FL5B z roku 2018 a novější	16 × 5,0"	2	1	1	1
Montážní sady jsou navrženy tak, aby fungovaly pro nejrůznější styly a vybavení kol. Kontaktujte prodejce motocyklů Harley-Davidson a ověřte, zda jsou montážní sady i kolo navrženy a schváleny pro motocykl, na který mají být namontovány.		A	Ložisko běžné (2)	9276B	
		D	Pouzdro nápravy	40900472	
		E	Vzduchový ventil, převlečný	40999-87	
		F	Vzduchový ventil, krytka	41123-79	