



## SÆT TIL SEISMIC-BAGHJUL

### GENERELT

#### ▲ ADVARSEL

Monter kun hjul og monterings sæt, der er godkendt til din motorcykelmodel. Kontakt en Harley-Davidson forhandler for at undersøge, om de passer til din model. Hjul og monterings sæt, der ikke passer, eller montering af hjul, der ikke er godkendt til din model, kan medføre, at du mister herredømmet over motorcyklen, hvilket kan resultere i dødsfald eller alvorlig personskaade. (00610c)

### Sætnumre

40900568, 40900569

### Modeller

Find oplysninger om, hvilke modeller delen passer til, i P&A-detaillkataloget eller afsnittet "Parts and Accessories" (Reserve dele og tilbehør) på [www.harley-davidson.com](http://www.harley-davidson.com) (kun på engelsk).

### Sættets indhold

Se Figur 1 og Tabel 3.

### Yderligere dele påkrævet

Disse sæt indeholder kun det tilpassede hjul.

Korrekt montering af disse sæt kræver separat køb af følgende dele, som fås hos en Harley-Davidson-forhandler.

- Hjulmonterings sæt. Se Tabel 4 til Tabel 5 for at finde det påkrævede monterings sæt.
- Bremseskiveskruer. Se Tabel 1 for at finde de relevante monteringsdele.
- Bageste skruer til tandhjul. Se Tabel 1 for at finde de relevante monteringsdele.
- VÆRKTØJ TIL AT INSTALLERE/FJERNE HJULLEJE 94143-09A

### Anbefalede produkter

Følgende Harley-Davidson Genuine-motorcykeltilbehør anbefales for korrekt vedligeholdelse og rengøring:

- Chrome Clean & Shine (93600031 (USA)/93600082 (internationalt))
- Glaze Poly Sealant (93600026 (USA) / 93600079 (internationalt))
- Harley® Preserve Bare Aluminum Protectant (beskyttelsesmiddel til aluminium) (99845-07)
- Harley® Wheel and Spoke Brush (hjul- og egerbørste) (43078-99)

- Wheel & Tire Cleaner (dækrens) (93600024 (USA)/93600076 (internationalt))

#### ▲ ADVARSEL

Førerens og passagerens sikkerhed afhænger af, at dette sæt monteres korrekt. Brug de relevante procedurer i servicehåndbogen. Hvis du ikke magter proceduren eller ikke har de korrekte værktøjer, skal du få en Harley-Davidson forhandler til at udføre monteringen. Forkert montering af sættet kan resultere i dødsfald eller alvorlig personskaade. (00333b)

#### BEMÆRK

Dette instruktionsark henviser til oplysninger i servicehåndbogen. En servicehåndbog til din motorcykelmodel kræves til denne montering og kan fås hos en Harley-Davidson forhandler.

Tabel 1. Bageste skive- og tandhjulsmønteringsdel

Hardware	Tilpasning
<b>Bageste skiveskruer</b> (vælg standard- eller kromdele)	
5 standardskiveskruer (43567-92)	Alle modeller
Kromskruesæt (46647-05) indeholder 5 skruer	Alle modeller
<b>Bageste tandhjulsskruer</b> (vælg standard- eller kromdele)	
5 tandhjulsskruer, standard (3109)	2007 og senere Dyna og Softail, 2007 Touring
Kromskruesæt (94773-07) indeholder 5 skruer og spændeskiver	2007 og senere Dyna og Softail

### MONTERING

#### BEMÆRK

Før du fjerner eller monterer hjulet, skal den bageste bremseskinne fjernes.

Splitten eller fjederklemmen til akselmøtrikken skal udskiftes. De kan købes hos forhandleren. Henvend dig til forhandleren for at få det korrekte delnummer til din motorcykelmodel.

Monter ventilstammen (40999-87) indeholdt i monterings sættet.

1. Fjern den eksisterende baghjulssamling. Gem aksel, akselmøtrik, bremseskive og hjulafstandsstykker til sætmontering. Se afsnittet om baghjul i servicehåndbogen.
2. Figur 1 Monter ventilstammesamlingen på hjulet. Se afsnittet om dæk i servicehåndbogen.

#### BEMÆRK

Genbrug ikke bremseskive-/rotorskruer. Genbrug af disse skruer kan forårsage tab af drejningsmoment og skader på bremsekomponenterne. (00319c)

## BEMÆRK

**Genbrug ikke kædehjulets monteringssskruer. Genbrug af kædehjulets monteringssskruer kan medføre tab af drejningsmoment og beskadigelse af kædehjulet og/eller remmen. (00480b)**

3. Saml hjulmonteringssættets komponenter, standardbremseskive og tandhjul på hjulet ved hjælp af den relevante tabel over reservedele. Se afsnittet om baghjul i servicehåndbogen.

### BEMÆRK

*De maskinbearbejdede riller i hjulnavets overflade angiver siden med det primære leje. Monter det primære leje først ved hjælp af den relevante servicehåndbog og VÆRKTØJET TIL AT INSTALLERE/FJERNE HJULLEJER 94143-09A.*

4. Når dækket monteres, skal du sørge for at montere beskyttelsesskærme på monteringsmaskinen til dæk for at undgå ridser i lakken.
5. Monter baghjul (1), standardaksel og standardafstandsstykker på motorcyklen. Se afsnittet om baghjul i servicehåndbogen.

## VEDLIGEHODELSE OG RENGØRING

Kromdele skal vedligeholdes jævnligt for at beholde deres oprindelige skær og glans.

1. Rengør meget snavsede hjuloverflader med Harley-Davidson Wheel and Tire Cleaner (hjul- og dækrens), der påføres med Harley Wheel and Spoke Brush (hjul- og egerbørste).
2. Rengør krom grundigt med et kvalitetsrengøringsmiddel til hjul, f.eks. Wheel and Tire Cleaner.
3. Efter rengøring og polering skal finishen forsegles med et forseglingsmiddel i god kvalitet, f.eks. Harley Glaze Polish and Sealant.

### ⚠ ADVARSEL

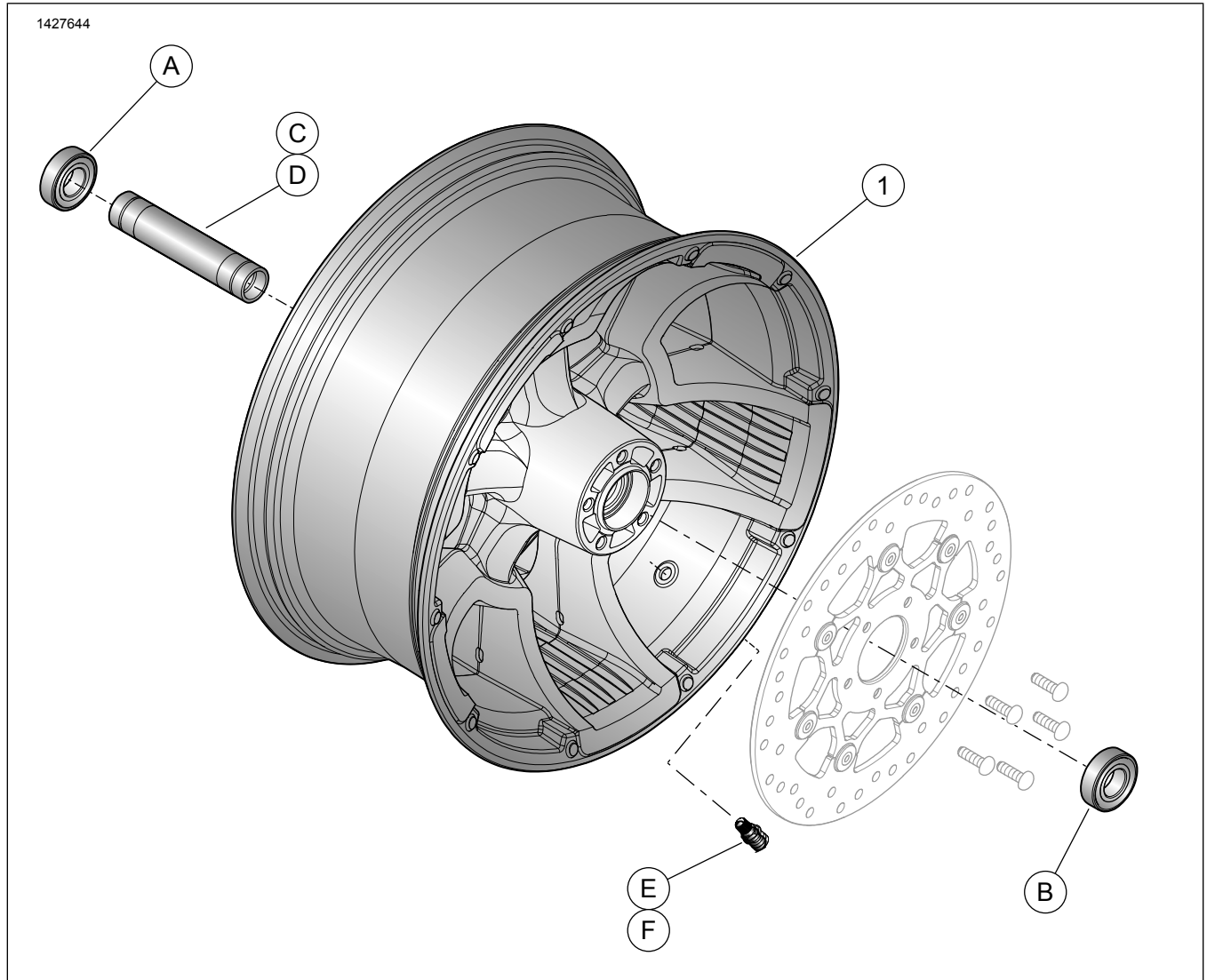
**Harley-Davidson anbefaler brug af dæk specificerede af Harley-Davidson. Harley-Davidson-køretøjer er ikke beregnet til brug med ikke-specificerede dæk, inklusive snedæk, knallertdæk og andre specialdæk. Hvis der anvendes ikke-specificerede dæk, kan det forringe motorcyklens stabilitet og styre- og bremseegenskaber samt medføre tab af kontrol over motorcyklen med dødsfald eller alvorlige personskader til følge. (00024d)**

**Tabel 2. Anbefalet dækkombination**

Sætmontering	Specificeret dæk	Fordæk, delnr.	Bagdæk, delnr.
2018 og senere FXBR/FXBR5	Michelin Scorcher "11"	43100035	43189-11
2018 og senere FLFB/FLFBS	Michelin Scorcher "11"	43100037	43189-11

# RESERVEDELE

1427644



Figur 1. Reservedele: Baghjul (16" vist)

Tabel 3. Indhold i reservedele og hjulsæt

Sæt	Punkt	Beskrivelse (antal)	Delnummer
40900568, 40900569	1	Hjul	Sælges ikke separat
Visuel indikator nævnt i teksten:			
	2	Maskinbearbejdet rille (alle hjul)	

Tabel 4. Monteringssæt til baghjul med 25 mm ABS-leje (42400036)

Monteringssæt til baghjul med 25 mm ABS-leje (42400036)		Antal anvendte dele og beskrivelse					
Tilpasning	Hjulstørrelse	A	B	C	D	E	F
2018 og senere FXBB	16 x 3,0"	1	1	0	1	1	1
2018 og senere FXFB, FXLR og FL5B	16 x 5,0"	1	1	0	1	1	1
2018 og senere FXBR, FXBRS, FLFB og FLFBS	18 x 8,0"	1	1	1	0	1	1
Monteringssæt er udviklet til at fungere sammen med mange forskellige hjuldesign og meget forskelligt hjuludstyr. Kontakt en Harley-Davidson forhandler for at bekræfte, at hjul- og monteringssættene er både udviklet og godkendt til den motorcykel, de skal monteres på.		A	Leje, standard	9276B			
		B	Leje, ABS	9252A			
		C	Akselhylster	40900474			
		D	Akselhylster	40900472			
		E	Ventilstamme, træk-	40999-87			
		F	Ventilstamme, kappe	41123-79			

**Tabel 5. Monteringssæt til baghjul med 25 mm leje (42400035)**

<b>Monteringssæt til baghjul med 25 mm leje (42400035)</b>		<b>Antal anvendte dele og beskrivelse</b>			
<b>Tilpasning</b>	<b>Hjulstørrelse</b>	<b>A</b>	<b>D</b>	<b>E</b>	<b>F</b>
2018 og senere FXBB	16 x 3,0"	2	1	1	1
2018 og senere FXFB, FXLR og FL5B	16 x 5,0"	2	1	1	1
Monteringssæt er udviklet til at fungere sammen med mange forskellige hjuldesign og meget forskelligt hjuludstyr. Kontakt en Harley-Davidson forhandler for at bekræfte, at hjul- og monteringsættene er både udviklet og godkendt til den motorcykel, de skal monteres på.		A	Leje, standard (2)	9276B	
		D	Akselhylster	40900472	
		E	Ventilstamme, træk-	40999-87	
		F	Ventilstamme, kappe	41123-79	