



## SEISMIC ACHTERWIELSETS

### ALGEMEEN

#### ⚠ WAARSCHUWING

Gebruik alleen wielen en montagesets die goedgekeurd zijn voor uw model motorfiets. Neem contact op met een Harley-Davidson-dealer om de geschiktheid te controleren. Gebruik van niet-geschikte wielen of montagesets die niet goedgekeurd zijn voor uw model motorfiets kan tot verlies van controle over de motorfiets leiden, met mogelijk ernstig of dodelijk letsel tot gevolg. (00610c)

### Setnummers

40900568, 40900569

### Modellen

Voor modelgerelateerde informatie raadpleegt u de P&A-detailhandel catalogus of het gedeelte 'Parts and Accessories' (Onderdelen en accessoires) op [www.harley-davidson.com](http://www.harley-davidson.com) (alleen Engelstalig).

### Setinhoud

Zie Afbeelding 1 en Tabel 3.

### Vereiste Aanvullende Onderdelen

Deze sets bevatten uitsluitend het custom-wiel.

Voor de juiste bevestiging van deze sets moeten de volgende onderdelen afzonderlijk worden aangeschaft bij een Harley-Davidson-dealer.

- Wielmontageset. Zie Tabel 4 tot en met Tabel 5 om te bepalen welke montageset nodig is.
- Remschijfbouten. Zie Tabel 1 om het juiste gereedschap te bepalen.
- Bouten achterste tandwiel. Zie Tabel 1 om het juiste gereedschap te bepalen.
- DEMONTAGE-/MONTAGEGEREEDSCHAP WIELLAGER 94143-09A

### Aanbevolen producten

De volgende Harley-Davidson Genuine Motor Accessories worden aanbevolen voor verzorging en onderhoud:

- Reinigings- en glansmiddel voor chroom (93600031 (VS)/93600082 (internationaal))
- Glaze-polymeerafdichtmiddel (93600026 (VS)/93600079 (internationaal))
- Harley® Preserve beschermingsmiddel voor kale aluminium delen (99845-07)
- Harley®-wiel- en spaakborstel (43078-99)

- Wiel- en bandreiniger (93600024 (VS)/93600076 (internationaal))

#### ⚠ WAARSCHUWING

De veiligheid van de berijder en de passagier is afhankelijk van de correcte montage van deze set. Volg de juiste stappen uit de servicehandleiding. Als u niet zeker weet of u de procedure correct kunt uitvoeren of als u niet beschikt over het juiste gereedschap, laat de installatie dan over aan een Harley-Davidson-dealer. Incorrecte montage van deze set kan ernstig of dodelijk letsel tot gevolg hebben. (00333b)

#### OPMERKING

In dit instructieblad wordt verwezen naar informatie in de servicehandleiding. Voor deze montage is een servicehandleiding voor uw model motorfiets vereist. Deze is verkrijgbaar bij een Harley-Davidson dealer.

**Tabel 1. Montage van bevestigingsmaterialen voor schijf en tandwiel achter**

Hardware	Montage
<b>Remschijfbouten achter</b> (kies standaard of verchroomde bevestigingsmaterialen)	
5 standaard remschijfbouten (43567-92)	Alle modellen
Set verchroomde bouten (46647-05) bevat 5 bouten	Alle modellen
<b>Tandwielbouten achter</b> (kies standaard of verchroomde bevestigingsmaterialen)	
5 tandwielbouten, standaard (3109)	Dyna- en Softail-modellen van 2007 en later en Touring-modellen van 2007
Set verchroomde bouten (94773-07) bevat 5 bouten en onderleg-ringen	Dyna- en Softail-modellen van 2007 en later

### MONTAGE

#### OPMERKING

*Voordat u het wiel verwijdert of bevestigt, moet u de achterremklauw verwijderen.*

*De splitpen of borgveer voor de asmoer moet worden vervangen. Deze items zijn bij uw dealer verkrijgbaar. Vraag uw dealer wat het juiste onderdeelnummer voor uw model motorfiets is.*

*Plaats het ventiel (40999-87) uit de montageset.*

1. Verwijder het huidige achterwiel. Bewaar de as, asmoer, remschijf en wielafstandsstukken voor montage van de set. Zie ACHTERWIEL in de servicehandleiding.
2. Afbeelding 1 Monteer het ventiel op het wiel. Zie BANDEN in de servicehandleiding.

## MEDEDELING

**Gebruik de remschijfbouten niet opnieuw. Als u deze bouten opnieuw gebruikt, kan dit leiden tot koppelverlies en beschadiging van de remschijfonderdelen. (00319c)**

## MEDEDELING

**Gebruik de bevestigingsbouten van het tandwiel niet opnieuw. Als u de bevestigingsbouten van het tandwiel opnieuw gebruikt, kan dit leiden tot koppelverlies en beschadiging van het tandwiel en/of de aandrijfriem. (00480b)**

3. Monteer de onderdelen uit de wielmontageset, de standaard remschijf en het tandwiel aan het wiel met behulp van de betreffende serviceonderdelentabel. Zie ACHTERWIEL in de servicehandleiding.

### OPMERKING

*De machinaal aangebrachte groeven aan de voorkant van de naaf geven de hoofdlagerkant aan. Bevestig als eerste het hoofdlager met behulp van de betreffende servicehandleiding en het (DE)MONTAGEGEREEDSCHAP VAN HET WIELLAGER 94143-09A.*

4. Zorg dat bij het monteren van de band er beschermkappen zijn geplaatst op de bandmontagemachine om beschadigingen aan de lak te voorkomen.
5. Monteer het achterwiel (1), de standaard as en de standaard afstandsstukken op de motorfiets. Zie ACHTERWIEL in de servicehandleiding.

## ONDERHOUD EN REINIGING

Verchroomde onderdelen moeten regelmatig onderhouden worden om ervoor te zorgen dat ze hun oorspronkelijke glans behouden.

1. Maak erg vuile wieloppervlakken schoon met Harley-Davidson wiel- en bandreiniger die u aanbrengt met de Harley wiel- en spaakborstel.
2. Maak het chroom grondig schoon met hoogwaardige bandenreiniger, zoals Wheel and Tire Cleaner.
3. Breng na het reinigen en polijsten een beschermlaag aan met een afdichtmiddel van goede kwaliteit, zoals Harley Glaze polijst- en afdichtmiddel.

### ▲ WAARSCHUWING

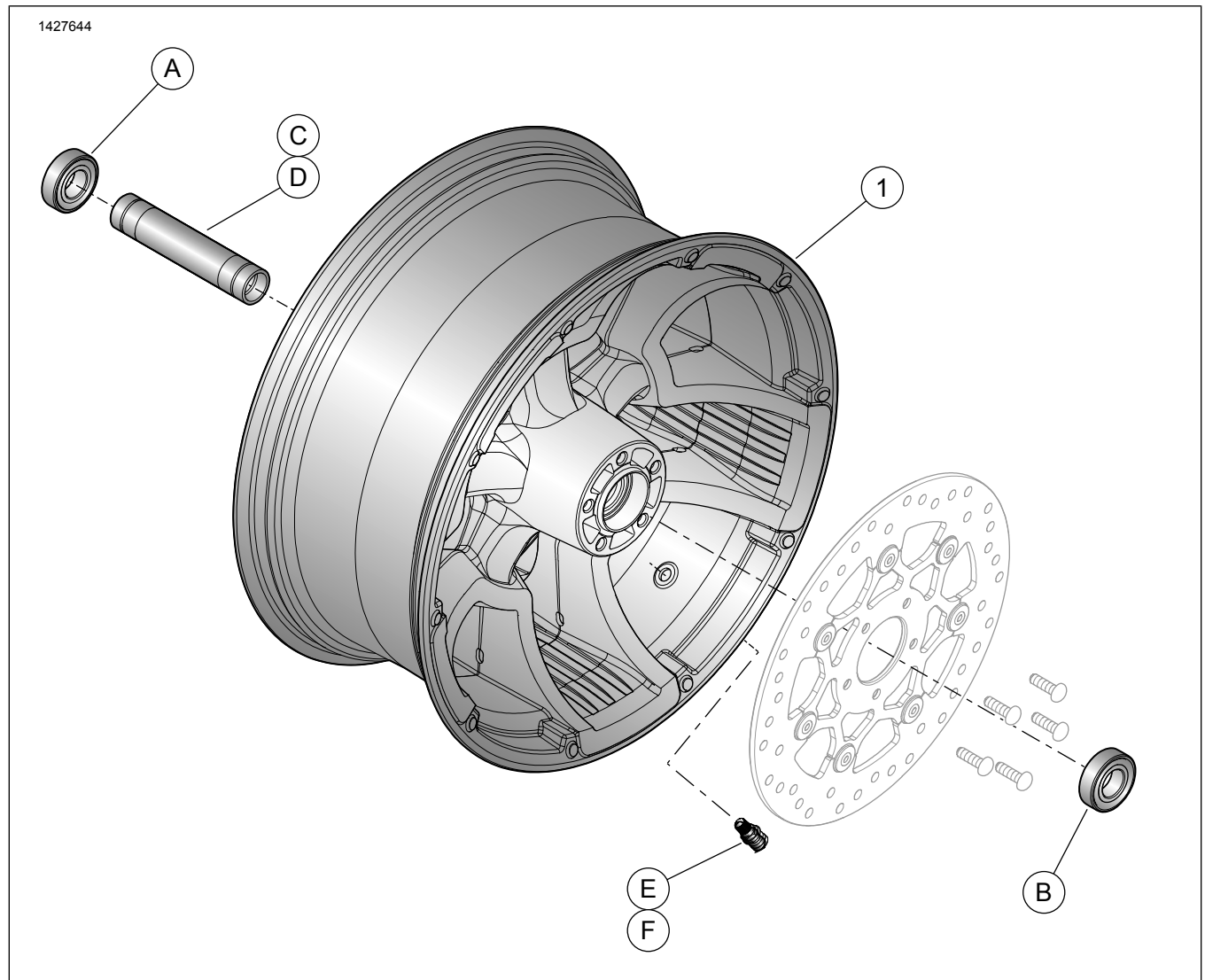
**Harley-Davidson raadt het gebruik van door Harley-Davidson goedgekeurde banden aan. Aan van Harley-Davidson zijn niet bestemd voor gebruik met niet-goedgekeurde banden, inclusief sneeuwbanden, brommerbanden en andere speciale banden. Indien niet-goedgekeurde banden worden gebruikt, kan dit de stabiliteit, de wegligging en het remmen negatief beïnvloeden en leiden tot verlies over de controle van het voertuig, met mogelijk ernstig of dodelijk letsel tot gevolg. (00024d)**

**Tabel 2. Voorgeschreven bandcombinatie**

Installeren van de set	Voorgeschreven band	Voorband onderdeel-nr.	Achterband onderdeelnr.
FXBR/FXBRS-modellen van 2018 en later	Michelin Scorcher '11'	43100035	43189-11
FLFB/FLFBS-modellen van 2018 en later	Michelin Scorcher '11'	43100037	43189-11

# SERVICEONDERDELEN

1427644



Afbeelding 1. Serviceonderdelen: Achterwiel (16 inch afgebeeld)

Tabel 3. Serviceonderdelen en wielsetinhoud

Set	Onder-deel	Beschrijving (aantal)	Onderdeelnummer
40900568, 40900569	1	Wiel	Niet afzonderlijk verkrijgbaar
Visuele indicator in de tekst genoemd:			
	2	Machinaal aangebrachte groef (alle wielen)	

Tabel 4. Montageset ABS wiellager achter 25 mm (42400036)

Montageset ABS wiellager achter 25 mm (42400036)		Aantal producten gebruikt en de productbeschrijving					
Montage	Wielgrootte	A	B	C	D	E	F
FXBB-modellen van 2018 en later	16 x 3,0 in	1	1	0	1	1	1
FXFB-, FXLR- en FLSB-modellen van 2018 en later	16 x 5,0 in	1	1	0	1	1	1
FXBR, FXBRS, FLFB en FLFB-modellen van 2018 en later	18 x 8,0 in	1	1	1	0	1	1
De montagesets zijn ontworpen voor werkzaamheden met verschillende wielstijlen en montagedoeleinden. Neem contact op met een Harley-Davidson-dealer om te controleren of het wiel en de montagesets beide ontworpen en goedgekeurd zijn voor het model motorfiets waarop ze gemonteerd zullen gaan worden.		A	Lager, standaard	9276B			
		B	Lager, ABS	9252A			
		C	Ashuls	40900474			
		D	Ashuls	40900472			
		E	Ventiel, snap-in	40999-87			
		F	Ventieldopje	41123-79			

Tabel 5. Montageset wiellager achter 25 mm (42400035)

Montageset wiellager achter 25 mm (42400035)		Aantal producten gebruikt en de productbeschrijving			
Montage	Wielgrootte	A	D	E	F
FXBB-modellen van 2018 en later	16 x 3,0 in	2	1	1	1
FXFB-, FXLR- en FLSB-modellen van 2018 en later	16 x 5,0 in	2	1	1	1
De montagesets zijn ontworpen voor werkzaamheden met verschillende wielstijlen en montagedoeleinden. Neem contact op met een Harley-Davidson-dealer om te controleren of het wiel en de montagesets beide ontworpen en goedgekeurd zijn voor het model motorfiets waarop ze gemonteerd zullen gaan worden.		A	Lager, standaard (2)	9276B	
		D	Ashuls	40900472	
		E	Ventiel, snap-in	40999-87	
		F	Ventieldopje	41123-79	