



SEISMIC FRONT WHEEL KITS

PANGKALAHATAN

▲ BABALA

I-install lamang ang mga gulong at mga installation kit na naaprubahan para sa iyong modelo ng motorsiklo. Bumisita sa isang dealer ng Harley-Davidson para tiyakin ang pagkakatugma. Ang hindi wastong pagtutugma ng mga gulong at mga installation kit o pag-i-install ng mga gulong na hindi naaprubahan para sa iyong modelo ay maaaring maging sanhi ng pagkawala ng kontrol, na maaaring magresulta sa kamatayan o malubhang pinsala. (00610c)

- Chrome Clean & Shine (93600031 (US) / 93600082 (International))
- Glaze Poly Sealant (93600026 (US) / 93600079 (International))
- Harley® Preserve Bare Aluminum Protectant (99845-07)
- Harley® Wheel at Spoke Brush (43078-99)
- Wheel & Tire Cleaner (93600024 (US) / 93600076 (International))

▲ BABALA

Ang kaligtasan ng nagmamaneho at pasahero ay nakasalalay sa tamang pag-i-install ng kit na ito. Gamitin ang naaangkop na mga pamamaraan sa manwal ng serbisyo. Kung ang pamamaraan ay hindi abot ng iyong kakayahan o wala kang mga angkop na kasangkapan, ipagawa sa isang dealer ng Harley-Davidson ang pag-i-install. Ang maling pag-i-install ng kit na ito ay maaaring magresulta sa kamatayan o malubhang pinsala. (00333b)

Mga Numero ng Kit

43300575, 43300582, 43300583, 43300585

Mga Modelo

Para sa impormasyon tungkol sa pagiging sukat sa modelo, tingnan ang P&A Retail Catalog o ang seksyon ng Mga Piyesa at Accessory ng www.harley-davidson.com (English lamang).

Mga Nilalaman ng Kit

Pasadyang gulong lang ang kasama sa kit na ito. Tingnan ang Figure 2 at Talahanayan 3 para sa mga nilalaman ng kit.

Kinakailangan ng Mga Karagdagang Piyesa

Ang tamang pagkakabit ng kit na ito ay nangangailangan ng hiwalay na pagbili ng mga sumusunod na piyesa na makukuha sa isang dealer ng Harley-Davidson:

- Mga Gulong. Sumangguni sa Talahanayan 2.
- Kit para sa Pagkakabit ng Gulong. Sumangguni sa Talahanayan 4 at Talahanayan 5 upang matukoy ang kinakailangang kit para sa pagkakabit.
- Mga Turnilyo ng Brake Disc. Tingnan ang Figure 1 at Talahanayan 1 .
- WHEEL BEARING INSTALLER/REMOVER 94143-09A

Mga Inirerekomandang Produkto

Ang mga sumusunod na Harley-Davidson Genuine Motor Accessory ay inirerekomenda para sa tamang pagmementina at paglilinis:

TALA

Tumutukoy sa impormasyon sa manwal ng serbisyo ang pahina ng tagubilin na ito. Ang manwal ng serbisyo para sa modelo ng inyong motorsiklo ay kinakailangan para sa pagkakabit na ito at ito ay makukuha sa isang dealer ng Harley-Davidson.

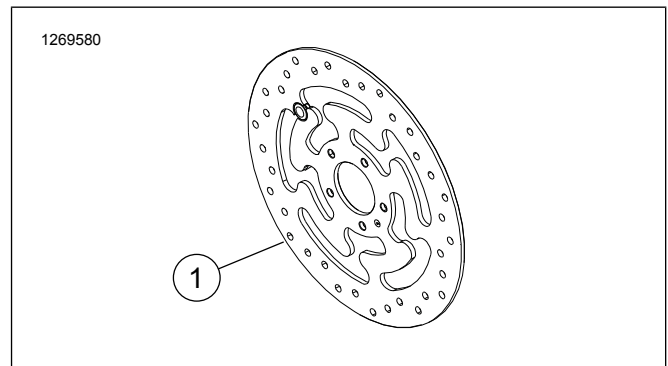


Figure 1. Brake Disc sa Harap

Talahanayan 1. Front Disc Hardware Fitment

Brake Disc	Hardware
Nakasarang disc	5 turnilyo ng Stock disc (3655A) May kasamang 5 turnilyo ang kit ng chrome na turnilyo (46646-05)
TANDAAN: Ang mga modelong may dalawang preno sa harap at ang mga modelong nilalagyan ng gulong na may mga pinagkakabit na dalawang preno ay nangangailangan ng dobleng dami ng mga turnilyo at washer (10 turnilyo sa kabuuan o 2 kit ng chrome na turnilyo kung mayroon).	



PAGKAKABIT

1. Alisin ang umiiral na assembly ng gulong sa harap. Itabi ang axle, axle nut, brake disc at mga spacer ng gulong para sa pagkakabit ng kit. Tingnan ang manwal ng serbisyo.

TALA

- *Ikabit ang valve stem (40999-87) na kasama sa kit para sa pagkakabit.*

2. Tingnan ang Figure 2 . Ikabit ang valve stem assembly sa gulong. Tingnan ang manwal ng serbisyo.

TALA

Ikabit muna ang pangunahing bearing gamit ang naaangkop na manwal ng serbisyo at PANTANGGAL/PANGKABIT NG BEARING NG GULONG NA 94143-09A.

- *Ang kaliwang bahagi ng gulong ay mayroong uka na minakina sa hub upang matukoy ito bilang pangunahing panig ng bearing.*
- *Ang gulong ay dapat nakakabit nang sa gayon ay nasa kaliwang panig ng motorsiklo ang uka.*
- *Ang brake disc ay nakakabit sa kaliwang bahagi ng gulong.*

PAUNAWA

Huwag gamiting muli ang mga turnilyo ng brake disc/rotor. Ang muling paggamit ng mga turnilyong ito ay maaaring magresulta sa pagkawala ng torque at pagkapinsala ng mga bahagi ng brake. (00319c)

3. I-assemble ang pagkakabit ng gulong, mga bahagi ng kit at (mga) brake disc sa gulong, gamit ang naaangkop na talahanayan ng mga pamalit na piyesa. Tingnan ang manwal ng serbisyo.

4. Kapag ikinakabit ang gulong, tiyakin na nakalagay ang mga pamprotektang takip sa makina na pang-mount ng gulong upang maiwasan ang pagkasira ng pintura.
5. Ikabit ang mga kamakailang inalis na spacer ng gulong. Tingnan ang manwal ng serbisyo.
6. Ikabit ang gulong sa harap (1), stock axle at stock axle nut. Tingnan ang manwal ng serbisyo.

PAGMENTINA AT PAGLILINIS

Dapat regular ang pagmentina ng mga piyesa upang mapanatili nila ang kanilang orihinal na kintab at kinang.

1. Linisin ang mga labis na naputikang panig ng ruweda gamit ang Wheel & Tire Cleaner, na ilalagay gamit ang Harley Wheel and Spoke Brush.
2. Linisin nang mabuti ang gulong gamit ang dekalidad na panlinis, tulad ng Wheel & Tire Cleaner.
3. Pagkatapos ng paglilinis at pagpapakintab, selyuhan ang finish gamit ang isang dekalidad na panselyo, tulad Glaze Poly Sealant.

▲ BABALA

Inirerekomenda ng Harley-Davidson ang paggamit ng mga tinukoy na gulong nito. Ang mga sasakyang Harley-Davidson ay hindi idinisenyo para patakbuhan sa mga hindi tinukoy na gulong, kabilang ang mga gulong para sa snow, moped at iba pang espesyal na gulong. Ang paggamit ng hindi tinukoy na mga gulong ay maaaring makaapekto sa katatagan, pagmamaneho o pagpepreno at humantong sa pagkawala ng kontrol ng sasakyan, na maaaring magresulta sa kamatayan o malubhang pinsala. (00024d)

Talahanayan 2. Tinukoy na Kumbinasyon ng Gulong

Pagkakabit ng Kit	Tinukoy na Gulong	Harapang Gulong Piyesa Blg.	Likurang Gulong Piyesa Blg.
2018 at mas bagong FXBR/FXBRs	Michelin Scorcher "11"	43100035	43189-11
2018 at mas bagong FLFB/FLFBS	Michelin Scorcher "11"	43100037	43189-11

MGA PAMALIT NA PIYESA

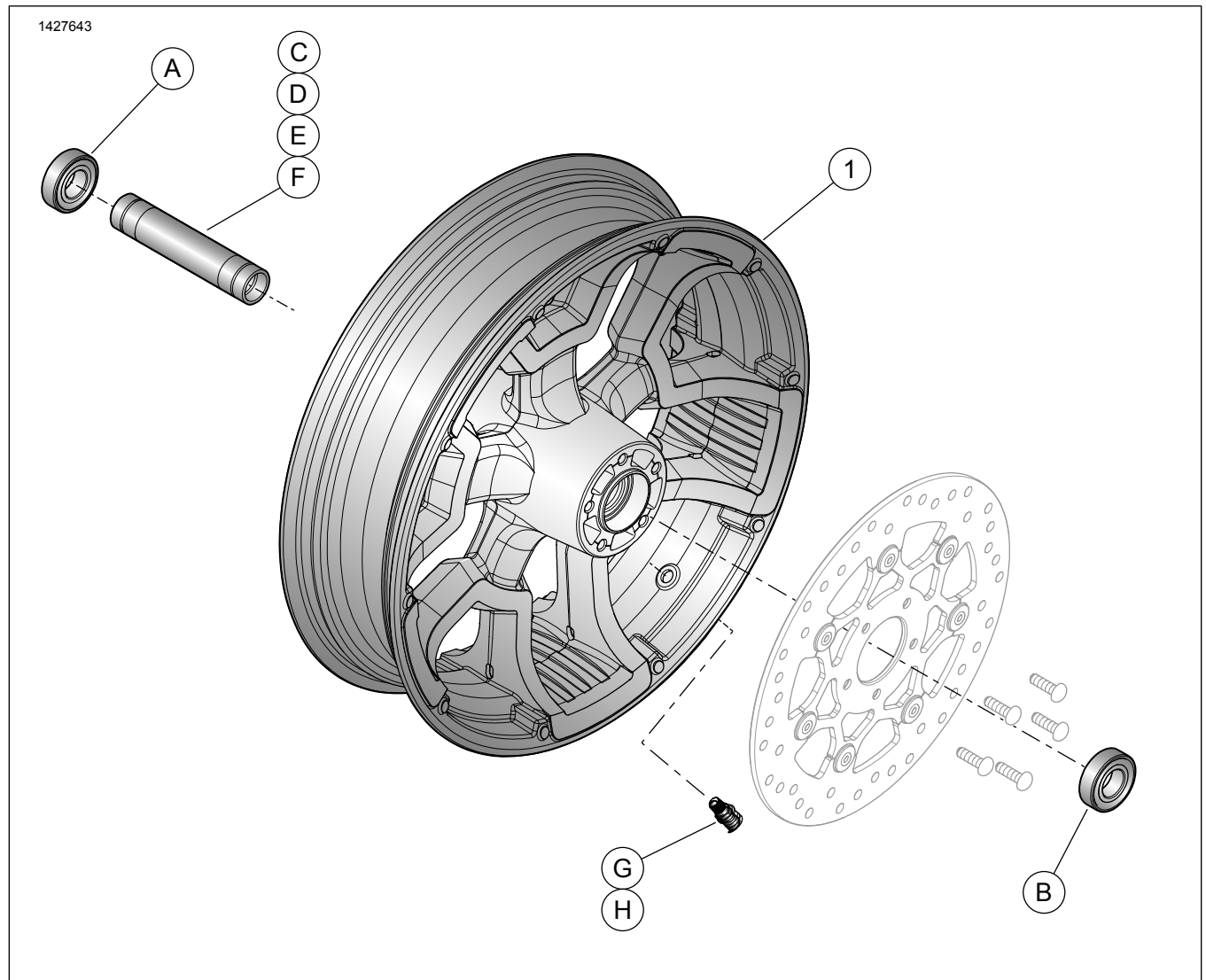


Figure 2. Mga Pamalit na Piyesa: Kit ng Harapang Gulong

Talahanayan 3. Mga Pamalit na Piyesa at Mga Nilalaman ng Kit ng Gulong

Kit	Item	Paglalarawan (Dami)	Numero ng Piyesa
43300575, 43300582, 43300583, 43300585	1	Gulong	Hindi Ipinagbibili nang Hiwalay
Biswal na tagapagpahiwatig na nabanggit sa text:			
	2	Uka	

Talahanayan 4. Kit sa Pagkakabit ng 25 mm na Bearing ABS Wheel sa Harap (42400034)

Kit sa Pagkakabit ng 25 mm na Bearing ABS Wheel sa Harap (42400034)		Dami ng Item na Ginamit at Paglalarawan							
Fitment	Sukat ng Gulong	A	B	C	D	E	F	G	H
2018 at mas bagong FXFB	16 x 3.0	1	1	0	1	0	0	1	1
2018 at mas bagong FL5B	18 x 3.5	1	1	0	1	0	0	1	1
2018 at mas bagong FL5B/FL5BS	18 x 4.5	1	1	1	0	0	0	1	1
2018 at mas bagong FX5B at FX5LR	19 x 2.5	1	1	0	0	1	0	1	1
2018 at mas bagong FX5B/FX5BS	21 x 3.5	1	1	0	0	0	1	1	1

Talahanayan 4. Kit sa Pagkakabit ng 25 mm na Bearing ABS Wheel sa Harap (42400034)

Kit sa Pagkakabit ng 25 mm na Bearing ABS Wheel sa Harap (42400034)		Dami ng Item na Ginamit at Paglalarawan							
Fitment	Sukat ng Gulong	A	B	C	D	E	F	G	H
Ang mga kit ng pagkakabit ay dinisenyo upang gumana sa maraming iba't ibang estilo at sukat ng gulong. Makipag-ugnayan sa isang dealer ng Harley-Davidson upang tiyakin na ang gulong at mga kit ng pagkakabit ay parehong dinisenyo at inaprubahan para sa motorsiklong kakabitan ng mga ito.		A	Bearing, Regular			9276B			
		B	Bearing, ABS			9252A			
		C	Axle Sleeve			43300480			
		D	Axle Sleeve			43300483			
		E	Axle Sleeve			43300454			
		F	Axle Sleeve			43300457			
		G	Valve Stem, Pull Thru			40999-87			
		H	Valve Stem, Cap			41123-79			

Talahanayan 5. Kit sa Pagkakabit ng 25 mm na Bearing Wheel sa Harap (42400033)

Kit sa Pagkakabit ng 25 mm na Bearing Wheel sa Harap (42400033)		Dami ng Item na Ginamit at Paglalarawan				
Fitment	Sukat ng Gulong	A	D	E	G	H
2018 at mas bagong FXFB	16 x 3.0 in	2	1	0	1	1
2018 at mas bagong FXBB, at FXLR	19 x 2.5 in	2	0	1	1	1
Ang mga kit ng pagkakabit ay dinisenyo upang gumana sa maraming iba't ibang estilo at sukat ng gulong. Makipag-ugnayan sa isang dealer ng Harley-Davidson upang tiyakin na ang gulong at mga kit ng pagkakabit ay parehong dinisenyo at inaprubahan para sa motorsiklong kakabitan ng mga ito.		A	Bearing, Regular (2)		9276B	
		D	Axle Sleeve		43300483	
		E	Axle Sleeve		43300454	
		G	Valve Stem, Pull Thru		40999-87	
		H	Valve Stem, Cap		41123-79	