



## SEISMIC ÖN JANT KİTLERİ

### GENEL

#### ▲ UYARI

Yalnızca motosiklet modeliniz için onaylanmış tekerlekleri ve takma kitlerini takın. Tertibatın doğru olduğundan emin olmak için bir Harley-Davidson bayisiyle görüşün. Eşleşmeyen tekerlekler veya takma kitleri veya modeliniz için onaylanmamış tekerleklerin takılması kontrolün kaybedilmesine neden olarak ölüm veya ciddi yaralanmayla sonuçlanabilir. (00610c)

### Kit Numaraları

43300575, 43300582, 43300583, 43300585

### Modeller

Model donanım bilgisi için P&A Perakende Satış Kataloğuna veya [www.harley-davidson.com](http://www.harley-davidson.com) adresinden Parçalar ve Aksesuarlar (sadece İngilizce) bölümüne başvurun.

### Kit İçerikleri

Bu kit, yalnızca özel tekerleği içerir. Kit içeriği için bkz. Şekil 2 ve Tablo 3.

### Gerekli Ek Parçalar

Bu kitin uygun şekilde monte edilmesi için Harley-Davidson bayilerinde bulunan aşağıdaki parçaların ayrı olarak satın alınması gerekir.

- Lastikler. 2 nolu tabloya bakın
- Tekerlek Takma Kiti. Refer to Tablo 4 and Tablo 5 to determine required installation kit.
- Fren Diski Vidaları. Bkz. Şekil 1 ve Tablo 1.
- TEKERLEK YATAĞI TAKMA/SÖKME ALETİ 94143-09A.

### Tavsiye Edilen Ürünler

Uygun bakım ve temizlik için aşağıdaki Harley-Davidson Orijinal Motor Aksesuarları önerilir:

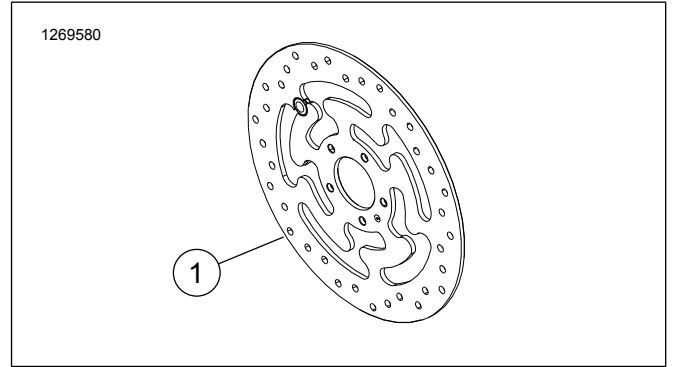
- Chrome Clean & Shine (93600031 (ABD) / 93600082 (Uluslararası))
- Glaze Poly Sealant (93600026 (ABD) / 93600079 (Uluslararası))
- Harley® Kaplamasız Alüminyum Koruyucu (99845-07)
- Harley® Wheel and Spoke Fırça (43078-99)
- Wheel & Tire Cleaner (93600024 (ABD) / 93600076 (Uluslararası))

#### ▲ UYARI

Sürücünün ve yolcunun güvenliği bu kitin doğru takılmasına bağlıdır. İlgili servis el kitabı prosedürlerinden faydalanın. Prosedürü gerçekleştirebilecek yetkinliğe veya doğru aletlere sahip değilseniz, takma işlemini Harley-Davidson bayisine yaptırın. Bu kitin düzgün takılmaması ölüme veya ciddi yaralanmalara neden olabilir. (00333b)

#### NOT

Bu talimat kılavuzu, servis kılavuz bilgileriyle ilgilidir. Bu montajda model motosikletiniz için bir servis kılavuzu gereklidir. Bu kılavuzu bir Harley-Davidson bayisinden temin edebilirsiniz.



Şekil 1. Ön Fren Diski

Tablo 1. Ön Disk Donanım Teçhizatı

Fren Diski	Donanım
Kapalı disk	5 Stok disk vidası (3655A) Krom vida kiti (46646-05) 5 vida içerir
NOT: Çift ön frenle donatılmış modeller ve çift fren montaj yüzeyine sahip tekerlek takılı modeller, iki kat vida ve rondela (mümkünse toplam 10 vida veya 2 krom vida kiti) gerektirir.	

### KURULUM

1. Mevcut ön tekerlek grubunu çıkarın. Kitin takılması için aks, aks somunu ve tekerlek ara pullarını tutturun. Servis el kitabına bakın.

#### NOT

- Takma kitine dahil olan valf ucunu (40999-87) takın.
- 2. Bkz. Şekil 2 . Valf ucu tertibatını tekerleğe takın. Servis el kitabına bakın.

## NOT

Uygun servis kılavuzunu ve TEKERLEK YATAĞI TAKMA/SÖKME ALETİ 94143-09A'yı kullanarak önce birincil yatağı takın.

- Tekerleğin sol tarafında, göbeğe birincil yatak tarafı olarak tanımlamak için bir oluk işlenmiştir.
- Tekerlek, oluk motosikletin sol tarafında olacak şekilde takılmalıdır.
- Fren diski, tekerleğin sol tarafına takılır.

## DIKKAT

Önceki fren diski/rotoru vidalarını kullanmayın. Önceki vidaların kullanılması tork kaybına ve fren bileşenlerinde hasara neden olabilir. (00319c)

3. Uygun servis parçaları tablosunu kullanarak tekerlek takma, kit bileşenleri ve fren disklerini tekerleğe monte edin. Servis el kitabına bakın.
4. Lastiği takarken, boyanın çatlamasını önlemek için koruyucu kapakların lastik montaj makinesine takıldığından emin olun.
5. Daha önce kaldırılan tekerlek ara pullarını takın. Servis el kitabına bakın.

6. Ön tekerlek (1), stok aksı ve stok aks somununu takın. Servis el kitabına bakın.

## BAKIM VE TEMİZLEME

Parçalara, orijinal parıltılarını korumak için düzenli olarak bakım uygulanmalıdır.

1. Wheel & Tire Cleaner'ı Harley Wheel and Spoke Brush ile birlikte kullanarak yoğun çamurlu yüzeyleri temizleyin.
2. Tekerleği, Wheel & Tire Cleaner gibi iyi kalitede bir temizleyiciyle etraflıca temizleyin.
3. Temizledikten ve cilaladıktan sonra Glaze Poly Sealant gibi kaliteli bir sızdırmazlık maddesiyle sızdırmazlığı sağlayın.

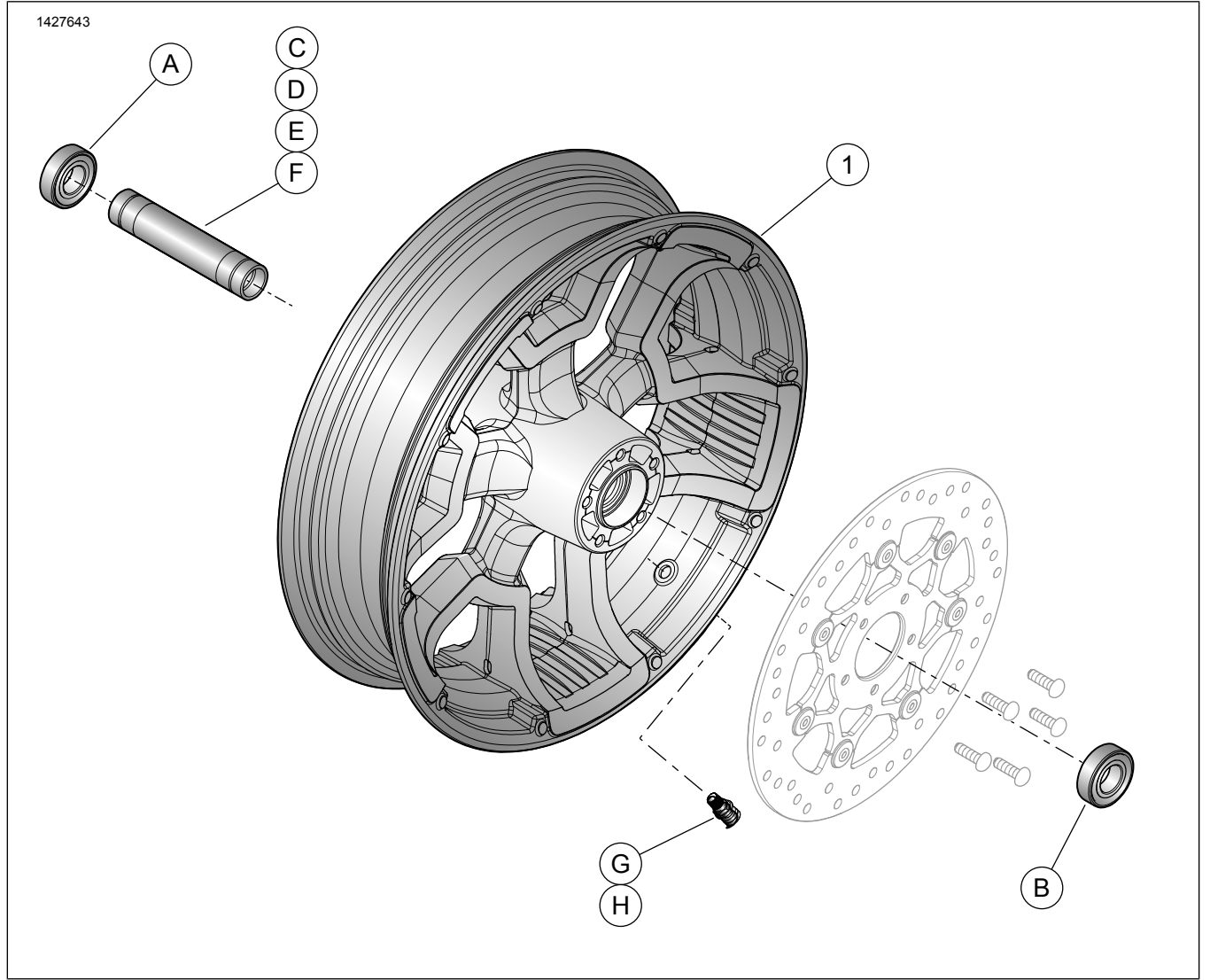
## ⚠ UYARI

Harley-Davidson, Harley-Davidson tarafından uygun olduğu belirtilen lastiklerin kullanılmasını önerir. Harley-Davidson araçları, uygun olduğu belirtilmemiş lastiklerle (kar, mopet ve diğer özel amaçlı lastikler dahil olmak üzere) kullanım için tasarlanmamıştır. Uygun olduğu belirtilmeyen lastikleri kullanmak, dengeyi, kullanımı veya fren performansını olumsuz yönde etkileyip aracın kontrolünün kaybedilmesine ve bunun sonucunda ölüme veya ciddi yaralanmalara neden olabilir. (00024d)

Tablo 2. Belirtilen Lastik Kombinasyonu

Kit Takma	Uygun Lastik	Ön Lastik Parça No.	Arka Lastik Parça No.
2018 ve sonrası FXBR/FXBRS	Michelin Scorcher "11"	43100035	43189-11
2018 ve sonrası FLFB/FLFBS	Michelin Scorcher "11"	43100037	43189-11

## SERVİS PARÇALARI



Şekil 2. Servis Parçaları: Ön Tekerlek Kiti

Tablo 3. Servis Parçaları ve Tekerlek Kiti İçerikleri

Kit	Öge	Tanım (Miktar)	Parça Numarası
43300575, 43300582, 43300583, 43300585	1	Tekerlek	Ayrı Satılmaz
	Metinde belirtilen gösterge:		
	2	Oluk	

Tablo 4. Ön 25 mm Yatak ABS Tekerlek Takma Kiti (42400034)

Donanım	Tekerlek Boyutu	Kullanılan Öge Miktarı ve Açıklaması							
		A	B	C	D	E	F	G	H
2018 ve sonraki FXFB	16 x 3,0	1	1	0	1	0	0	1	1
2018 ve sonraki FL5B	18 x 3,5	1	1	0	1	0	0	1	1
2018 ve sonraki FLFB/FLFBS	18 x 4,5	1	1	1	0	0	0	1	1
2018 ve sonraki FXBB ve FXLR	19 x 2,5	1	1	0	0	1	0	1	1
2018 ve sonraki FXBR/FXBR5	21 x 3,5	1	1	0	0	0	1	1	1

**Tablo 4. Ön 25 mm Yatak ABS Tekerlek Takma Kiti (42400034)**

Ön 25 mm Yatak ABS Tekerlek Takma Kiti (42400034)		Kullanılan Öğe Miktarı ve Açıklaması								
Donanım	Tekerlek Boyutu	A	B	C	D	E	F	G	H	
Montaj kitleri, birçok farklı tekerlek stili ve tertibatıyla çalışacak şekilde tasarlanmıştır. Tekerlek ve montaj kitlerinin, monte edildikleri motosiklet için tasarlanmış ve onaylanmış olduklarını doğrulamak için bir Harley-Davidson bayisiyle iletişime geçin.	16 x 3,0 inç	A	Yatak, Normal				9276B			
		B	Yatak, ABS				9252A			
		C	Aks Kovanı				43300480			
		D	Aks Kovanı				43300483			
		E	Aks Kovanı				43300454			
		F	Aks Kovanı				43300457			
		G	Valf Ucu, Çekmeli				40999-87			
		H	Valf Ucu, Kapak				41123-79			

**Tablo 5. Ön 25 mm Yatak Tekerlek Takma Kiti (42400033)**

Ön 25 mm Yatak Tekerlek Takma Kiti (42400033)		Kullanılan Öğe Miktarı ve Açıklaması					
Donanım	Tekerlek Boyutu	A	D	E	G	H	
2018 ve sonraki FXFB	16 x 3,0 inç	2	1	0	1	1	
2018 ve sonraki FXBB ve FXLR	19 x 2,5 inç	2	0	1	1	1	
Montaj kitleri, birçok farklı tekerlek stili ve tertibatıyla çalışacak şekilde tasarlanmıştır. Tekerlek ve montaj kitlerinin, monte edildikleri motosiklet için tasarlanmış ve onaylanmış olduklarını doğrulamak için bir Harley-Davidson bayisiyle iletişime geçin.	16 x 3,0 inç	A	Yatak, Normal (2)		9276B		
		D	Aks Kovanı		43300483		
		E	Aks Kovanı		43300454		
		G	Valf Ucu, Çekmeli		40999-87		
		H	Valf Ucu, Kapak		41123-79		