



КОМПЛЕКТИ ПЕРЕДНІХ КОЛІС SEISMIC

ЗАГАЛЬНІ ВІДОМОСТІ

▲ ПОПЕРЕДЖЕННЯ

Установлюйте лише колеса та використовуйте виключно комплекти для встановлення, схвалені для вашої моделі мотоцикла. Щоб перевірити надійність установлення, зверніться до дилера Harley-Davidson. Установлення інших коліс і використання інших комплектів для встановлення, а також установлення коліс, не схвалених для вашої моделі мотоцикла, може призвести до втрати керування, а відтак до смерті або серйозних травм. (00610с)

Артикули комплектів

43300575, 43300582, 43300583, 43300585

Моделі

Відомості щодо підбору моделей див. у роздрібному каталозі запчастин та аксесуарів або розділі "Частини та аксесуари" на веб-сайті www.harley-davidson.com (лише англійською мовою).

Вміст комплекту

Цей комплект включає в себе лише колесо на замовлення користувача. Див Малюнок 2 та Таблиця 3 щодо вмісту комплекту.

Необхідні додаткові запчастини

Для правильної установки цих комплектів необхідно додатково купити наступні частини, які можна отримати у дилера Harley-Davidson.

- Шини Дивіться таблицю 2.
- Встановлювальний комплект для колеса. Зверніться до Таблиця 4 і Таблиця 5 для визначення необхідного встановлювального комплекту.
- Гвинти гальмівного диска Див. Малюнок 1 та Таблиця 1
- ПРИСТРІЙ ДЛЯ ВСТАНОВЛЕННЯ/ЗНЯТТЯ ПІДШИПНИКІВ КОЛІС 94143-09A.

Рекомендовані продукти

Наступні оригінальні аксесуари Harley-Davidson рекомендуються для належного обслуговування та очищення:

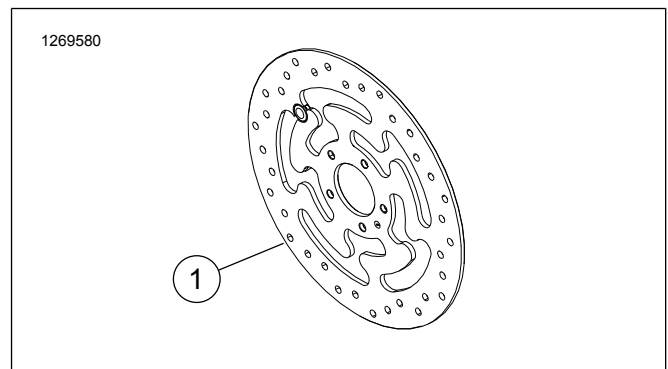
- Засіб для очищення і полірування хромованих поверхонь Chrome Clean & Shine (93600031 (США) / 93600082 (Міжнародний))
- Поліуретановий герметик для глянцевиx поверхонь (93600026 (США) / 93600079 (Міжнародний))
- Harley® Захисний засіб для коліс з алюмінію без покриття Preserve Bare Aluminum Protectant (99845-07)
- Harley® Щітка для коліс і спиць (43078-99)
- Засіб для очищення коліс і шин Wheel & Tire Cleaner (93600024 (США) / 93600076 (Міжнародний))

▲ ПОПЕРЕДЖЕННЯ

Правильно встановіть цей комплект, щоб гарантувати безпеку водія та пасажирів. Виконуючи процедури, дотримуйтеся відповідного посібника з обслуговування. Якщо ви нездатні виконати цю процедуру або у вас немає потрібних інструментів, для встановлення зверніться до дилера Harley-Davidson. Неправильне встановлення цього комплекту може призвести до смерті або серйозних травм. (00333b)

ПРИМІТКА

Ця інструкція є частиною інформації, вміщеної в посібник з технічного обслуговування. Інструкція з технічного обслуговування для моделі вашого мотоцикла є обов'язковою для встановлення і доступна у дилера Harley-Davidson.



Малюнок 1. Диск передніх гальм

Таблиця 1. Армура переднього диску

Диск гальм	Hardware (Устаткування)
Закритий диск	5 дискових гвинтів базового комплекту (3655A) Хромовий гвинтовий комплект(46646-05) включає в себе 5 гвинтів
ПРИМІТКА: Моделі, оснащені подвійними передніми гальмами та моделі, оснащені колесом з подвійними торцевими поверхнями, потребують вдвічі більше гвинтів / шайб (10 повних гвинтів або 2 комплекти хромових гвинтів, якщо такі є).	



ВСТАНОВЛЕННЯ

1. Зніміть установлений блок переднього колеса. Збережіть вісь, гайку осі, гальмівний диск і прокладки коліс для встановлення комплекту. Див. посібник з обслуговування.

ПРИМІТКА

- Встановіть стрижень клапана (40999-87), включений у встановлювальний комплект.
2. Див. Малюнок 2 . Установіть збірку стрижня клапана на колесі. Див. посібник з обслуговування.

ПРИМІТКА

Установіть первинний підшипник, використовуючи спочатку відповідний посібник з обслуговування і ПРИСТРІЙ ДЛЯ ВСТАНОВЛЕННЯ / ВИДАЛЕННЯ ПІДШИПНИКА КОЛЕСА 94143-09A.

- Ліва сторона колеса має паз механічної обробки, який переходить в ступицю, що ідентифікує її як основну сторону підшипника.
- Колесо повинно встановлюватися таким чином, щоб паз знаходився на лівій стороні мотоцикла.
- Гальмівний диск установлено на лівій стороні колеса.

ПОВІДОМЛЕННЯ

Не слід повторно використовувати гвинти гальмівних дисків і ротора. Повторне використання цих гвинтів може призвести до втрати крутного моменту та пошкодження компонентів гальмівної системи. (00319c)

3. Зберіть компоненти встановлювального комплекту колеса та гальмівні диски на колесі, використовуючи відповідну таблицю запасних частин. Див. посібник з обслуговування.

4. Під час встановлення шин, подбайте про те, щоб захисні кришки на шину встановлювалися за допомогою шиномонтажної машини для запобігання здирання фарби.
5. Установіть видалені раніше прокладки колеса. Див. посібник з обслуговування.
6. Установіть переднє колесо (1), базову вісь і базову гайку вісі. Див. посібник з обслуговування.

ОБСЛУГОВУВАННЯ ТА ЧИЩЕННЯ

Частини слід обслуговувати регулярно для збереження їх початкового блиску.

1. Очистіть сильно забруднені поверхні коліс, використовуючи засіб для очищення коліс і шин Wheel & Tire Cleaner, застосовуючи щітку для коліс і спиць Harley Wheel і Spoke Brush.
2. Ретельно очистіть колесо високоякісним засобом для чищення, таким як Wheel & Tire Cleaner.
3. Після чищення та полірування, закріпіть покриття з високоякісним герметиком, таким як Glaze Poly Sealant.

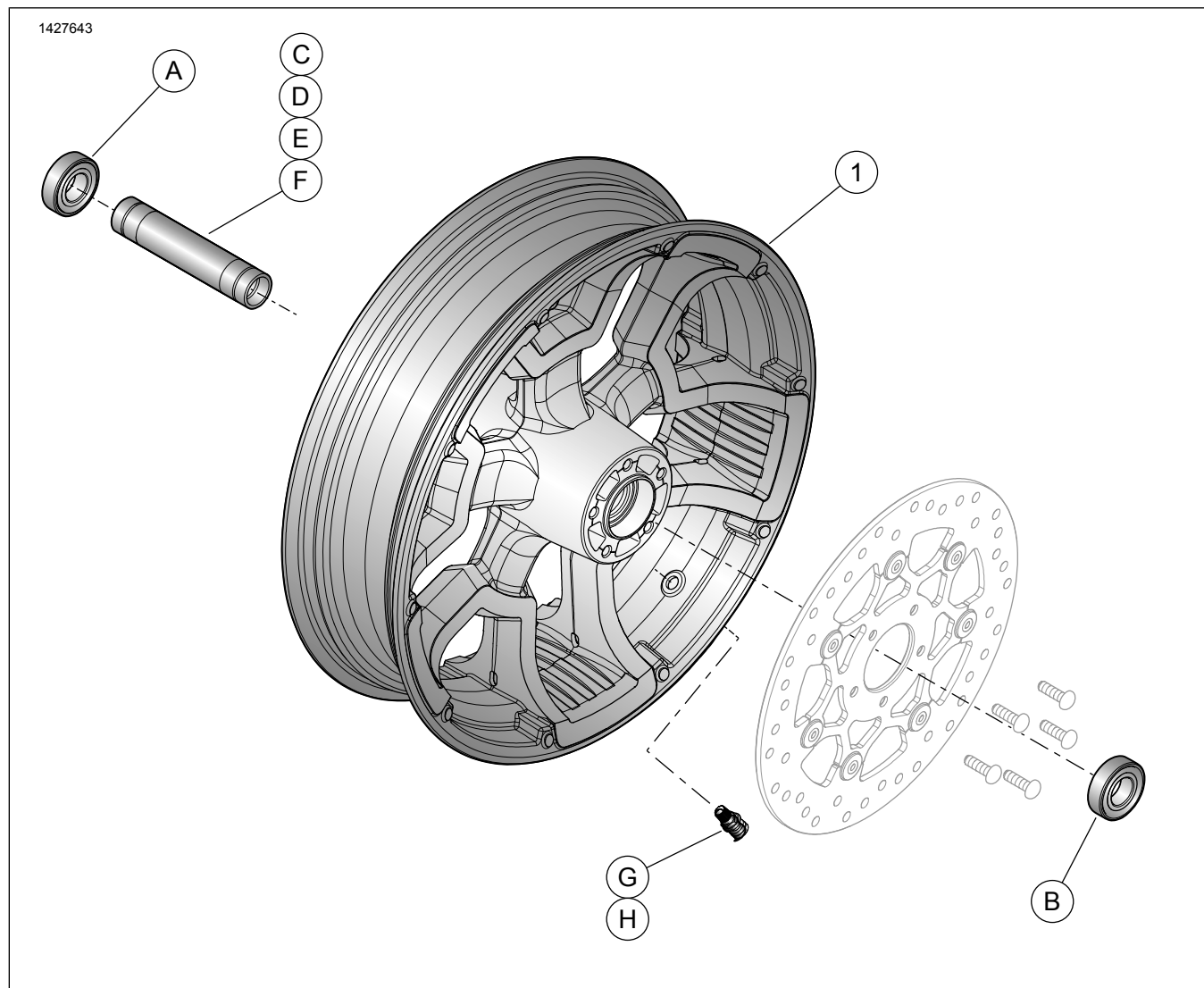
▲ ПОПЕРЕДЖЕННЯ

Компанія Harley-Davidson рекомендує використовувати спеціальні шини її виробництва. На мотоциклах Harley-Davidson не можна використовувати шини, не призначені для використання з ними, наприклад шиповані, мопедні та інші спеціальні шини. Це може негативно вплинути на стійкість, керуваність або гальмівні характеристики, що може призвести до втрати контролю над транспортним засобом, а відтак до смерті або серйозних травм. (00024d)

Таблиця 2. Указана комбінація шин

Встановлення комплекту	Вказана шина	Деталь передньої шини №	Деталь задньої шини №
Моделі FXBR/FXBRС 2018 року й пізніші	Michelin Scorcher "11"	43100035	43189-11
Моделі FLFB/FLFBС 2018 року й пізніші	Michelin Scorcher "11"	43100037	43189-11

ЗАПЧАСТИНИ, ЩО ОБСЛУГОВУЮТЬСЯ



Малюнок 2. Запчастини, що обслуговуються: Комплект переднього колеса

Таблиця 3. Частина, що обслуговується і вміст комплекту колеса

Комплект	Поз.	Опис (кількість)	АРТИКУЛ
43300575, 43300582, 43300583, 43300585	1	Колесо	Не продається окремо
Візуальний індикатор, згаданий в тексті:			
	2	Паз	

Таблиця 4. Передній підшипник 25мм АБС зі встановлювального комплекту для колеса (42400034)

Арматура	Розмір колеса	Елемент, використувувана кількість і опис							
		A	B	C	D	E	F	G	H
Моделі FXFB 2018 р. і пізніші	16 x 3,0	1	1	0	1	0	0	1	1
Моделі FLSB 2018 р. і пізніші	18 x 3,5	1	1	0	1	0	0	1	1
Моделі FLFB/FLFBS 2018 року й пізніші	18 x 4,5	1	1	1	0	0	0	1	1
Моделі FXBB та FXLR 2018 р. і пізніші	19 x 2,5	1	1	0	0	1	0	1	1
Моделі FXBR/FXBRS 2018 року й пізніші	21 x 3,5	1	1	0	0	0	1	1	1

Таблиця 4. Передній підшипник 25мм АБС зі встановлювального комплекту для колеса (42400034)

Передній підшипник 25мм АБС зі встановлювального комплекту для колеса (42400034)		Елемент, використовувана кількість і опис							
Арматура	Розмір колеса	A	B	C	D	E	F	G	H
Комплекти для встановлення призначені для роботи з багатьма різними стилями колеса та оснащеннями. Зв'яжіться з дилером Harley-Davidson щоб переконатися, що колесо і комплекти встановлення розроблені і схвалені для мотоцикла, на який вони були встановлені.		A	Підшипник, стандартний				9276B		
		B	Підшипник, АБС ***				9252A		
		C	Осьовий рукав				43300480		
		D	Осьовий рукав				43300483		
		E	Осьовий рукав				43300454		
		F	Осьовий рукав				43300457		
		G	Стрижень клапана, наскрізний				40999-87		
		H	Стрижень клапана, довгий				41123-79		

Таблиця 5. Передній підшипник 25мм з встановлювального комплекту для колеса (42400033)

Передній підшипник 25мм з встановлювального комплекту для колеса (42400033)		Елемент, використовувана кількість і опис				
Арматура	Розмір колеса	A	D	E	G	H
Моделі FXFB 2018 р. і пізніші	16 x 3.0 дюймів	2	1	0	1	1
Моделі FXBB та FXLR 2018 р. і пізніші	19 x 2.5 дюймів	2	0	1	1	1
Комплекти для встановлення призначені для роботи з багатьма різними стилями колеса та оснащеннями. Зв'яжіться з дилером Harley-Davidson щоб переконатися, що колесо і комплекти встановлення розроблені і схвалені для мотоцикла, на який вони були встановлені.		A	Підшипник, стандартний (2)		9276B	
		D	Осьовий рукав		43300483	
		E	Осьовий рукав		43300454	
		G	Стрижень клапана, наскрізний		40999-87	
		H	Стрижень клапана, довгий		41123-79	