



## BỘ MÂM TRƯỚC ĐỊA CHẮN

### THƯỜNG

#### ⚠ CẢNH BÁO

Chỉ lắp các bánh xe và bộ chi tiết lắp được phê duyệt cho mẫu mô tô của bạn. Hãy liên hệ với đại lý của Harley-Davidson để xác minh thiết bị lắp. Việc lắp sai bánh xe và bộ chi tiết lắp hoặc lắp bánh xe không được phê duyệt cho mẫu xe của bạn có thể khiến người lái mất khả năng kiểm soát, dẫn đến thương tích nghiêm trọng hoặc tử vong. (00610c)

### Mã số bộ sản phẩm

43300575, 43300582, 43300583, 43300585

### Mẫu xe

Để biết phụ tùng phù hợp với mẫu xe nào, vui lòng tham khảo Catalog Bán lẻ P&A hoặc mục Phụ tùng và Phụ kiện trên trang web [www.harley-davidson.com](http://www.harley-davidson.com) (chỉ có tiếng Anh).

### Các chi tiết trong bộ sản phẩm

Bộ sản phẩm này chỉ có mâm loại độ xe. Xem Hình 2 và Bảng 3 để biết các chi tiết trong bộ sản phẩm.

### Phụ tùng cần mua thêm

Để lắp đặt bộ sản phẩm này đúng cách, yêu cầu mua riêng các phụ tùng sau, có bán sẵn tại đại lý của Harley-Davidson:

- Lớp. Tham khảo bảng 2.
- Bộ lắp mâm xe. Hãy tham khảo Bảng 4 và Bảng 5 để xác định bộ lắp đặt cần dùng.
- Vít đĩa phanh. Xem Hình 1 và Bảng 1.
- BỘ LẮP ĐẶT/THÁO VÒNG BI MÂM XE 94143-09A.

### Sản phẩm khuyến nghị

Bạn nên sử dụng các Phụ kiện mô tô chính hãng sau đây của Harley-Davidson để bảo trì và vệ sinh đúng cách:

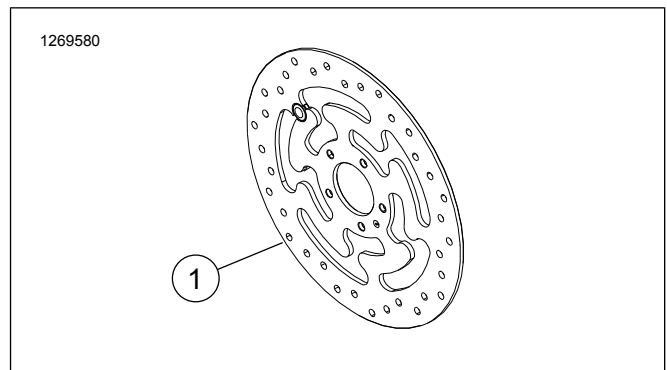
- Kem vệ sinh bề mặt crom Chrome Clean & Shine (93600031 (Hoa Kỳ) / 93600082 (Quốc tế))
- Kem tăng bóng bảo vệ sơn Glaze Poly Sealant (93600026 (Hoa Kỳ) / 93600079 (Quốc tế))
- Kem bảo vệ nhôm trần Harley® (99845-07)
- Chổi vệ sinh mâm và nan hoa Harley® (43078-99)
- Dung dịch vệ sinh mâm & lốp Wheel & Tire Cleaner (93600024 (Hoa Kỳ) / 93600076 (Quốc tế))

#### ⚠ CẢNH BÁO

Sự an toàn của người lái và người ngồi sau phụ thuộc vào việc lắp đặt chính xác bộ chi tiết này. Sử dụng các quy trình thích hợp trong hướng dẫn bảo dưỡng. Nếu bạn không đủ khả năng làm theo quy trình hoặc không có đúng dụng cụ, hãy nhờ đại lý của Harley-Davidson thực hiện việc lắp đặt. Việc lắp sai bộ chi tiết này có thể dẫn đến thương tích nghiêm trọng hoặc tử vong. (00333b)

#### LƯU Ý

Tờ hướng dẫn này có tham chiếu đến thông tin hướng dẫn bảo dưỡng. Với quy trình lắp đặt này, bạn phải có sách hướng dẫn bảo dưỡng cho mẫu xe của mình, sách có sẵn tại đại lý Harley-Davidson.



Hình 1. Đĩa phanh trước

Bảng 1. Các bộ phận trong chi tiết lắp ráp phanh trước

Đĩa phanh	Phần cứng
Đĩa kín	5 vít đĩa có sẵn (3655A)
	Bộ vít mạ crom (46646-05) gồm 5 vít

LƯU Ý: Các mẫu xe có trang bị phanh trước đôi và các mẫu xe có trang bị mâm xe có bề mặt lắp phanh đôi yêu cầu số lượng vít và vòng đệm nhiều gấp đôi (tổng là 10 vít và 2 bộ vít mạ crom nếu có).

### LẮP ĐẶT

1. Tháo cụm mâm trước đang dùng. Giữ lại trục, đai ốc trục bánh xe, đĩa phanh và vòng đệm mâm xe để lắp đặt bộ sản phẩm này. Xem sách hướng dẫn bảo dưỡng.

#### LƯU Ý

- Lắp thân van (40999-87) có sẵn trong bộ lắp đặt này.

2. Xem Hình 2 . Lắp cụm thân van trên mâm xe. Xem sách hướng dẫn bảo dưỡng.

#### LƯU Ý

Sử dụng sách hướng dẫn bảo dưỡng thích hợp và BỘ LẮP ĐẶT/THÁO VÒNG BI MÂM XE 94143-09A để lắp vòng bi chính trước.



- Bên trái của mâm xe có rãnh được gia công trên máy tới vị trí moay-ơ để xác định đó là bên có vòng bi chính.
- Mâm xe phải được lắp sao cho rãnh nằm ở bên trái của xe.
- Phanh đĩa được lắp vào bên trái của mâm xe.

### THÔNG BÁO

**Không dùng lại đinh vít rô-to/đĩa phanh. Các đinh vít dùng lại này có thể gây ra tình trạng mất mô-men xoắn và hư hỏng cho các bộ phận phanh. (00319c)**

3. Lắp bộ mâm xe, các chi tiết của bộ sản phẩm và (các) đĩa phanh theo bảng phụ tùng thích hợp. Xem sách hướng dẫn bảo dưỡng.
4. Khi lắp lốp, nhớ lắp các tấm chắn trên máy lắp lốp để tránh xước sơn.
5. Lắp vòng đệm mâm xe đã tháo lúc trước. Xem sách hướng dẫn bảo dưỡng.
6. Lắp mâm trước (1), trục bánh xe dự phòng và đai ốc trục bánh xe dự phòng. Xem sách hướng dẫn bảo dưỡng.

## BẢO TRÌ VÀ VỆ SINH

Các phụ tùng phải được bảo trì thường xuyên để giữ vẻ bóng sáng ban đầu.

1. Nếu bề mặt bị dính nhiều bùn đất thì vệ sinh bằng dung dịch vệ sinh mâm & lốp, dùng chính chổi vệ sinh mâm và chổi của Harley.
2. Lau kỹ mâm xe bằng chất vệ sinh mâm xe chất lượng tốt, như Bình xịt vệ sinh mâm & lốp.
3. Sau khi vệ sinh và đánh bóng, lấy kem phủ bảo vệ chất lượng tốt (như Kem tăng bóng bảo vệ sơn) để phủ kín lốp ngoài.

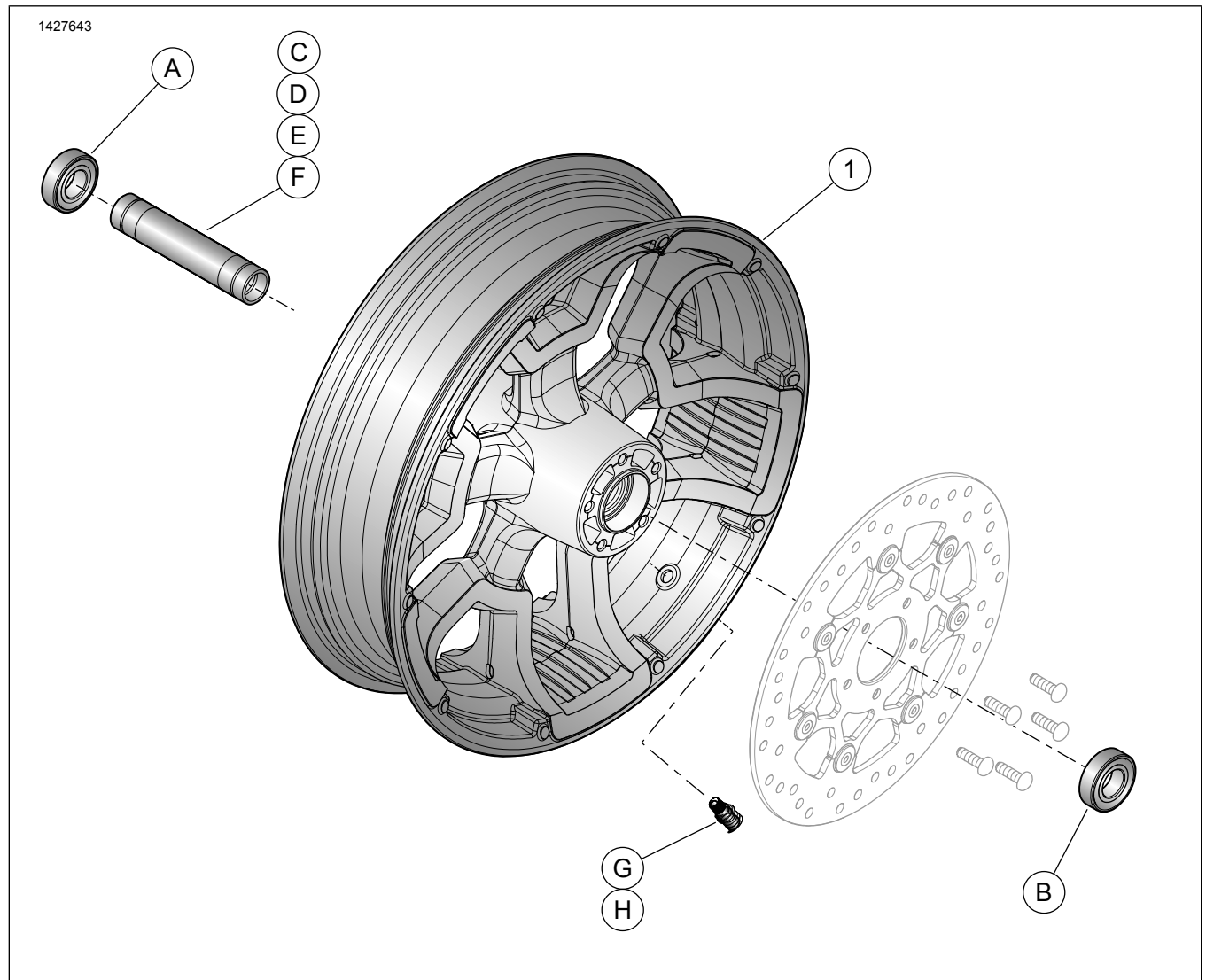
### ▲ CẢNH BÁO

**Harley-Davidson khuyến cáo bạn nên sử dụng lốp được hãng chỉ định. Các xe Harley-Davidson không được thiết kế để hoạt động với các lốp không được chỉ định, bao gồm lốp chạy trên tuyết, lốp dùng cho xe gắn máy và các lốp cho mục đích đặc biệt khác. Việc sử dụng lốp không được chỉ định có thể gây ảnh hưởng xấu đến khả năng xử lý cũng như mất khả năng kiểm soát xe, dẫn đến thương tích nghiêm trọng hoặc tử vong. (00024d)**

**Bảng 2. Tổ hợp lốp chuyên dụng**

Lắp đặt bộ sản phẩm	Lốp chuyên dụng	Số bộ phận lốp trước	Mã phụ tùng lốp sau
FXBR/FXBRS 2018 trở về sau	Michelin Scorcher "11"	43100035	43189-11
FLFB/FLFBS 2018 trở về sau	Michelin Scorcher "11"	43100037	43189-11

# PHỤ TÙNG



Hình 2. Phụ tùng: Bộ mâm trước

Bảng 3. Phụ tùng và các chi tiết trong bộ mâm xe

Bộ sản phẩm	Mặt hàng	Mô tả (Số lượng)	Số bộ phận
43300575, 43300582, 43300583, 43300585	1	Mâm xe	Không bán rời
Chú thích hình ảnh được đề cập ở phần nội dung:			
	2	Rãnh	

Bảng 4. Bộ lắp đặt mâm xe ABS vòng bi 25 mm bánh trước (42400034)

Thiết bị lắp	Kích thước mâm	Số lượng chi tiết được sử dụng và mô tả							
		A	B	C	D	E	F	G	H
FXFB từ 2018 trở lên	16 x 3,0	1	1	0	1	0	0	1	1
FLSB từ 2018 trở lên	18 x 3.5	1	1	0	1	0	0	1	1
FLFB/FLFBS 2018 trở về sau	18 x 4.5	1	1	1	0	0	0	1	1
FXBB và FXLR từ 2018 trở lên	19 x 2.5	1	1	0	0	1	0	1	1
FXBR/FXBRS 2018 trở về sau	21 x 3.5	1	1	0	0	0	1	1	1

**Bảng 4. Bộ lắp đặt mâm xe ABS vòng bi 25 mm bánh trước (42400034)**

Bộ lắp đặt mâm xe ABS vòng bi 25 mm bánh trước (42400034)		Số lượng chi tiết được sử dụng và mô tả								
Thiết bị lắp	Kích thước mâm	A	B	C	D	E	F	G	H	
Bộ chi tiết lắp được thiết kế phù hợp với nhiều kiểu mâm xe và thiết bị lắp. Để biết mâm xe và bộ chi tiết lắp có được thiết kế và phê chuẩn để dùng trên một mẫu mô-tô cụ thể hay không, hãy liên hệ với đại lý của Harley-Davidson.		A	Vòng bi, loại thường				9276B			
		B	Vòng bi, ABS				9252A			
		C	Vỏ trục				43300480			
		D	Vỏ trục				43300483			
		E	Vỏ trục				43300454			
		F	Vỏ trục				43300457			
		G	Thân van, kéo xuyên qua				40999-87			
		H	Thân van, Nắp				41123-79			

**Bảng 5. Bộ lắp đặt mâm xe vòng bi 25 mm bánh trước (42400033)**

Bộ lắp đặt mâm xe vòng bi 25 mm bánh trước (42400033)		Số lượng chi tiết được sử dụng và mô tả				
Thiết bị lắp	Kích thước mâm	A	D	E	G	H
FXFB từ 2018 trở lên	16 x 3,0 inch	2	1	0	1	1
FXBB và FXLR từ 2018 trở lên	19 x 6,35 cm	2	0	1	1	1
Bộ chi tiết lắp được thiết kế phù hợp với nhiều kiểu mâm xe và thiết bị lắp. Để biết mâm xe và bộ chi tiết lắp có được thiết kế và phê chuẩn để dùng trên một mẫu mô-tô cụ thể hay không, hãy liên hệ với đại lý của Harley-Davidson.		A	Vòng bi, loại thường (2)		9276B	
		D	Vỏ trục		43300483	
		E	Vỏ trục		43300454	
		G	Thân van, kéo xuyên qua		40999-87	
		H	Thân van, Nắp		41123-79	