



КОМПЛЕКТ ЗА МОНТАЖ НА ОКАБЕЛЯВАНЕ НА ВИСОКОГОВОРИТЕЛ В ДОЛНАТА ЧАСТ НА ОБТЕКАТЕЛ С ВЪЗДУШНО ОХЛАЖДАНЕ (ЧАСТ № 76000978)

ОБЩИ

NOTE

Новоинсталираната аудио система и високоговорителите няма да възпроизвеждат звук, освен ако не е конфигуриран с помощта на аудиоприложението на Harley-Davidson или от оторизиран дилър на Harley-Davidson.

Таблица 1.

Harley-Davidson Audio Powered by Rockford Fosgate®	
Комплект	QR код
76000978	N/A

NOTE

Различните поколения високоговорители, усилватели и окабеляване за превозни средства Harley-Davidson не са проектирани или тествани да работят заедно. Моля, консултирайте се с вашия дилър, за да се осигури оптималното представяне и съвместимост.

Модели

*За информация за съвместимост на моделите вижте каталога за части и аксесоари или раздела „Части и аксесоари на <http://www.harley-davidson.com> (само на английски език).

Уверете се, че използвате най-новата версия на инструкциите, достъпна на: h-d.com/isheets

Свържете се с центъра за поддръжка на клиенти на Harley-Davidson на 1-800-258-2464 (само за САЩ) или на 1-414-343-4056.

Изисквания за монтаж

Изтеглете аудиоприложението на Harley-Davidson.

Използвайте този комплект заедно с други комплекти **Harley-Davidson Audio powered by Rockford Fosgate®**.

Това окабеляване е за употреба САМО на аудиосистеми Harley-Davidson **2014 г. и по-нови**.

Тези елементи са налични при вашия дилър на Harley-Davidson.

- **Модели Touring от 2014 г. и по-нови:** Необходимо е отделно закупуване на преден корпус на високоговорители в долните обтекатели със съпадащи цветове Harley-Davidson (№ на част 57100233xxx) за този монтаж. За ВСИЧКИ модели е необходимо отделно закупуване на предни корпуси за високоговорителите – ляв и десен.

- **Модели Touring от 2014 г. и по-нови:** Необходимо е отделно закупуване на комплект преден корпус на вентилиран долен обтекатель със съпадащи цветове Harley-Davidson (№ на част 57100258xxx) за този монтаж. За модели FLH или FLTR е необходим предварителен или едновременен монтаж на долни обтекатели с въздушно охлаждане Harley-Davidson.
- **Модели Touring от 2014 г. и по-нови:** Необходимо е отделно закупуване на основен усилвател Harley-Davidson и комплект Dongle (№ на част 76000997) за този монтаж.
- **Модели Touring от 2014 г. и по-нови:** Необходимо е отделно закупуване на монтажния комплект за основен усилвател Harley-Davidson (№ на част 76000974 или 76001045) е необходима за този монтаж.
- **Модели Touring от 2014 г. и по-нови:** Може да е необходимо отделното закупуване на монтажния комплект за вторичен усилвател Harley-Davidson (№ на част 76000975) за този монтаж. Това зависи дали има шест или повече високоговорители и как се задават каналите на усилвателя.
- **Модели Touring от 2014 г. и по-нови:** Необходимо е отделно закупуване на комплект високоговорители Harley-Davidson Stage 1 или 2 (№ на част 76000984 или 76000985) за този монтаж.

▲ ПРЕДУПРЕЖДЕНИЕ

Безопасността на водача и пътника зависи от правилното поставяне на този комплект. Следвайте съответните процедури в наръчника за обслужване. Ако сметнете, че не можете да извършите процедурата или не разполагате с правилните инструменти, свържете се с дилър на Harley-Davidson да извърши инсталирането. Неправилното поставяне на този комплект би могло да предизвика смърт или сериозно нараняване. (00333b)

Препоръчва се монтаж от техник от търговската мрежа на Harley-Davidson.

Съдържание на комплекта

Вижте Figure 14 и Table 2.

ПРИГОТВЕТЕ СЕ

▲ ПРЕДУПРЕЖДЕНИЕ

За да не допуснете случайно стартиране на мотоциклета, което от своя страна би могло да причини смърт или сериозно нараняване, свалете главния предпазител, преди да продължите. (00251b)

NOTE

Тези инструкции се отнасят до информацията в сервисното ръководство. За този монтаж е необходимо сервисно ръководство за мотоциклет от тази година/модел. Такова е налично от дилър на Harley-Davidson.

1. Махнете лявата и дясната дисага.
2. Махнете левия и десния страничен капак.
3. Свалете главния предпазител.

NOTE

Модели със система за сигурност: Деактивирайте системата за сигурност.

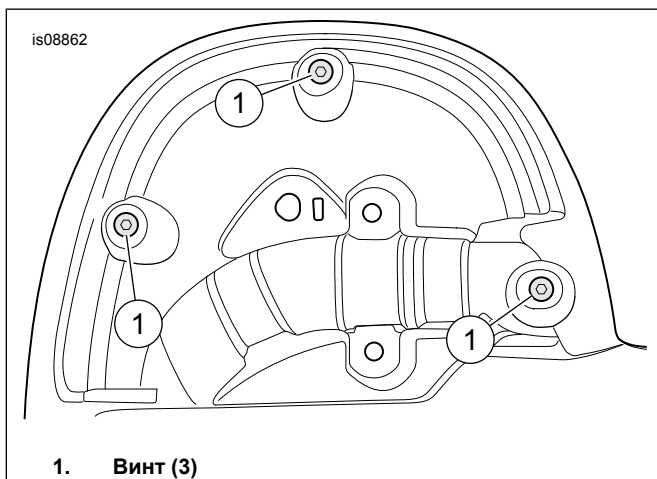
4. Свалете седалката.
5. Свалете резервоара за гориво.
6. Отстранете проводника през капака.

ВЕНТИЛИРАН ДОЛЕН ОБТЕКАТЕЛ

NOTE

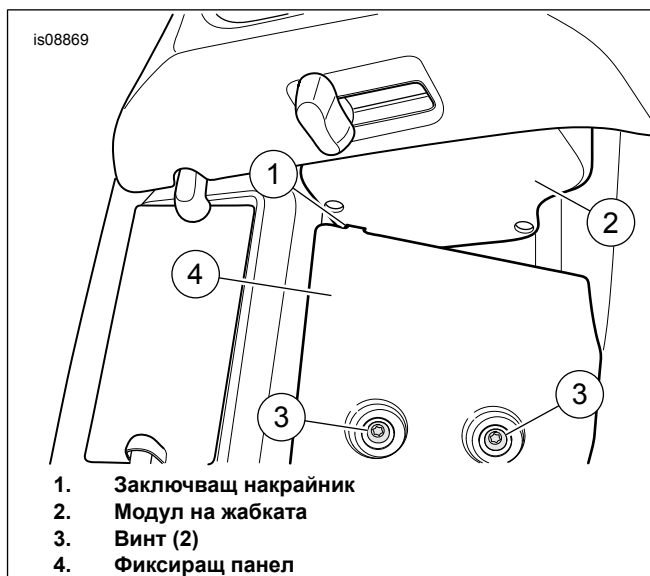
Вижте **Изисквания за монтаж** за подходящи компоненти, които са необходими за монтажа.

1. Отстранете долните обтекатели.
2. Вижте фигура 1. **От задната страна:** Извадете винтовете (1).



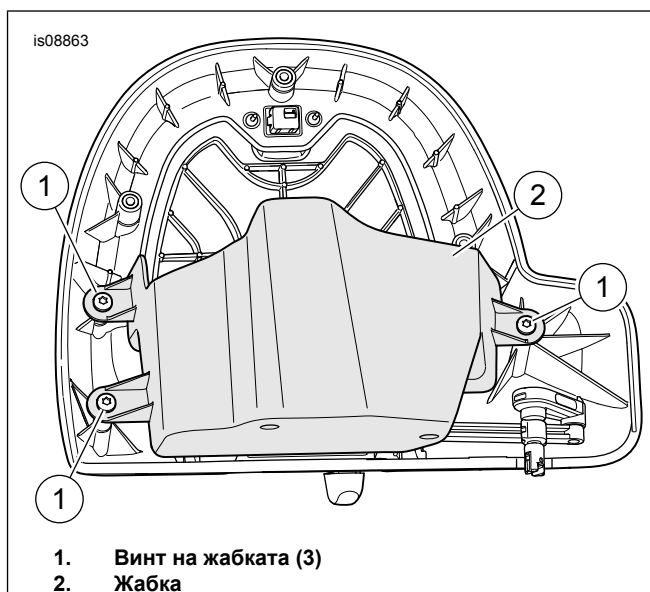
Фигура 1. Задни винтове

3. Вижте фигура 2. **От предната страна:** Извадете винтовете (3), фиксиращия панел (4) и жабката (2).
 - а. Разкачете връзките на вентилационната вратичка.



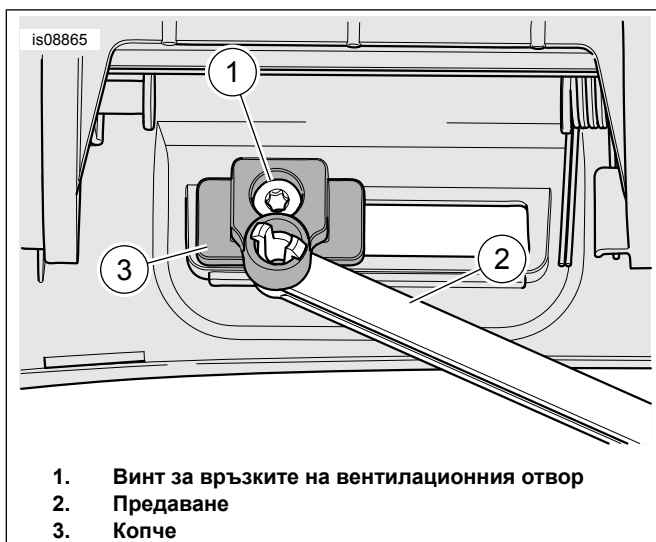
Фигура 2. Заклучващ накрайник и фиксиращ панел

4. Вижте фигура 3. Извадете винтовете на жабката (1) и жабката (2).



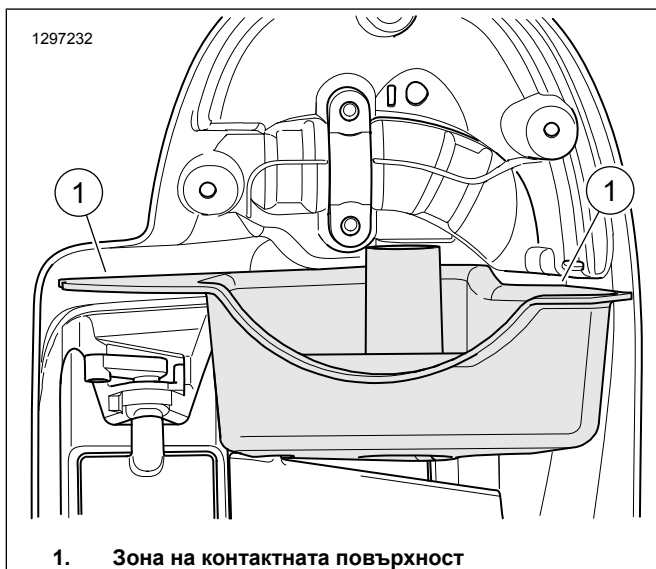
Фигура 3. Винтове на жабката

5. Вижте фигура 14. Отстранете винта (1) и връзката (2).
 - а. Монтирайте компонентите на нов преден корпус. Затегнете.
Въртящ момент: 1,3–2 N·m (12–18 in-lbs)



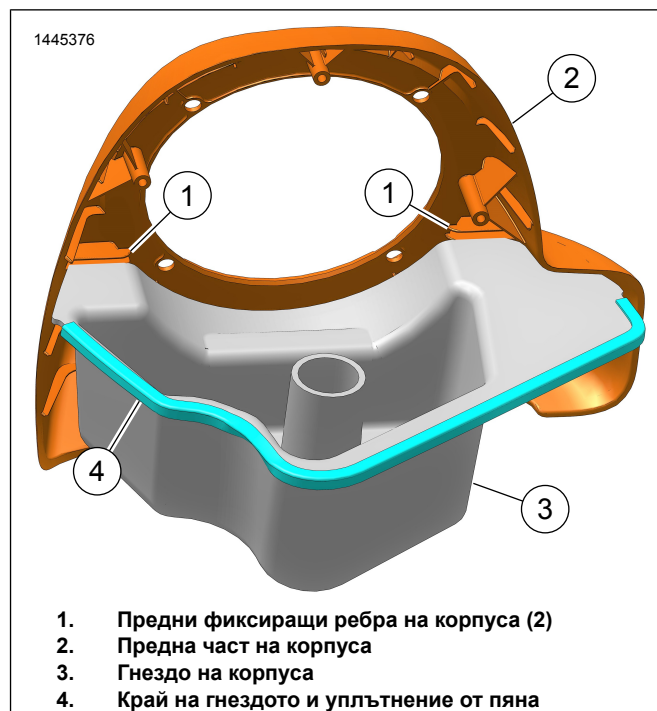
Фигура 4. Винт за връзките на вентилационния отвор

6. Вижте фигура 5. Почистете контактната повърхност на уплътнението (1) със смес от 50-70 процента изопропилов спирт и 30-50 процента дестилирана вода.



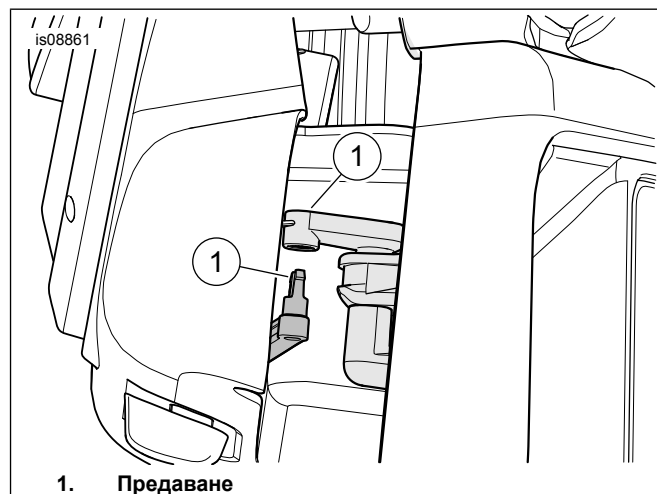
Фигура 5. Съединителна повърхност на уплътнението на долния обтекател

7. Вижте фигура 6. Монтирайте предната част на корпуса (2) и гнездото на корпуса (3).
- Почистете края на фланеца на гнездото, където ще се залепя уплътнението от пяна (4), със смес от изопропилов спирт 50-70 процента и 30-50 процента дестилирана вода.
 - Започнете от единия край и увийте уплътнението около гнездото на корпуса (3).
 - Отрежете запазете излишното уплътнение.
 - Поставете гнездото на корпуса (3) към предните фиксиращи ребра на корпуса (1).



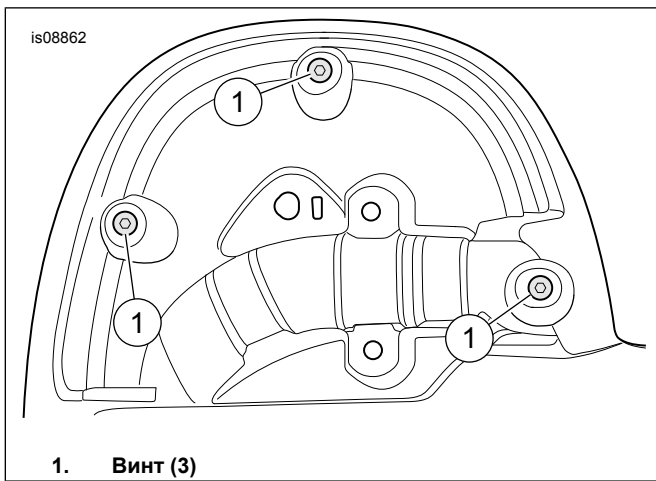
Фигура 6. Модул на корпуса

8. Вижте фигура 7. Разположете модула на корпуса и свържете връзките (1).



Фигура 7. Свързване на връзките

9. Вижте фигура 8. **От задната част:** Монтирайте винтовете на корпуса (1). Затегнете.
 Въртящ момент: 1,3–2 N·m (12–18 in-lbs)



1. Винт (3)

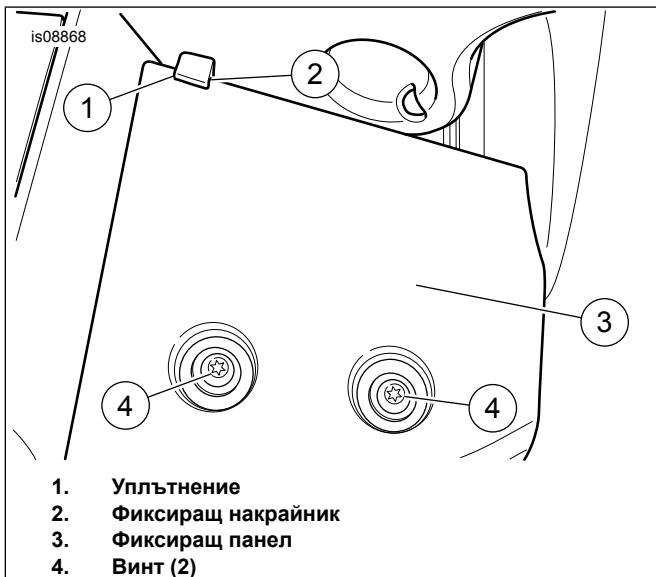
Фигура 8. Задни винтове

10. Вижте фигура 9. Сгънете парче срязано уплътнение (1) над фиксиращия накрайник на фиксиращия панел и поставете панела.

- a. Нанесете фиксатор за резби на резбите на винтовете (4).

LOCTITE 243 MEDIUM STRENGTH
THREADLOCKER AND SEALANT (BLUE)
(99642-97)

- b. Поставете винтовете (4). Затегнете.
Въртящ момент: 7,3–8,4 N·m (65–74 in-lbs)



1. Уплътнение
2. Фиксиращ накрайник
3. Фиксиращ панел
4. Винт (2)

Фигура 9. Пяна за фиксиращия панел и фиксиращия накрайник

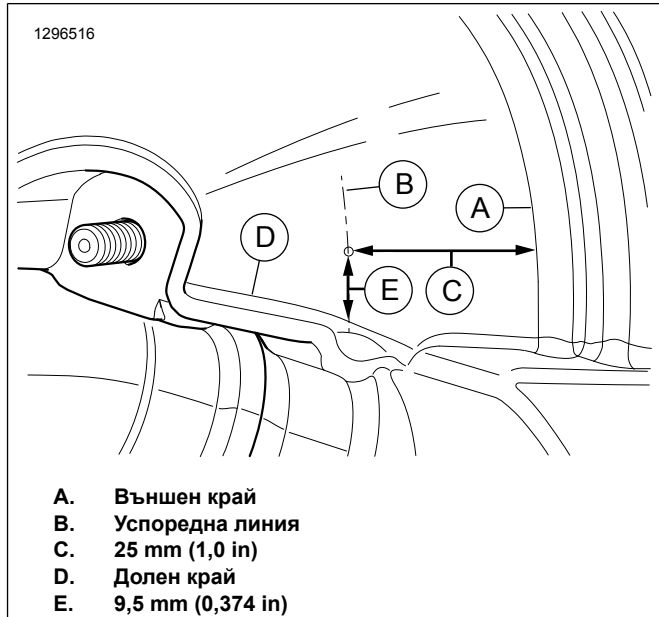
11. Вижте фигура 10. Пробийте отвор в задната част на долния обтекател.

- a. От външния край (A) маркирайте успоредна линия (B) на определеното разстояние (C).

Дължина/размер/разстояние: 25 mm (1,0 in)

- b. От долния край (D) маркирайте място върху успоредната линия на определеното разстояние (E).

Дължина/размер/разстояние: 9,5 mm (0,374 in)



A. Външен край
B. Успоредна линия
C. 25 mm (1,0 in)
D. Долен край
E. 9,5 mm (0,374 in)

Фигура 10. Място на пробиване

12. Покрийте мястото на пробиване със защитна лента, за да предотвратите напукване или нараняване на боята.

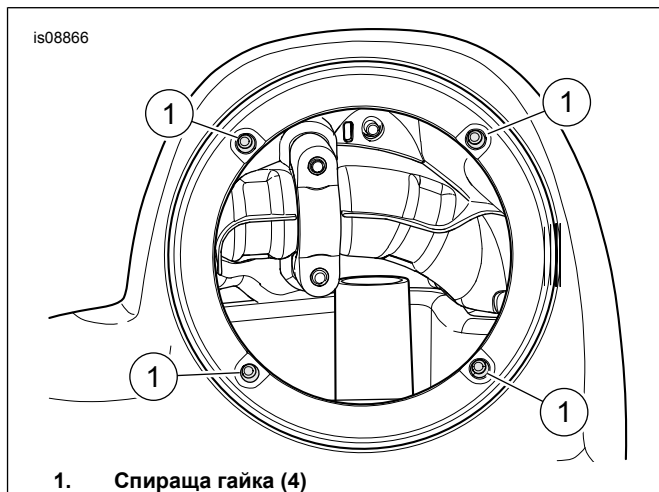
13. На мястото за пробиване върху вътрешната стена на жабката пробийте отвор.

25 mm (1 in)

- a. Премахнете неравностите в отворите, като ошкурийте леко повърхността.

14. Вижте фигура 14. Монтирайте гумено уплътнението (3) в пробития отвор.

15. Вижте Figure 11. Монтирайте спиращи гайки (4) от вътрешната страна на големия отвор.



1. Спираща гайка (4)

Фигура 11. Спиращи гайки

16. Повторете процедурата за другата страна.

17. Поставете долните обтекатели.

МОНТИРАНЕ

1. Прокарайте окабеляването на високоговорителя по основното окабеляване в кабелния канал до кормилната глава.

- a. Конекторът на окабеляването трябва да се намира в дясната страна на капака.
- b. Клемите на окабеляването на високоговорителите трябва да се намират в областта на корпусите на високоговорителите.

2. Вижте фигура 12. Прокарайте клемите на високоговорителите (3) през уплътнението в долния обтекател.

- a. Монтирайте високоговорителя в корпуса. Вижте подходящия комплект за монтаж.
- b. Проводниците на окабеляването са с една и съща дължина. Определете десния и левия по цвета на проводниците.
- c. **Дясно:** Светлосините и светлосините/черните.
- d. **Ляво:** Светлосините/оранжевите и светлосините/сивите.
- e. Оставете достатъчно хлабина в окабеляването, за да е възможно отстраняването на високоговорителите.

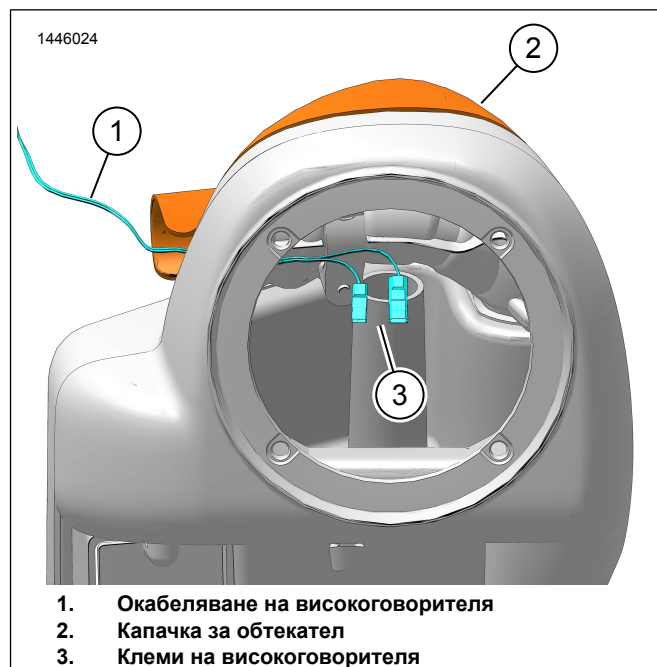
3. Вижте фигура 13. Поставете капачката на долния обтекател (2).

4. Прокарайте и закрепете окабеляването със свински опашки.

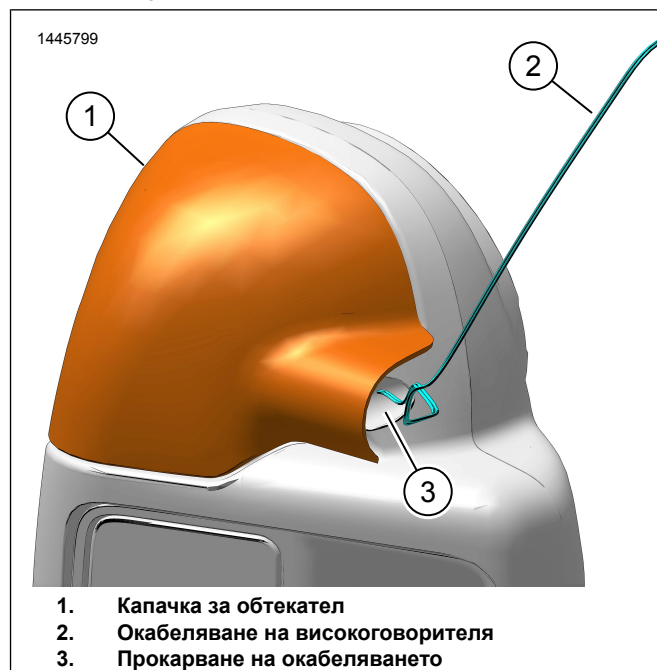
5. Повторете процедурата за другата страна.

6. Вижте фигура 14. Свържете [351В] от окабеляването на високоговорителя (4) към:

- a. **Монтиран основен усилвател:** [351А] от окабеляването на основния усилвател.
- b. **Монтирани основен и вторичен усилватели:** [352А_1] или [352А_2] от окабеляването на вторичния усилвател.
- c. Направете свързване на окабеляването в областта на десния страничен капак.



Фигура 12. Прокарване на окабеляване



Фигура 13. Прокарване на окабеляване

ЗАВЪРШЕНО

NOTE

За да предотвратите потенциална повреда на звуковата система, уверете се, че запалването е в положение OFF (ИЗКЛ.), преди да поставите главния предпазител.

1. Поставете главния предпазител.
2. Включете запалването, но не стартирайте превозното средство.

3. Уверете се, че всички високоговорители работят и че функцията за преден/заднен регулатор на звука работи правилно. Ако не е така, проверете окабеляването на високоговорителите.
4. Монтирайте проводника през капака.
5. Монтирайте резервоара за гориво.
6. Поставете седалката.
7. Монтирайте левия и десния страничен капак.
8. Монтирайте лявата и дясната дисага.

НАСТРОЙКА НА ПРИЛОЖЕНИЕТО

1. [Unresolved graphic link \(id=40118-100120\)](#) Достъп до аудио системата.
 - a. Сдвояване на устройството (1) със системата.
 - b. Достъп до менютата на приложението (2) за настройка на звуковата система на превозното средство.

{0} (Страница ?)
2. [Unresolved graphic link \(id=40118-100121\)](#) Екран на главното меню.
 - a. Икона на главното меню (1).
 - b. Нулиране или промяна на персоналния идентификационен номер за сигурност (ПИН) (2).
 - c. Редактиране и преименуване системата (3).
 - d. Персонализиране на главното меню със снимка на вашия мотоциклет (4).
 - e. Индикатор за bluetooth връзка. Наклонената черта през символа означава: Не е свързан (5).

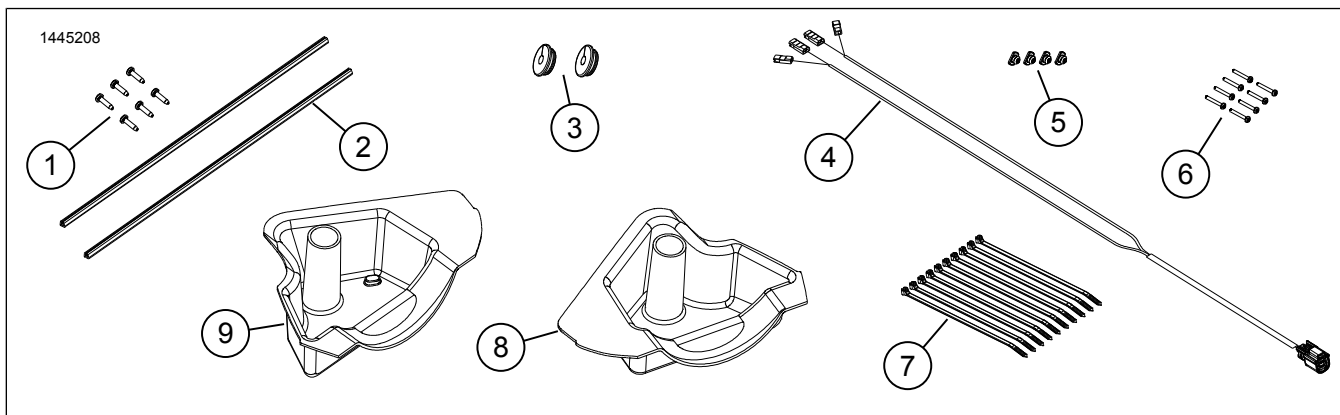
{0} (Страница ?)

3. [Unresolved graphic link \(id=40118-100122\)](#) Екран на менюто за настройка.
 - a. Икона на менюто за настройка (1).
 - b. Използване за сканиране на QR код (2) на iSheet.
 - c. Ръчна настройка за Stage 1 или 2 високоговорители, местоположение на високоговорителите и бял шум за задаване на местоположения на високоговорителите.

{0} (Страница ?)
4. [Unresolved graphic link \(id=40118-100123\)](#) Екран за настройка на еквалайзера.
 - a. Икона за настройка на еквалайзера (1)
 - b. Настройване на честоти на 7-лентов еквалайзер (2).
 - c. Избор на персонализиран или предварително настроен еквалайзер (3).

{0} (Страница ?)
5. [Unresolved graphic link \(id=40118-100124\)](#) Екран на менюто за диагностика.
 - a. Иконата на менюто за диагностика (1) показва състоянието на звуковата система.
 - b. Отваряне на екрана за тестване на високоговорителите (2).
 - c. Обновява състоянието на високоговорителите и усилвателя (3) след ремонт на компонентите.
 - d. Избор на високоговорител за тест за бял шум (4) и функции.
 - e. Връщане към екрана на менюто за диагностика (5).

ЧАСТИ ЗА ОБСЛУЖВАНЕ



Фигура 14. Части за обслужване, високоговорители в долната част на обтекателя

Таблица 2. Части за обслужване

Елемент	Описание (Количество)	Номер на част
1	Винт, къс (6)	2995
2	Уплътнение (2)	25700895
3	Уплътнителна втулка (3)	12100071
4	Окабеляване на високоговорителя	Не се продава отделно
5	Спираща гайка (4)	10100064
6	Винт, дълъг (8)	10200294
7	Свинска опашка (10)	10006
8	Корпус за високоговорителя, десен	Не се продава отделно
9	Корпус за високоговорителя, ляв	Не се продава отделно