



## KOMPLET ZA UGRADNJU KABELSKOG SNOPA ZVUČNIKA NA DONJOJ MASKI SA ZRAČNIM HLAĐENJEM (BP 76000978)

### OPĆENITO

#### NAPOMENA

Novougrađeni zvučni sustav i zvučnici neće reproducirati zvuk ako nisu konfigurirani putem audio aplikacije Harley-Davidson ili od strane ovlaštenog dobavljača za Harley-Davidson.

Tablica 1.

Harley-Davidson Audio Powered by Rockford Fosgate®	
Komplet	QR kod
76000978	Ne primjenjuje se

#### NAPOMENA

Različite generacije zvučnika, pojačala i ožičenja za vozila Harley-Davidson nisu dizajnirana da rade zajedno, niti je takav rad ispitivan. Obratite se svom dobavljaču kako biste osigurali optimalne performanse i kompatibilnost.

### Modeli

Informacije o ugrađivanju dijelova za pojedine modele potražite u Prodajnom katalogu dijelova i pribora ili odjeljku Parts and Accessories (Dijelovi i pribor) na stranici <http://www.harley-davidson.com> (samo na engleskom).

Pazite da upotrebljavate najnoviju verziju uputa koja je dostupna na stranici: [h-d.com/isheets](http://h-d.com/isheets)

Obratite se centru za podršku korisnicima tvrtke Harley-Davidson na broj telefona 1-800-258-2464 (samo u SAD-u) ili 1-414-343-4056.

### Zahtjevi za postavljanje

Preuzmite audio aplikaciju Harley-Davidson.

Ovaj komplet upotrijebite zajedno s drugim kompletima **Harley-Davidson Audio powered by Rockford Fosgate®**.

Ovaj se kabelski snop SMIJE upotrebljavati ISKLJUČIVO u zvučnim sustavima motocikala Harley-Davidson proizvedenima **2014. godine ili poslije**.

Ove su stavke dostupne kod lokalnog dobavljača za Harley-Davidson.

- **Touring iz 2014 i noviji:** za ovu ugradnju potrebno je zasebno kupiti Harley-Davidson prednje kućište zvučnika na donjoj maski u odgovarajućoj boji (br. dijela 57100233xxx). SVI modeli zahtijevaju zasebnu kupnju prednjih kućišta lijevog i desnog zvučnika.

- **Touring iz 2014 i noviji:** za ovu ugradnju potrebno je zasebno kupiti Harley-Davidson komplet donje maske s ventilacijskim otvorima u odgovarajućoj boji (br. dijela 57100258xxx). Modeli FLH ili FLTR zahtijevaju prethodno ili istodobno postavljanje donje maske Harley-Davidson sa zračnim hlađenjem.
- **Touring iz 2014 i noviji:** za ovu ugradnju potrebno je zasebno kupiti Harley-Davidson komplet primarnog pojačala i adaptera (br. dijela 76000997).
- **Touring iz 2014 i noviji:** za ovu ugradnju potrebno je zasebno kupiti Harley-Davidson komplet za ugradnju primarnog pojačala (br. dijela 76000974 ili 76001045).
- **Touring iz 2014 i noviji:** za ovu ugradnju možda će biti potrebno zasebno kupiti Harley-Davidson komplet za ugradnju sekundarnog pojačala (br. dijela 76000975). To ovisi o tome postoji li šest ili više zvučnika i kako su dodijeljeni kanali pojačala.
- **Touring iz 2014. i noviji:** za ovu ugradnju možda će biti potrebno zasebno kupiti komplet zvučnika Harley-Davidson Stage 1 ili 2 (br. dijela 76000984 ili 76000985).

#### ⚠ UPOZORENJE

**Sigurnost vozača i putnika ovisi o ispravnom postavljanju ovog pribora. Primijenite odgovarajuće postupke iz servisnog priručnika. Ako vam je postupak prezahtjevan ili nemate pravi alat, obratite se dobavljaču za Harley-Davidson®. Neispravno postavljanje ovog pribora može rezultirati smrću ili ozbiljnim ozljedama. (00333b)**

Preporučuje se da ugradnju obavi tehničar dobavljača za Harley-Davidson.

### Sadržaj kompleta

Pogledajte Slika 14 i Tablica 2.

### PRIPREMA

#### ⚠ UPOZORENJE

**Da biste spriječili nenamjerno pokretanje motocikla, koje može uzrokovati smrt ili ozbiljne ozljede, prije nego što nastavite izvadite glavni osigurač. (00251b)**

#### NAPOMENA

Ovaj list s uputama odnosi se na informacije iz servisnog priručnika. Za postavljanje je nužan servisni priručnik za ovu godinu/model motocikla. Dostupan je kod dobavljača za Harley-Davidson.

1. Uklonite lijevu i desnu bisagu.
2. Uklonite lijevi i desni poklopac.

3. Izvadite glavni osigurač.

**NAPOMENA**

**Modeli sa sigurnosnim sustavom:** Onemogućiti sigurnosni sustav.

4. Uklonite sjedalo.

5. Uklonite spremnik goriva.

6. Uklonite poklopac kanalice za žice.

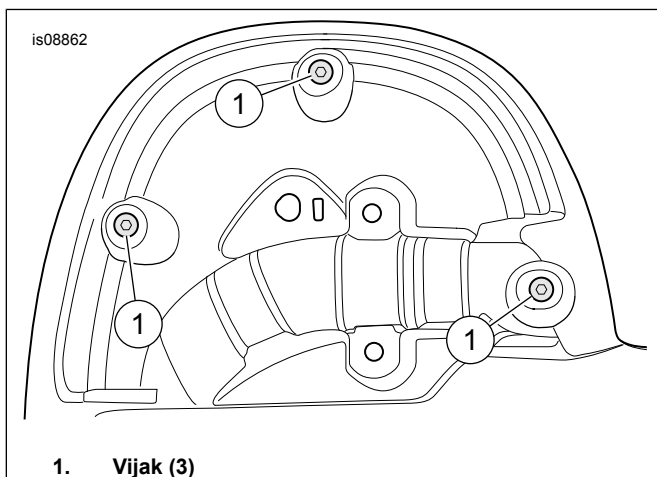
## DONJA MASKA S VENTILACIJSKIM OTVORIMA

**NAPOMENA**

Za odgovarajuće komponente potrebne za sklapanja pogledajte **Zahtjeve za ugradnju**.

1. Skinite donju masku.

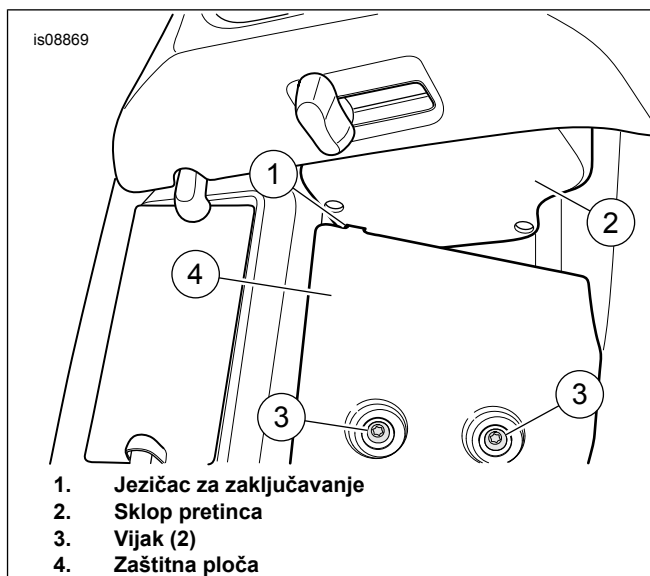
2. Pogledajte sliku 1. **Sa stražnje strane:** izvadite vijke (1).



**Slika 1. Stražnji vijci**

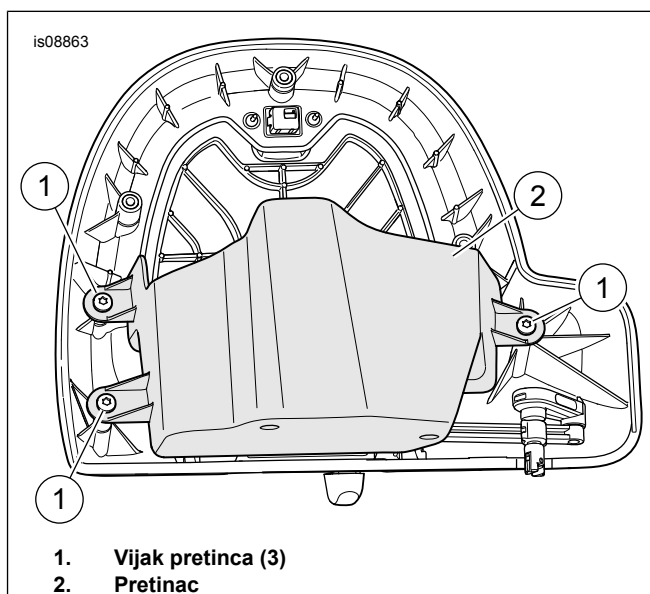
3. Pogledajte sliku 2. **S prednje strane:** izvadite vijke (3), zaštitnu ploču (4) i pretinac (2).

a. Odvojite spojnu polugu vrata ventilacijskog otvora.



**Slika 2. Jezičac za zaključavanje i zaštitna ploča**

4. Pogledajte sliku 3. Izvadite vijke pretinca (1) i pretinac (2).

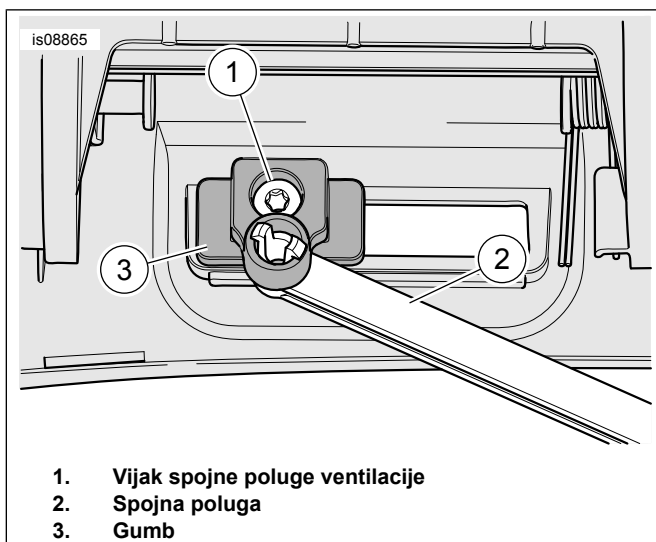


**Slika 3. Vijci pretinca**

5. Pogledajte sliku 14. Izvadite vijak (1) i spojnu polugu (2).

a. Postavite komponente na novo prednje kućište. Pritegnite.

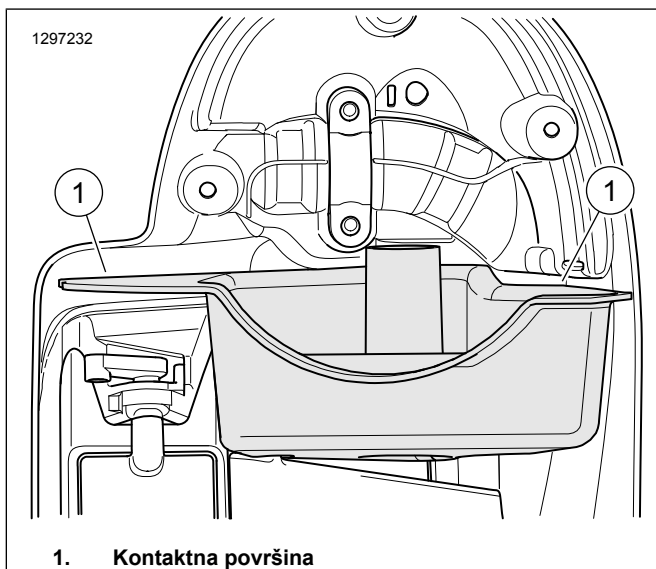
Moment: 1,3–2 N·m (12–18 in-lbs)



1. Vijak spojne poluge ventilacije
2. Spojna poluga
3. Gumb

**Slika 4. Vijak spojne poluge ventilacije**

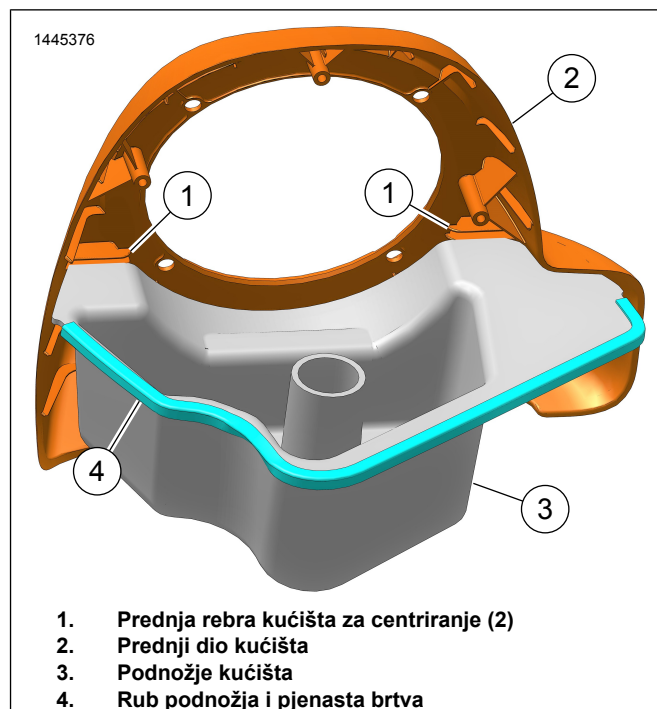
6. Pogledajte sliku 5. Kontaktnu površinu brtve (1) očistite mješavinom izopropilnog alkohola u omjeru od 50 do 70 posto i destilirane vode u omjeru od 30 do 50 posto.



1. Kontaktna površina

**Slika 5. Spojna ploha brtve donje maske**

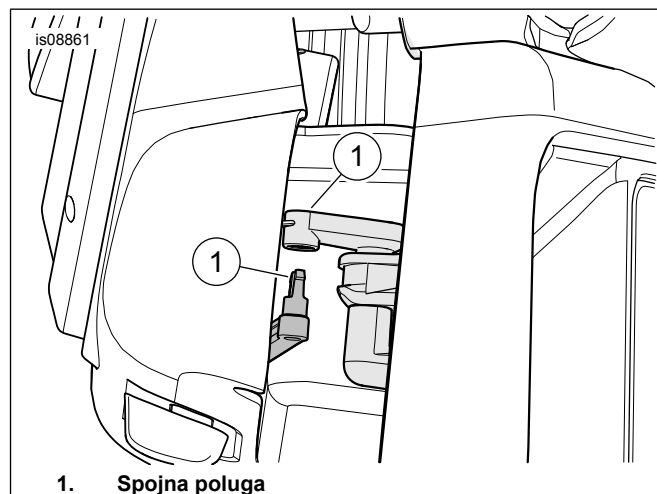
7. Pogledajte sliku 6. Sastavite prednje kućište (2) i podnožje kućišta (3).
  - a. Rub prirubnice podnožja gdje će se zalijepiti pjenasta brtva (4) očistite mješavinom izopropilnog alkohola u omjeru 50 do 70 posto i destilirane vode u omjeru 30 do 50 posto.
  - b. Počnite na jednom kraju i omotajte brtvu oko podnožja kućišta (3).
  - c. Višak brtve odrežite i spremite.
  - d. Podnožje kućišta (3) umetnite u prednja rebra za centriranje (1).



1. Prednja rebra kućišta za centriranje (2)
2. Prednji dio kućišta
3. Podnožje kućišta
4. Rub podnožja i pjenasta brtva

**Slika 6. Sklop kućišta**

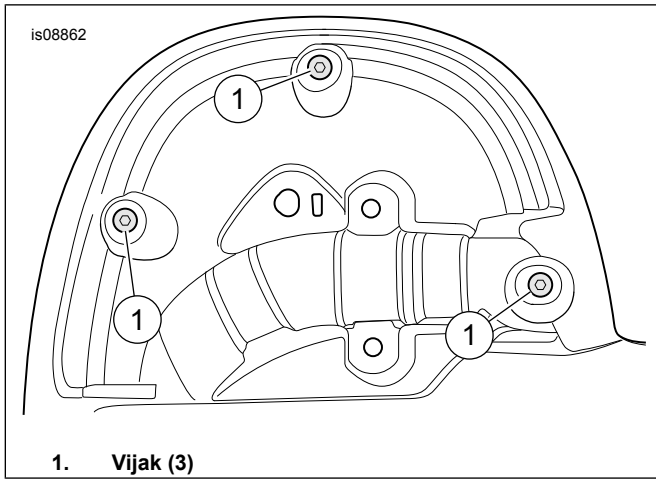
8. Pogledajte sliku 7. Namjestite sklop kućišta i priključite spojnu polugu (1).



1. Spojna poluga

**Slika 7. Spojna poluga**

9. Pogledajte sliku 8. **Sa stražnje strane:** postavite vijke kućišta (1). Pritegnite.  
Moment: 1,3–2 N·m (12–18 in-lbs)



1. Vijak (3)

**Slika 8. Stražnji vijci**

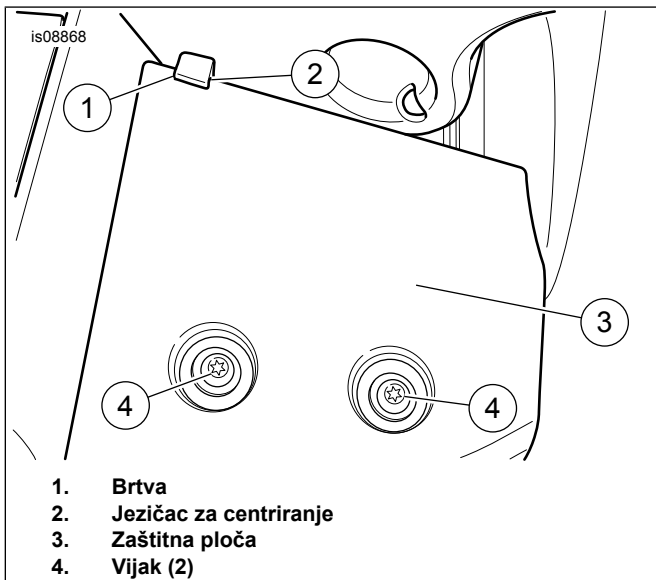
10. Pogledajte sliku 9. Komad odrezane brtve (1) presavijte iznad jezička za centriranje na zaštitnoj ploči i postavite ploču.

- a. Nanesite sredstvo protiv odvrtanja na navoje vijaka (4).

LOCTITE 243 MEDIUM STRENGTH  
THREADLOCKER AND SEALANT (PLAVI)  
(99642-97)

- b. Postavite vijke (4). Pritegnite.

Moment: 7,3–8,4 N·m (65–74 in-lbs)



1. Brtva  
2. Jezičac za centriranje  
3. Zaštitna ploča  
4. Vijak (2)

**Slika 9. Zaštitna ploča i pjenasta brtva na jezičku**

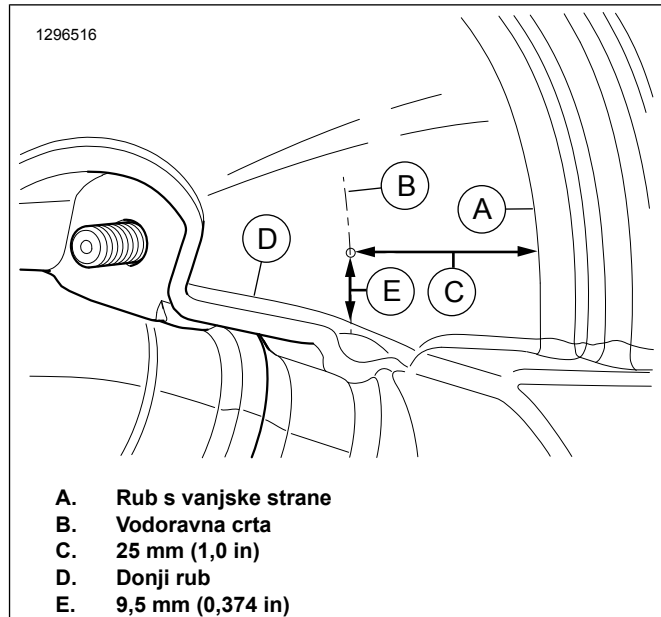
11. Pogledajte sliku 10. Izbušite rupu na stražnjoj strani donje maske.

- a. S ruba s vanjske strane (A) označite vodoravnu crtu (B) na navedenoj udaljenosti (C).

Duljina/Mjera/Udaljenost: 25 mm (1,0 in)

- b. S donjeg ruba (D) označite mjesto na vodoravnoj crti na određenoj udaljenosti (E).

Duljina/Mjera/Udaljenost: 9,5 mm (0,374 in)



A. Rub s vanjske strane  
B. Vodoravna crta  
C. 25 mm (1,0 in)  
D. Donji rub  
E. 9,5 mm (0,374 in)

**Slika 10. Lokacija za bušenje**

12. Mjesto za bušenje pokrijte trakom kako biste spriječili pucanje ili odvajanje boje.

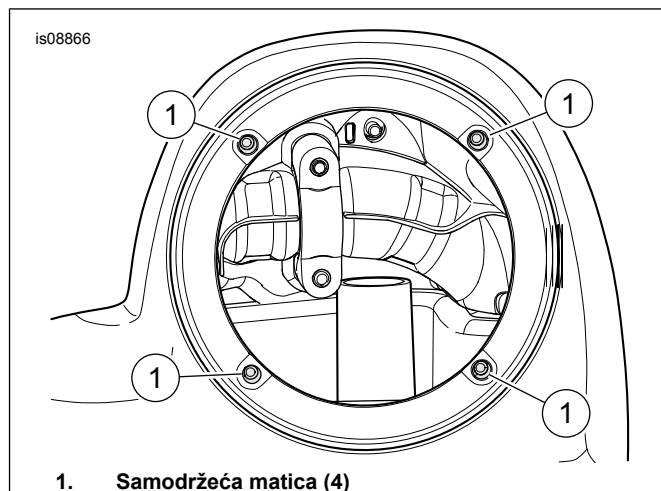
13. Na mjestu za bušenje na unutarnjoj bočnoj strani pretinca izbušite rupu.

25 mm (1 in)

- a. Srhe na rupama odstranite laganim brušenjem površine.

14. Pogledajte sliku 14. Postavite gumenu uvodnicu (3) u izbušenu rupu.

15. Pogledajte Sliku 11 . Postavite samodržće matice (4) iz unutrašnjosti velikog otvora.



1. Samodržće matica (4)

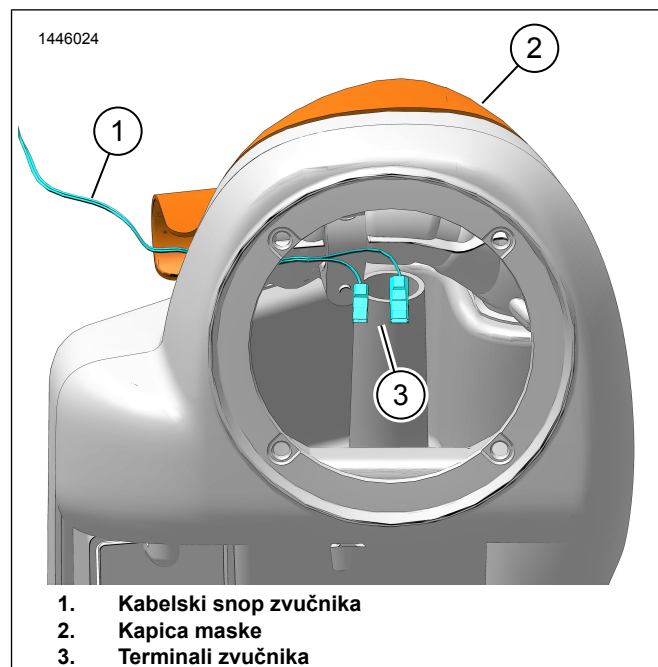
**Slika 11. Samodržće matice**

16. Ponovite postupak sa suprotne strane.

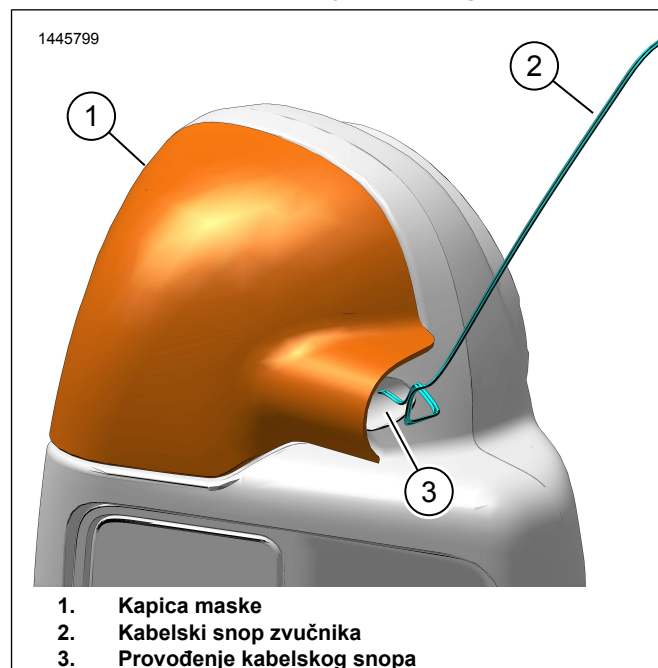
17. Postavite donju masku.

## POSTAVLJANJE

1. Provedite žice zvučnika uzduž glavnog kablenskog snopa u kanalici za žice prema glavi upravljača.
  - a. Priključak kablenskog snopa trebao bi se nalaziti s desne strane poklopca.
  - b. Terminali kablenskog snopa zvučnika trebali bi biti smješteni u kućištu zvučnika.
2. Pogledajte sliku 12. Terminale zvučnika (3) provedite kroz uvodnicu u donjoj maski.
  - a. Postavite zvučnik u kućište. Pogledajte odgovarajući komplet za ugradnju.
  - b. Žice u snopu jednake su dužine. Odredite desnu i lijevu žicu prema boji.
  - c. **Desna:** svjetloplava i svjetloplava/crna.
  - d. **Lijeva:** svjetloplava/narančasta i svjetloplava/siva.
  - e. Nemojte previše zategnuti žice kako bi se zvučnik mogao izvaditi.
3. Pogledajte sliku 13. Postavite kapicu donje maske (2).
4. Provedite i pričvrstite žice trakama za kabele.
5. Ponovite postupak sa suprotne strane.
6. Pogledajte sliku 14. Priključite [351B] kablenskog snopa zvučnika (4) u:
  - a. **ugrađeno primarno pojačalo:** [351A] na kablenskom snopu primarnog pojačala.
  - b. **Primarno i sekundarno pojačalo ugrađeno:** [352A\_1] ili [352A\_2] na kablenskom snopu sekundarnog pojačala.
  - c. Kablenski snop priključite u području desnog bočnog poklopca.



Slika 12. Provođenje kablenskog snopa



Slika 13. Provođenje kablenskog snopa

## U CIJELOSTI

### NAPOMENA

Kako biste spriječili oštećenje zvučnog sustava, pazite da je prekidač paljenja postavljen na OFF (Isključeno) prije postavljanja glavnog osigurača.

1. Postavite glavni osigurač.
2. Prekidač paljenja okrenite u položaj ON (uključeno), ali nemojte uključivati vozilo.

3. Pobrinite se da svi zvučnici rade i značajka potenciometra za pomicanje sprijeda/straga funkcionira. Ako to nije slučaj, provjerite kabele zvučnika.
4. Postavite poklopac kanalice za žice.
5. Postavite spremnik goriva.
6. Postavite sjedalo.
7. Postavite lijevi i desni poklopac.
8. Postavite lijevu i desnu bisagu.

{0} (Stranica ?)

3. **Unresolved graphic link (id=40118-100122)** Zaslon izbornika postavljanja.
  - a. Ikona izbornika postavljanja (1).
  - b. Upotrijebite za skeniranje QR koda (2) u iSheet.
  - c. Ručno postavljanje zvučnika 1. ili 2. faze, lokacija zvučnika i bijeli šum za dodjelu lokacija zvučnika.
4. **Unresolved graphic link (id=40118-100123)** Zaslon za postavljanje ekvilizatora.
  - a. Ikona za postavljanje ekvilizatora (1)
  - b. Podešavanje frekvencija ekvilizatora sa 7 pojasnih širina (2).
  - c. Prilagođeni ili prethodno postavljeni odabiri ekvilizatora (3).

{0} (Stranica ?)

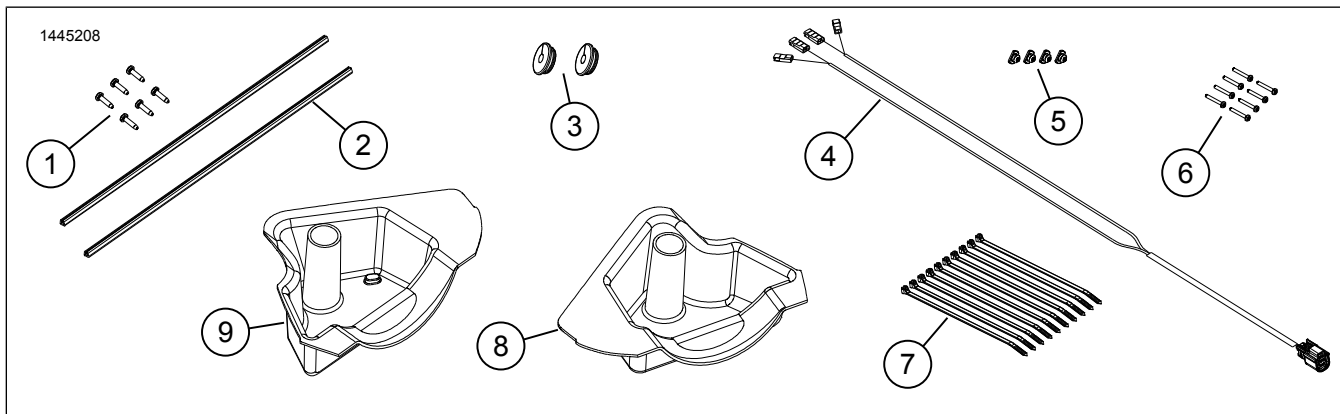
{0} (Stranica ?)

## POSTAVLJANJE APLIKACIJE

1. **Unresolved graphic link (id=40118-100120)** Pristup zvučnom sustavu.
  - a. Uparivanje uređaja (1) sa sustavom.
  - b. Pristup izbornicima aplikacije (2) za postavljanje zvučnog sustava vozila.
2. **Unresolved graphic link (id=40118-100121)** Zaslon glavnog izbornika.
  - a. Ikona glavnog izbornika (1).
  - b. Ponovno postavljanje ili promjena sigurnosnog osobnog identifikacijskog broja (PIN) (2).
  - c. Uređivanje i preimenovanje sustava (3).
  - d. Prilagodba glavnog izbornika slikom vašeg motocikla (4).
  - e. Pokazatelj bluetooth veze. Prekriženi simbol označava: Nije povezano (5).

5. **Unresolved graphic link (id=40118-100124)** Zaslon dijagnostičkog izbornika.
  - a. Ikona dijagnostičkog izbornika (1) prikazuje status zvučnog sustava.
  - b. Otvorite zaslon za testiranje zvučnika (2).
  - c. Osvježava se status zvučnika i pojačala (3) nakon popravka komponenti.
  - d. Odaberite zvučnik za test bijelog šuma (4) i funkcionalnosti.
  - e. Vratite se na zaslon dijagnostičkog izbornika (5).

## SERVISNI DIJELOVI



Slika 14. Servisni dijelovi, zvučnici u donjoj maski

Tablica 2. Servisni dijelovi

Stavka	Opis (Količina)	Broj dijela
1	Vijak, kratki (6)	2995
2	Brtva (2)	25700895
3	Tipla	12100071

**Tablica 2. Servisni dijelovi**

<b>Stavka</b>	<b>Opis (Količina)</b>	<b>Broj dijela</b>
4	Kabelski snop zvučnika	Ne prodaje se zasebno
5	Samodržeća matica (4)	10100064
6	Vijak, dugi (8)	10200294
7	Traka za kabel (10)	10006
8	Kućište zvučnika, desno	Ne prodaje se zasebno
9	Kućište zvučnika, lijevo	Ne prodaje se zasebno