



ÕHUJAHUTUSEGA GONDLI ALUMISE KÕLARI JUHTMESTIKU PAIGALDUSKOMPLEKT (OSA 76000978)

ÜLDOSA

MÄRKUS.

Helisüsteem ja kõlarid ei hakka tööle kohe pärast paigaldamist, vaid need tuleb konfigurereida Harley-Davidsoni helirakenduse või Harley-Davidsoni volitatud edasimüüja kaudu.

Tabel 1.

Harley-Davidsoni Rockford Fosgate®-helisüsteem	
Komplekt	QR-kood
76000978	Ei kohaldu

MÄRKUS.

Harley-Davidsoni sõidukite eri põlvkonna kõlarid, võimendid ja juhtmestikud pole mõeldud koos töötama ja neid pole selle osas katsetatud. Optimaalse jõudluse ja ühilduvuse tagamiseks pidage nõu kohaliku edasimüüjaga.

Mudelid

Mudeli sobivuse teavet vaadake varuosade ja lisatarvikute jaemüügikataloogist või osade ja tarvikute jaotisest veebilehel www.harley-davidson.com (ainult inglise keeles).

Veenduge, et kasutate juhiste lehe uusimat versiooni, mille leiata aadressilt: h-d.com/isheets

Võtke ühendust Harley-Davidsoni klienditeeninduskeskusega +1-800-258-2464 (ainult USA) või +1-414-343-4056.

Paigaldusnõuded

Laadige alla Harley-Davidsoni helirakendus.

Kasutage seda komplekti koos teiste **Harley-Davidson Audio powered by Rockford Fosgate®** komplektidega.

Need juhtmed on mõeldud kasutamiseks **AINULT 2014 ja hilisemate** Harley-Davidsoni helisüsteemidega.

Need tooted saate tellida kohalikult Harley-Davidsoni edasimüüjalt.

- **2014. a ja uuem Touring:** selleks paigalduseks on vajalik eraldi müüdava Harley-Davidsoni värvisobivusega gondli alaosa eesmine kõlarikorpus (tootekood 57100233xxx). KÕIK mudelid nõuavad vasaku ja parema eesmise kõlarikorpuse eraldi soetamist.
- **2014. a ja uuem Touring:** selleks paigalduseks on vajalik eraldi müüdava Harley-Davidsoni värvisobivusega ventileeritava gondli alaosa komplekt (tootekood 57100258xxx). FLH ja FLTR mudelid nõuavad eelnevat või samaaegset Harley-Davidsoni õhkjahutusega gondli alaosade paigaldamist.

- **2014. a ja uuem Touring:** selleks paigalduseks on vajalik eraldi müüdava Harley-Davidsoni peavõimendi ja adapteri komplekti (tootekood 76000997) soetamine.
- **2014. a ja uuem Touring:** selleks paigalduseks on vajalik eraldi müüdava Harley-Davidsoni peavõimendi paigalduskomplekti (tootekood 76000974 või 76001045) soetamine.
- **2014. a ja uuem Touring:** selleks paigalduseks võib olla vajalik eraldi müüdava Harley-Davidsoni peavõimendi paigalduskomplekti (tootekood 76000975) soetamine. See sõltub sellest, kas sõidukil on kuus või enam kõlarit ja kuidas on võimendi kanalid määratud.
- **2014. a ja uuem Touring:** selleks paigalduseks võib olla vajalik eraldi müüdava Harley-Davidson Stage 1 või 2 kõlarikomplekti (tootekood 76000984 või 76000985) soetamine.

▲ HOIATUS!

Juhi ja kaassõitja turvalisus oleneb sellest, kas komplekt on õigesti paigaldatud. Kasutage sobivaid hooldusjuhendi protseduure. Kui protseduur pole teile jõukohane või teil puuduvad õiged tööriistad, laske paigaldada Harley-Davidson®-i edasimüüjal. Selle komplekti vale paigaldamine võib põhjustada surma või raskeid vigastusi. (00333b)

Paigaldustööd on soovitatav lasta teha Harley-Davidsoni edasimüüja tehnikul.

Komplekti sisu

Vt Joonis 14 ja Tabel 2.

ETTEVALMISTAMINE

▲ HOIATUS!

Sõiduki juhusliku käivitumise vältimiseks, mis võib põhjustada surma või raskeid vigastusi, eemaldage enne jätkamist peakaitse. (00251b)

MÄRKUS.

See juhiste leht viitab hooldusjuhendi teabele. Paigaldamiseks on vajalik selle aasta/mudeli mootorrattaste juhend. See on saadaval Harley-Davidson®-i edasimüüjate juures.

1. Eemaldage vasak- ja parempoolne sadulakott.
2. Eemaldage vasak- ja parempoolne küljekate.
3. Eemaldage peakaitse.

MÄRKUS.

Turvalisusega mudelid: Keelake turvasüsteem.



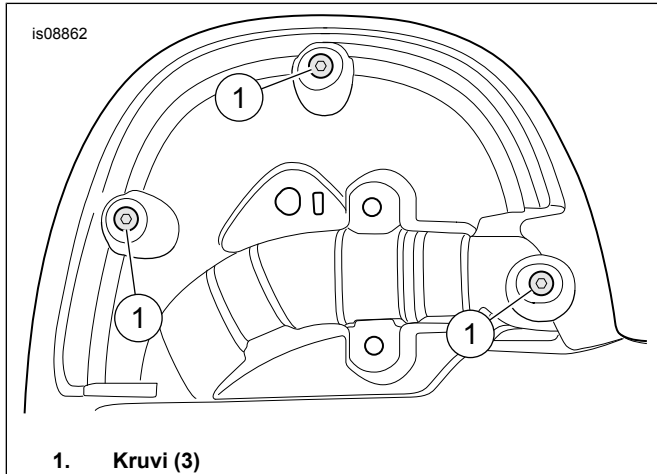
4. Eemaldage iste.
5. Eemaldage kütusepaak.
6. Eemaldage kaablikarbiku kate.

VENTILEERITAV GONDLI ALAOSA

MÄRKUS.

Paigaldamiseks vajalike komponentide kohta vt **Paigaldusnõuded**.

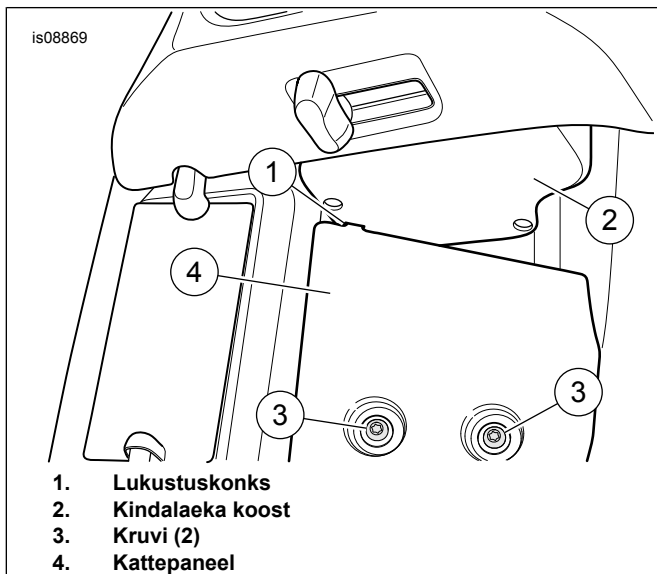
1. Eemaldage alumine gondel (5).
2. vt joonist 1. **Tagaküljelt**: Eemaldage kruvid (1).



1. Kruvi (3)

Joonis 1. Tagumised kruvid

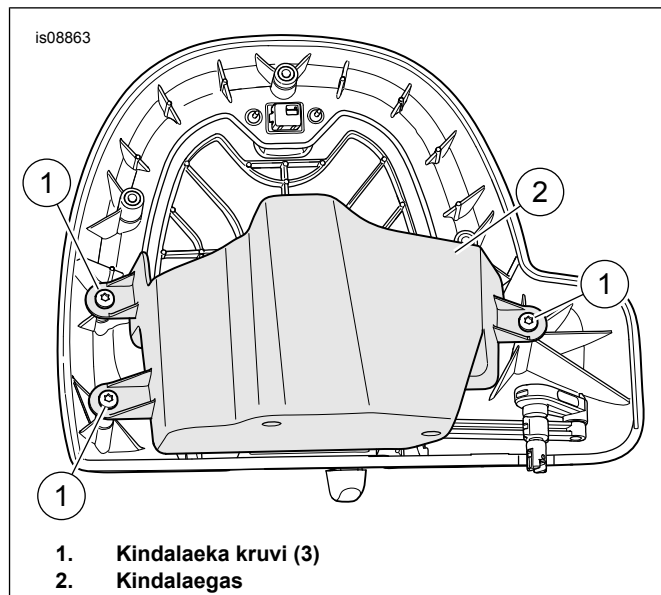
3. vt joonist 2. **Eestpoolt**: Eemaldage kruvid (3), kattepaneel (4) ja kindalaegas (2).
 - a. Eraldage ventilatsiooniluugi ühendusvarras.



1. Lukustuskonks
2. Kindalaeka koost
3. Kruvi (2)
4. Kattepaneel

Joonis 2. Lukustussakk ja kattepaneel

4. vt joonist 3. Eemaldage kindalaeka kruvid (1) ja kindalaegas (2).



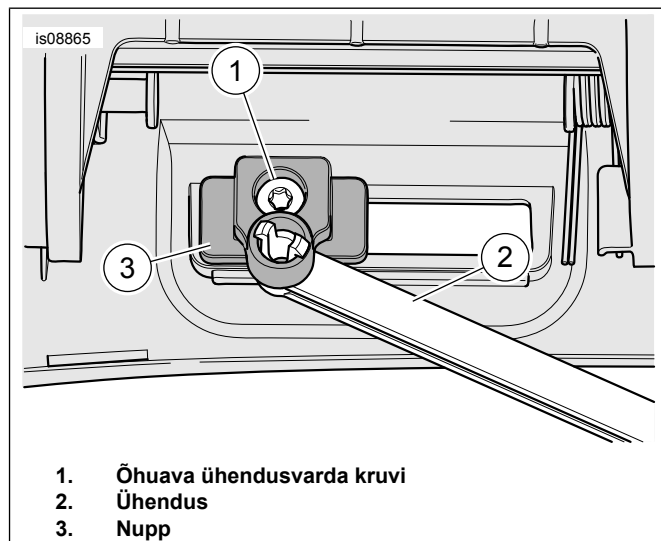
1. Kindalaeka kruvi (3)
2. Kindalaegas

Joonis 3. Kindalaeka kruvid

5. vt joonist 14. Eemaldage kruvi (1) ja ühendusvarras (2).

- a. Paigaldage komponendid uude eesmisesse korpusesse. Pingutage.

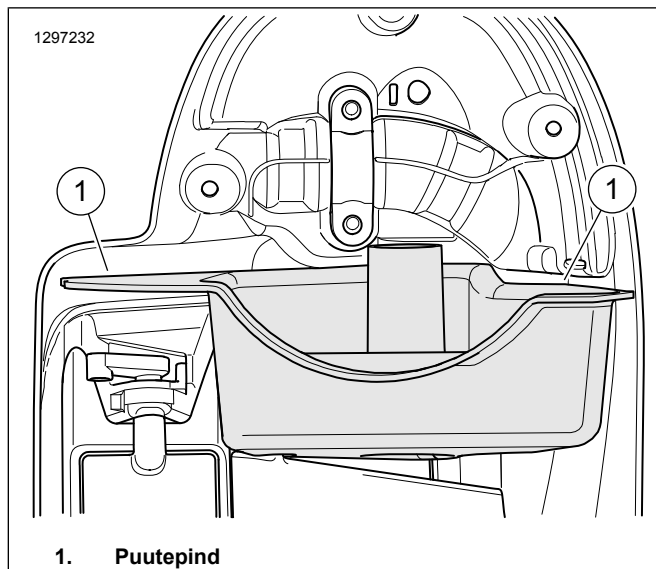
Moment: 1,3–2 N·m (12–18 in-lbs)



1. Öhuava ühendusvarda kruvi
2. Ühendus
3. Nupp

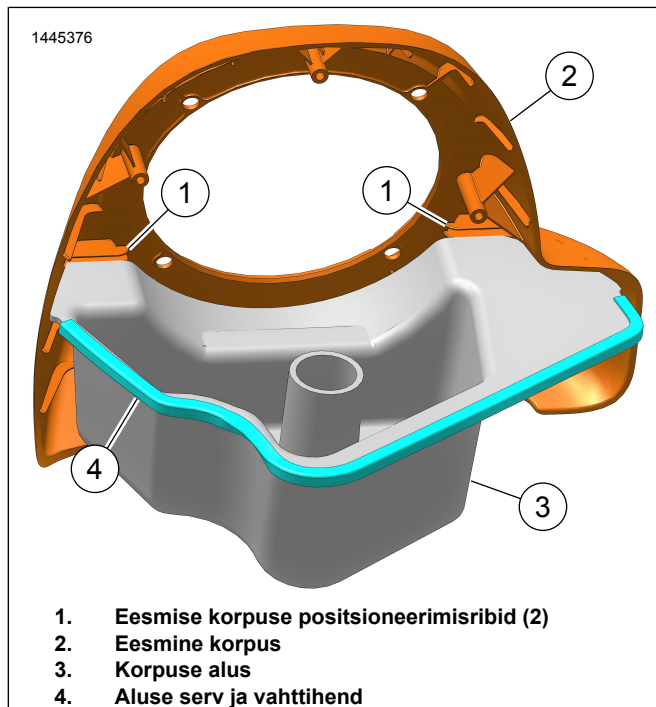
Joonis 4. Öhuava ühendusvarda kruvi

6. vt joonist 5. Puhastage tihendi puutepind (1) 50–70% isopropüülalkoholi ja 30–50% destilleeritud vee lahusega.



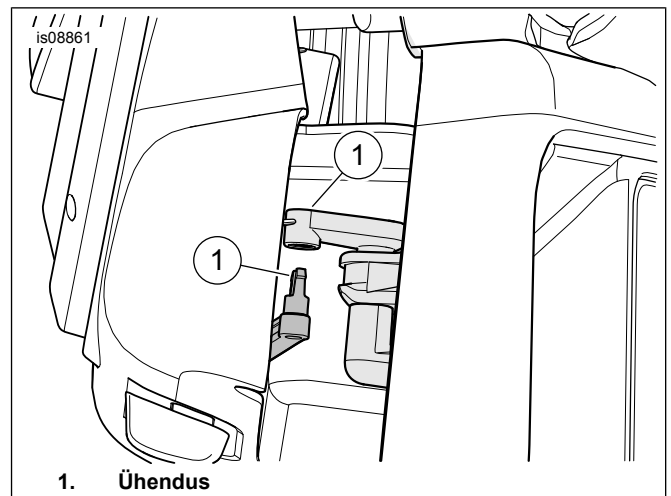
Joonis 5. Gondli alaosa tihendi kontaktpind

7. vt joonist 6. Monteerige eesmine korpuse (2) ja korpuse alus (3).
- Puhastage aluse ääriku serva, kuhu vahttihend (4) kinnitub 50-70% isopropüülalkoholi ja 30-50% destilleeritud vee lahusega.
 - Alustage ühest otsast ja mähkige tihend ümber korpuse aluse (3).
 - Trimmige ja hoidke liigne tihend alles.
 - Sisestage korpuse alus (3) eesmise positsioneerimisribide (1) külge.



Joonis 6. Korpuse koost

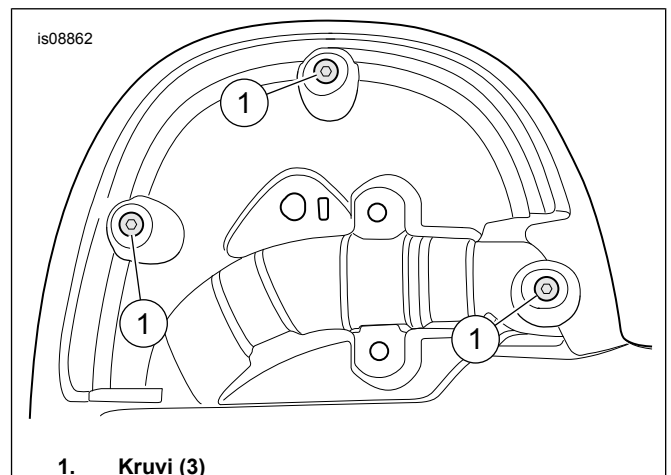
8. vt joonist 7. Paigaldage korpuse koost ja ühendage ühendusvarras (1).



Joonis 7. Ühendusvarda ühendamine

9. vt joonist 8. **Tagant:** paigaldage korpuse kruvid (1). Pingutage.

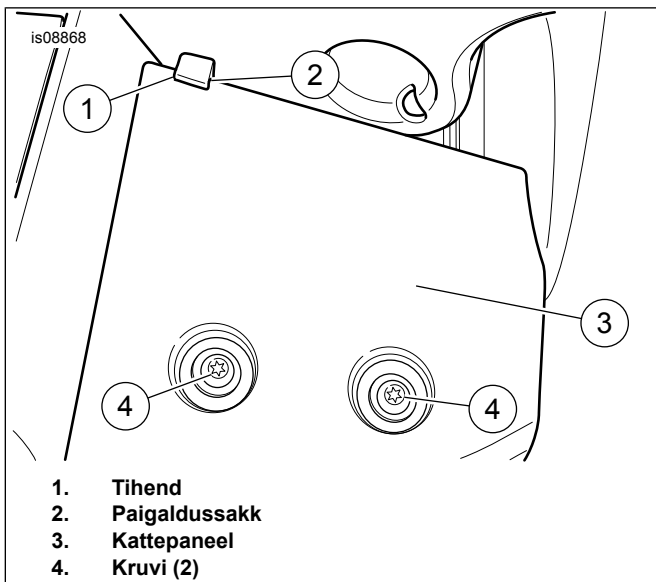
Moment: 1,3–2 N·m (12–18 in-lbs)



Joonis 8. Tagumised kruvid

10. vt joonist 9. Voltige äralõigatud tihendi (1) tükk üle kattepaneeli paigaldussaki ja paigaldage paneel.

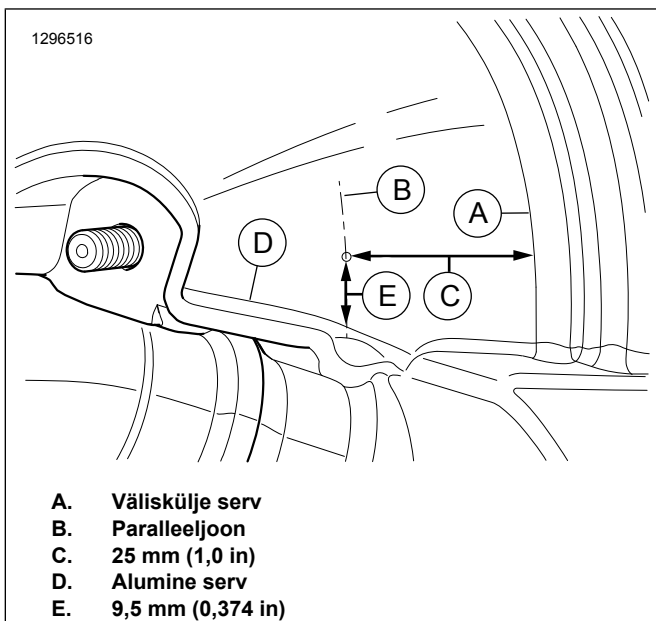
- Kandke kruvide (4) keermetele keermeliimi. LOCTITE 243 MEDIUM STRENGTH THREADLOCKER AND SEALANT (SININE) (99642-97)
- Paigaldage kruvid (4). Pingutage.
Moment: 7,3–8,4 N·m (65–74 in-lbs)



Joonis 9. Kattepaneel ja paigaldussaki vahttihend

11. vt joonist 10. Puurige auk alumise gondli tagaküljele.

- Märkige paralleeljoon (B) nimetatud kaugusele (C) väliskülje servast (A).
Pikkus/mõõde/vahemaa: 25 mm (1,0 in)
- Märkige paralleeljoonel punkt nimetatud kaugusele (E) alumisest servast (D).
Pikkus/mõõde/vahemaa: 9,5 mm (0,374 in)



Joonis 10. Puurimiskoht

12. Katke puurimispunkt maalriteibiga, et vältida värvkatte pragunemist või kestendamist.

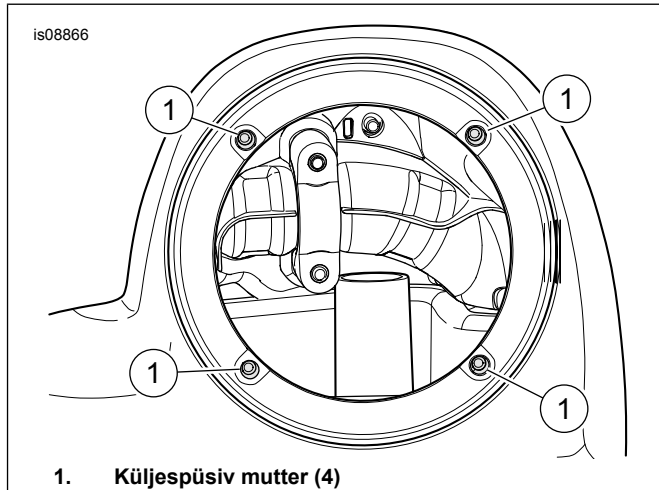
13. Puurige kindalaeka sõidukipoolsel seinal olevasse puurimispunkti auk.

25 mm (1 in)

- Siluge avad pinda kergelt lihvides.

14. vt joonist 14. Paigaldage kummist tihend (3) puuritud auku.

15. Vt Joonis 11 . Paigaldage kinnitusmutrid (4) suure ava seestpoolt.



Joonis 11. Küljespüsivad mutrid

16. Korrake toimingut vastasküljel.

17. Paigaldage alumised gondlid.

PAIGALDAMINE

1. Suunake kõlarite juhtmestik mööda peamist juhtmestikku roolikannu suunas.

- Juhtmestiku ühendus peaks asuma parempoolse küljekarbi piirkonnas.
- Juhtmestiku kõlariklemmid peaksid asuma kõlarite korpuses.

2. vt joonist 12. Viige kõlariklemmid (3) läbi alumises gondlis asuva tihendi.

- Paigaldage kõlar korpusesse. Tuvastage paigaldamiseks sobiv komplekt.
- Juhtmestikus olevad juhtmed on kõik ühepikkused. Tuvastage juhtmete värvi järgi parem ja vasak pool.
- Parem:** helesinine ja helesinise-musta-tribuline juhe.
- Vasak:** helesinise-oranži-tribuline ja helesinise-halli-tribuline juhe.
- Jätke juhtmetesse piisavalt lõtku, et võimaldada kõlari eemaldamist.

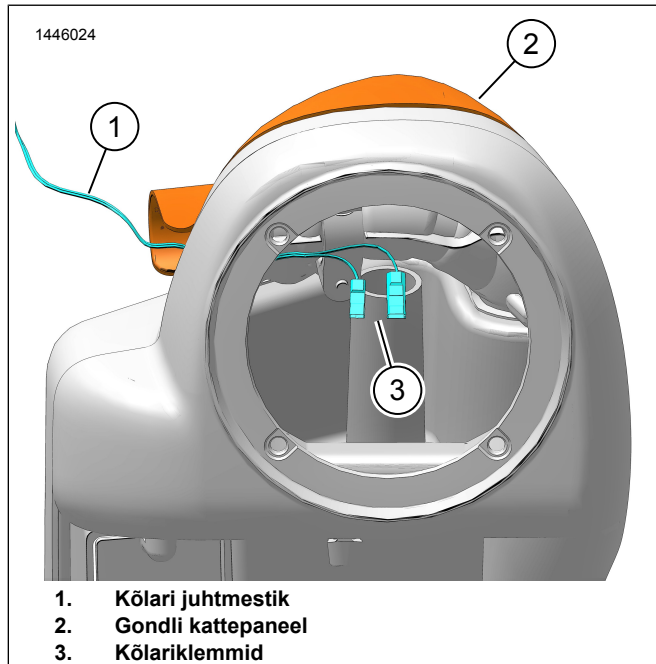
3. vt joonist 13. Paigaldage gondli alaosa kork (2).

4. Kinnitage juhtmestik vajaduse kohaselt kaablikinnititega.

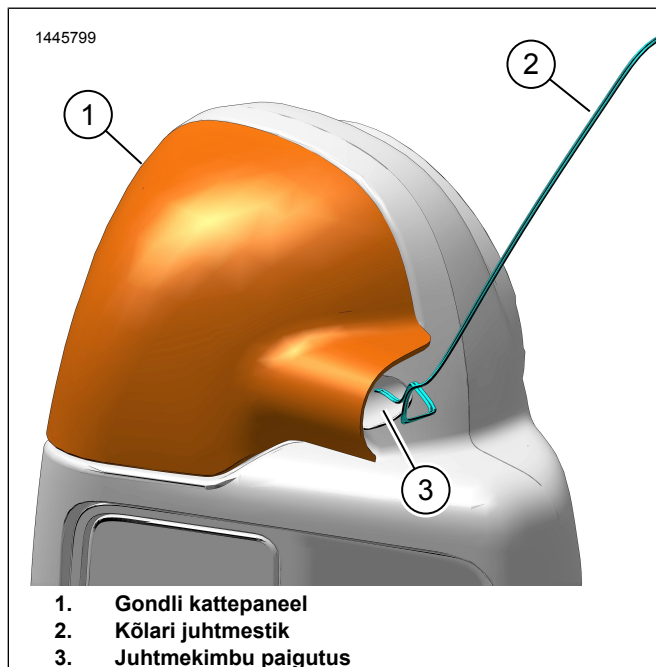
5. Korrake toimingut vastasküljel.

6. vt joonist 14. Ühendage kõlarijuhtmed (4) [351B] külge:

- a. **Peamine paigaldatud võimendi:** [351A] peamisest võimendi juhtmestikust.
- b. **Peamine ja teisene paigaldatud võimendi:** [352A_1] või [352A_2] teisese võimendi juhtmestikust.
- c. Tehke juhtmestiku ühendus parempoolse küljekatte alal.



Joonis 12. Juhtmekimbu paigutus



Joonis 13. Juhtmekimbu paigutus

KOMPLEKTEERIGE

MÄRKUS.

Helisüsteemi kahjustamise vältimiseks veenduge enne peakaitse paigaldamist, et süütelüliti oleks asendis OFF (VÄLJAS,).

1. Paigaldage peakaitse.
2. Keerake süütelüliti asendisse ON (SEES), kuid ÄRGE sõidukit käivitage.
3. Veenduge, et kõik kõlarid töötaksid ja eesmine/tagumine hajuti töötaks korralikult. Kui ei, kontrollige kõlari juhtmestikku.
4. Paigaldage kaablikarbiku kate.
5. Paigaldage kütusepaak.
6. Paigaldage iste.
7. Paigaldage vasak- ja parempoolne küljekate.
8. Paigaldage vasak- ja parempoolne sadulakott.

RAKENDUSE HÄÄLESTUS

1. **Unresolved graphic link (id=40118-100120)** Juurdepääs helisüsteemile.
 - a. Seadme (1) sidumine süsteemiga.
 - b. Sõiduki helisüsteemi seadistamiseks avage rakenduste menüüd (2).
{0} (Lehekülg ?)
2. **Unresolved graphic link (id=40118-100121)** Peamenüü kuva.
 - a. Peamenüü ikoon (1).
 - b. Lähtestage või muutke PIN-koodi (2).
 - c. Muutke ja nimetage oma süsteem ümber (3).
 - d. Kohandage peamenüüd rattapildiga (4).
 - e. Bluetooth-ühenduse indikaator. Läbiva kaldkriipsuga sümbol näitab: Pole ühendatud (5).
{0} (Lehekülg ?)
3. **Unresolved graphic link (id=40118-100122)** Seadistusmenüü kuva.
 - a. Seadistusmenüü ikoon (1).
 - b. Kasutage QR-koodi (2) skannimist iSheetil.
 - c. 1. või 2. etapi kõlarite käsitsi seadistamine, kõlarite asukoht ja valge müra kõlarite asukohtade määramiseks.
{0} (Lehekülg ?)

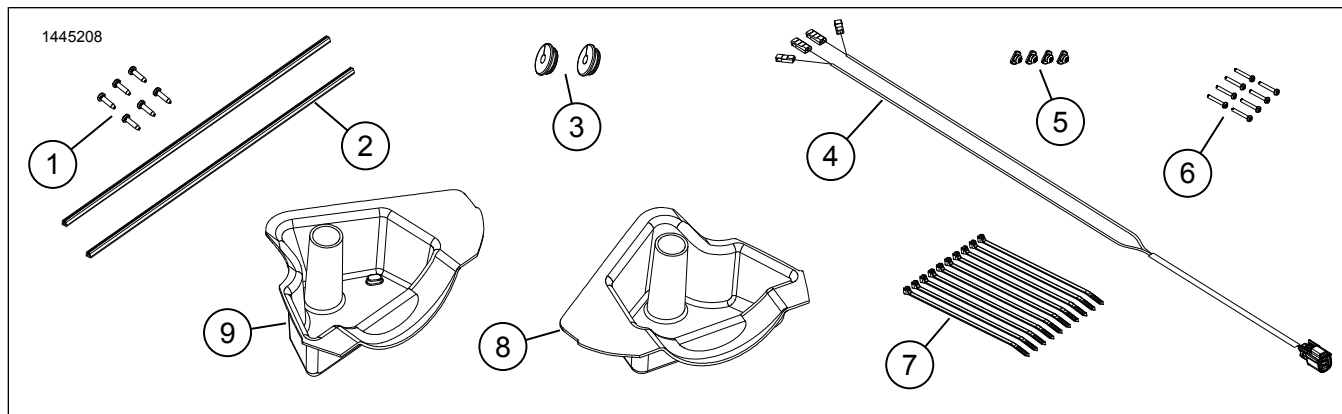
4. [Unresolved graphic link \(id=40118-100123\)](#) Ekvalaiseri seadistuskuva.

- Ekvalaiseri seadistusikoon (1).
- Häälestage 7-ribalised ekvalaiseri (2) sagedused.
- Kohandatud või eelseadistatud ekvalaiseri valikud (3).
{0} (Lehekülg ?)

5. [Unresolved graphic link \(id=40118-100124\)](#) Diagnostikamenüü kuva.

- Diagnostikamenüü ikoon (1) kuvab helisüsteemi olekut.
- Avage kõlarite testimise kuva (2).
- Värskendab kõlarite ja võimendite olekut (3) pärast komponentide parandust.
- Valige kõlar valge müra (4) testi ja funktsioonide jaoks.
- Minge tagasi diagnostikamenüü kuvale (5).

HOOLDATAVAD OSAD



Joonis 14. Varuosad, gondli alaosa kõlarid

Tabel 2. Hooldatavad osad

Üksus	Kirjeldus (kogus)	Tootenumbr
1	Kruvi, lühike (6)	2995
2	Tihend (2)	25700895
3	Kaitserõngas	12100071
4	Kõlari juhtmestik	Ei müüda eraldi
5	Küljespüsiv mutter (4)	10100064
6	Kruvi, pikk (8)	10200294
7	Kaablikinnitid (10)	10006
8	Kõlari korpus, parem	Ei müüda eraldi
9	Kõlari korpus, vasak	Ei müüda eraldi