



ΚΙΤ ΤΟΠΟΘΕΤΗΣΗΣ ΚΑΛΩΔΙΩΣΗΣ ΑΕΡΟΨΥΚΤΩΝ ΗΧΕΙΩΝ ΚΑΤΩ ΦΕΡΙΝΓΚ (ΑΡ. ΕΞ. 76000978)

ΓΕΝΙΚΑ

ΣΗΜΕΙΩΣΗ

Το πρόσφατα εγκατεστημένο ηχοσύστημα και τα ηχεία δεν θα αναπαράγουν ήχο εκτός αν έχει ρυθμιστεί χρησιμοποιώντας την εφαρμογή ήχου Harley-Davidson ή από μια εξουσιοδοτημένη αντιπροσωπεία της Harley-Davidson.

Πίνακας 1.

Harley-Davidson Ηχοσύστημα που τροφοδοτείται από την Rockford Fosgate®	
Κιτ	Κωδικός QR
76000978	Δ/Υ

ΣΗΜΕΙΩΣΗ

Οι διάφορες γενιές ηχείων, ενισχυτών και καλωδίωσης για τα οχήματα της Harley-Davidson δεν σχεδιάστηκαν ούτε δοκιμάστηκαν για να συνεργάζονται μεταξύ τους. Παρακαλούμε να συμβουλευτείτε την αντιπροσωπεία σας για να διασφαλίσετε τη βέλτιστη απόδοση και συμβατότητα.

Μοντέλα

Για πληροφορίες σχετικά με την εφαρμογή του μοντέλου, δείτε τον Κατάλογο Λιανικής Πώλησης E&A ή την ενότητα Εξαρτήματα και Αξεσουάρ στη διεύθυνση www.harley-davidson.com (μόνο στα αγγλικά).

Βεβαιωθείτε ότι χρησιμοποιείτε την πιο πρόσφατη έκδοση του φύλλου οδηγιών που είναι διαθέσιμη στο: h-d.com/isheets

Επικοινωνήστε με το Κέντρο υποστήριξης πελατών Harley-Davidson στο 1-800-258-2464 (μόνο ΗΠΑ) ή 1-414-343-4056.

Απαιτήσεις τοποθέτησης

Κατεβάστε την εφαρμογή ήχου Harley-Davidson.

Χρησιμοποιήστε αυτό το κιτ σε συνδυασμό με άλλα κιτ Harley-Davidson Audio από την Rockford Fosgate®.

Αυτή η εξάρτηση είναι για χρήση MONO σε ηχοσυστήματα Harley-Davidson έτους 2014 και μεταγενέστερα.

Τα προϊόντα αυτά είναι διαθέσιμα στον τοπικό εμπορικό αντιπρόσωπο Harley-Davidson.

- **Touring του 2014 και μεταγενέστερα:** Για αυτήν την εγκατάσταση απαιτείται ξεχωριστή αγορά του Μπροστινού περιβλήματος χρωματικά αντιστοιχισμένων ηχείων κάτω φέρινγκ Harley-Davidson (Αρ. Εξαρτήματος 57100233xxx). ΟΛΑ τα μοντέλα απαιτούν ξεχωριστή αγορά αριστερών και δεξιών μπροστινών περιβλημάτων ηχείων.

- **Touring του 2014 και μεταγενέστερα:** Για αυτήν την εγκατάσταση απαιτείται ξεχωριστή αγορά του κιτ εξαεριζόμενου χρωματικά αντιστοιχισμένου κάτω φέρινγκ Harley-Davidson (Αρ. Εξαρτήματος 57100258xxx). Τα μοντέλα FLH ή FLTR απαιτούν προηγούμενη ή ταυτόχρονη εγκατάσταση των αερόψυκτων κάτω φέρινγκ Harley-Davidson.

- **2014 και ακόλουθα Touring:** Απαιτείται ξεχωριστή αγορά του Κύριου Ενισχυτή Harley-Davidson και του Κιτ Κλειδώματος (Αρ. Εξαρτήματος 76000997) για την εγκατάσταση αυτή.

- **2014 και ακόλουθα Touring:** Απαιτείται ξεχωριστή αγορά του Κιτ Εγκατάστασης Ενισχυτή (Αρ. Εξαρτήματος 76000974 ή 76001045) για την εγκατάσταση αυτή.

- **2014 και ακόλουθα Touring:** Ίσως να απαιτείται ξεχωριστή αγορά του Δευτερεύοντος Κιτ Εγκατάστασης Ενισχυτή (Αρ. Εξαρτήματος 76000975) για την εγκατάσταση αυτή. Αυτό εξαρτάται από το αν υπάρχουν έξι ή περισσότερα ηχεία και πώς διανέμονται τα κανάλια ενισχυτή.

- **Touring του 2014 και μεταγενέστερα:** Για αυτήν την εγκατάσταση απαιτείται ξεχωριστή αγορά του Κιτ Ηχείων Harley-Davidson Σταδίου 1 ή 2 (Αρ. Εξαρτήματος 76000984 ή 76000985).

▲ ΠΡΟΕΙΔΟΠΟΙΗΣΗ

Η ασφάλεια του αναβάτη και του συνεπιβάτη εξαρτάται από τη σωστή τοποθέτηση αυτού του κιτ. Ακολουθήστε τις κατάλληλες διαδικασίες του εγχειριδίου σέρβις. Εάν δεν είστε σε θέση να εκτελέσετε τη διαδικασία ή εάν δεν διαθέτετε τα σωστά εργαλεία, ζητήστε από έναν εμπορικό αντιπρόσωπο Harley-Davidson να διεξαγάγει την τοποθέτηση. Η ακατάλληλη τοποθέτηση αυτού του κιτ θα μπορούσε να οδηγήσει σε θάνατο ή σοβαρό τραυματισμό. (00333b)

Συνιστάται εγκατάσταση από τεχνικό σε αντιπροσωπεία της Harley-Davidson.

Περιεχόμενα του Κιτ

Δείτε Εικόνα 14 και Πίνακας 2.

ΠΡΟΕΤΟΙΜΑΣΙΑ

▲ ΠΡΟΕΙΔΟΠΟΙΗΣΗ

Για την αποτροπή τυχαίας εκκίνησης του οχήματος, η οποία θα μπορούσε να προκαλέσει θάνατο ή σοβαρό τραυματισμό, αφαιρέστε την κύρια ασφάλεια προτού προχωρήσετε. (00251b)

ΣΗΜΕΙΩΣΗ

Το παρόν φύλλο οδηγιών παραπέμπει σε πληροφορίες του εγχειριδίου σέρβις. Για αυτήν την τοποθέτηση, απαιτείται εγχειρίδιο σέρβις για τη μοτοσυκλέτα αυτού του έτους/μοντέλου.

Μπορείτε να βρείτε διαθέσιμο στους εμπορικούς αντιπροσώπους Harley-Davidson.

1. Αφαιρέστε την αριστερή και την δεξιά πλαϊνή βαλίτσα.
2. Αφαιρέστε το αριστερό και το δεξιό κάλυμμα.
3. Αφαιρέστε την κύρια ασφάλεια.

ΣΗΜΕΙΩΣΗ

Μοντέλα με ασφάλεια: απενεργοποιήστε το σύστημα ασφαλείας.

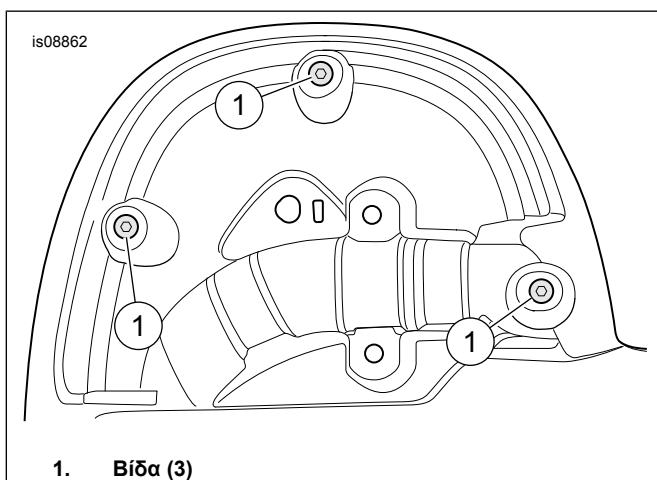
4. Αφαιρέστε τη σέλα.
5. Αφαιρέστε το ρεζερβουάρ καυσίμου.
6. Αφαιρέστε το κάλυμμα κοιλώματος καλωδίων.

ΕΞΑΕΡΙΖΟΜΕΝΟ ΚΑΤΩ ΦΕΡΙΝΓΚ

ΣΗΜΕΙΩΣΗ

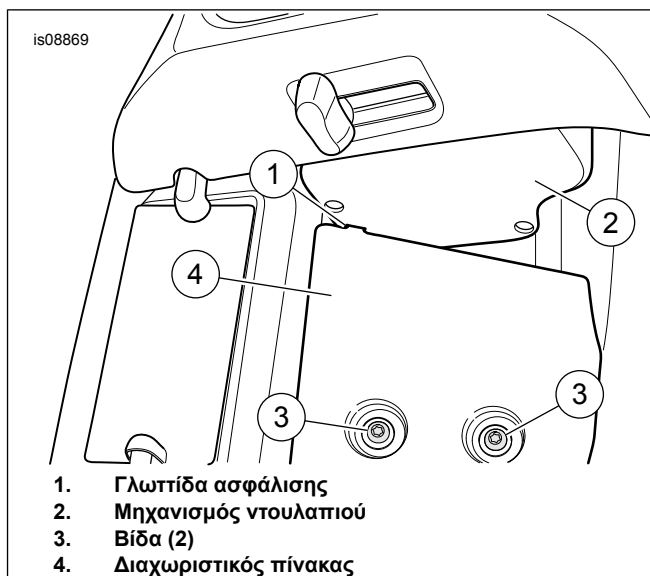
Ανατρέξτε **στην ενότητα Απαιτήσεις εγκατάστασης** για τα κατάλληλα στοιχεία που απαιτούνται για τη συναρμολόγηση.

1. Αφαιρέστε τα κάτω φέρινγκ.
2. Δείτε την Εικόνα 1. **Από πίσω:** Αφαιρέστε τις βίδες (1).



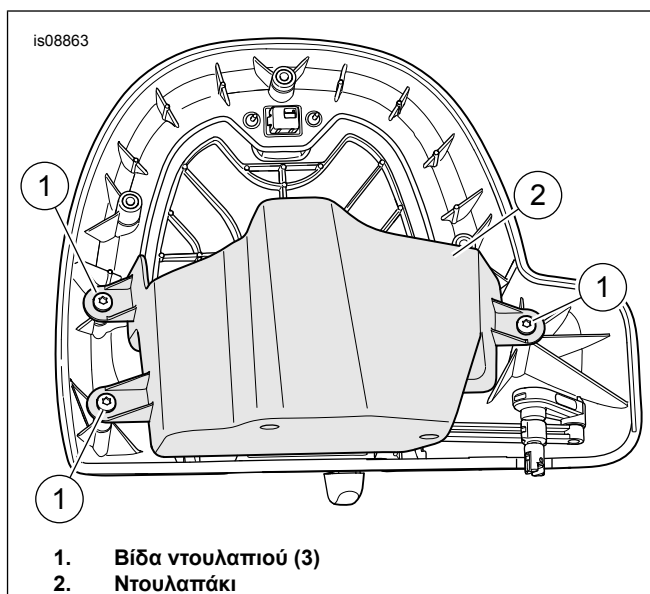
Εικόνα 1. Πίσω βίδες

3. Δείτε την Εικόνα 2. **Από το μπροστινό μέρος:** Αφαιρέστε τις βίδες (3), τον διαχωριστικό πίνακα (4) και το ντουλαπάκι (2).
 - a. Αποσυνδέστε τη συνδεσμολογία από το πορτάκι αεραγωγού.



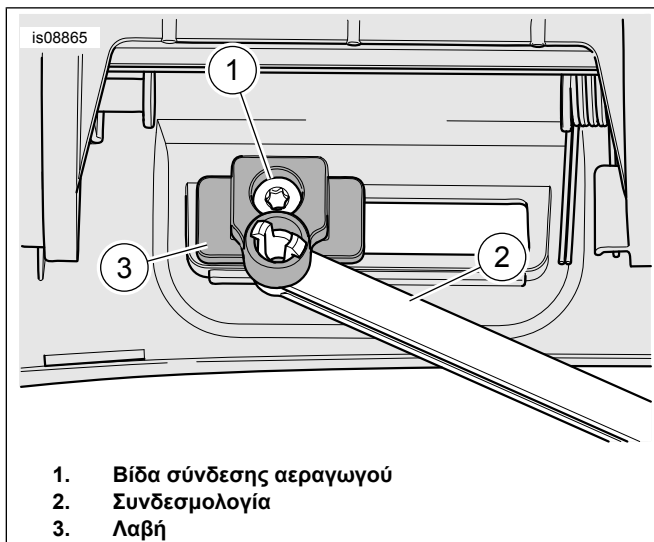
Εικόνα 2. Γλωττίδα ασφάλισης και διαχωριστικός πίνακας

4. Δείτε την Εικόνα 3. Αφαιρέστε τις βίδες του ντουλαπιού (1) και το ντουλαπάκι (2).



Εικόνα 3. Βίδες Ντουλαπιού

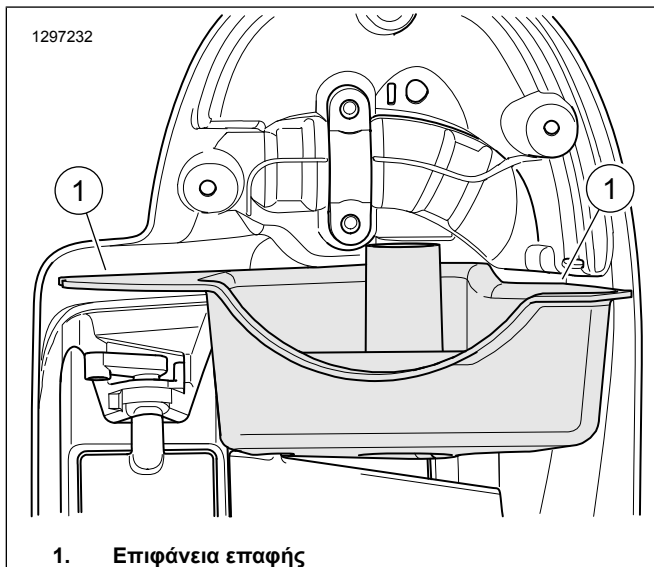
5. Δείτε την Εικόνα 14. Αφαιρέστε τη βίδα (1) και τη συνδεσμολογία (2).
 - a. Εγκαταστήστε εξαρτήματα σε νέο μπροστινό περίβλημα. Σφίξτε.
Ροπή: 1,3–2 N·m (12–18 in-lbs)



1. Βίδα σύνδεσης αεραγωγού
2. Συνδεσμολογία
3. Λαβή

Εικόνα 4. Βίδα Σύνδεσης αεραγωγού

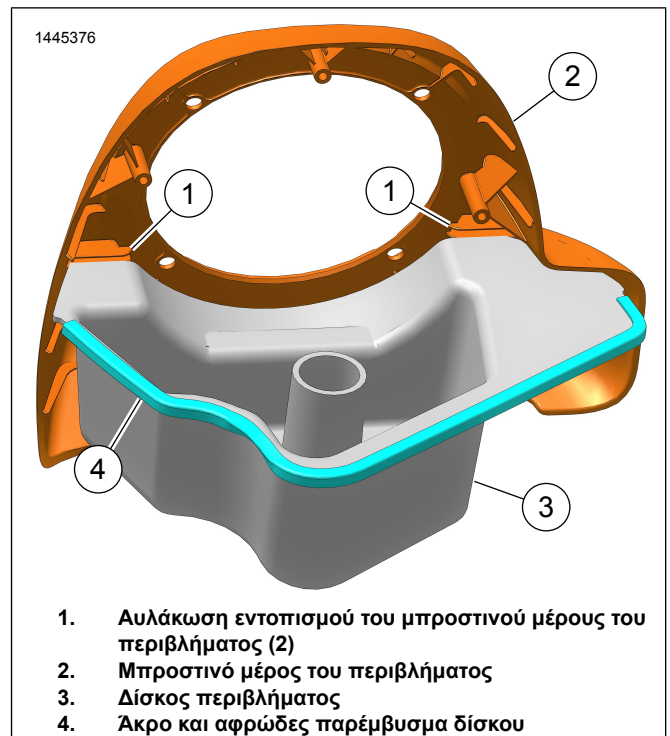
6. Δείτε την Εικόνα 5. Καθαρίστε την επιφάνεια επαφής του παρεμβύσματος (1) με ένα μίγμα από 50%-70% ισοπροπυλική αλκοόλη και 30%-50% αποσταγμένο νερό.



1. Επιφάνεια επαφής

Εικόνα 5. Επιφάνεια ένωσης παρεμβύσματος του κάτω φέρινγκ

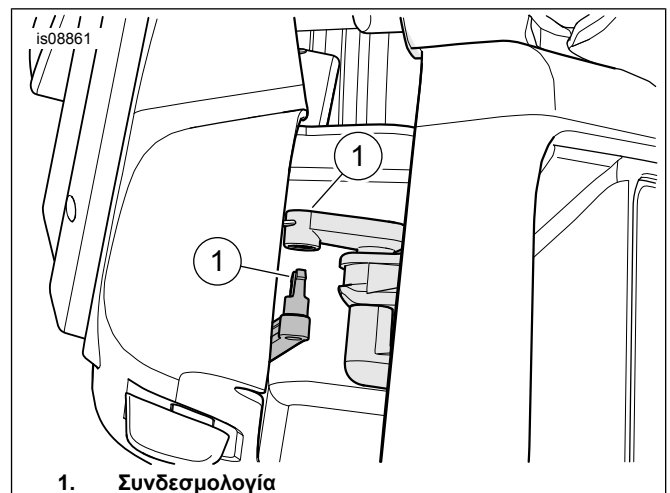
7. Δείτε την Εικόνα 6. Συναρμολογήστε το μπροστινό περιβλήμα (2) και τον δίσκο περιβλήματος (3).
 - a. Καθαρίστε το άκρο της φλάντζας δίσκου, όπου θα στερεωθεί το αφρώδες παρέμβυσμα (4), με ένα μείγμα 50-70 τοις εκατό ισοπροπυλική αλκοόλη και 30-50 τοις εκατό αποσταγμένο νερό.
 - b. Ξεκινήστε από το ένα άκρο και τυλίξτε το παρέμβυσμα γύρω από τον δίσκο του περιβλήματος (3).
 - c. Κόψτε και αποθηκεύσετε το περίσσιο παρέμβυσμα.
 - d. Εισαγάγετε τον δίσκο περιβλήματος (3) στις μπροστινές αυλακώσεις εντοπισμού (1).



1. Αυλάκωση εντοπισμού του μπροστινού μέρους του περιβλήματος (2)
2. Μπροστινό μέρος του περιβλήματος
3. Δίσκος περιβλήματος
4. Άκρο και αφρώδες παρέμβυσμα δίσκου

Εικόνα 6. Μηχανισμός περιβλήματος

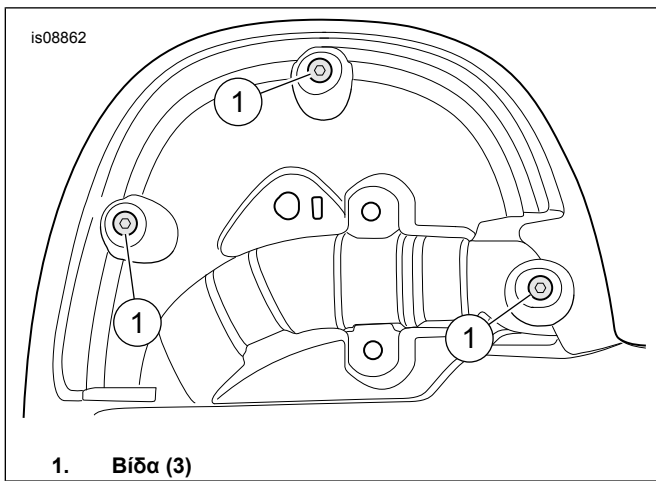
8. Δείτε την Εικόνα 7. Τοποθετήστε τον μηχανισμό του περιβλήματος και συνδέστε τη συνδεσμολογία (1).



1. Συνδεσμολογία

Εικόνα 7. Συνδεσμολογία σύνδεσης

9. Δείτε την Εικόνα 8. **Από πίσω:** Τοποθετήστε τις βίδες του περιβλήματος (1). Σφίξτε.
Ροπή: 1,3–2 N·m (12–18 in-lbs)



1. Βίδα (3)

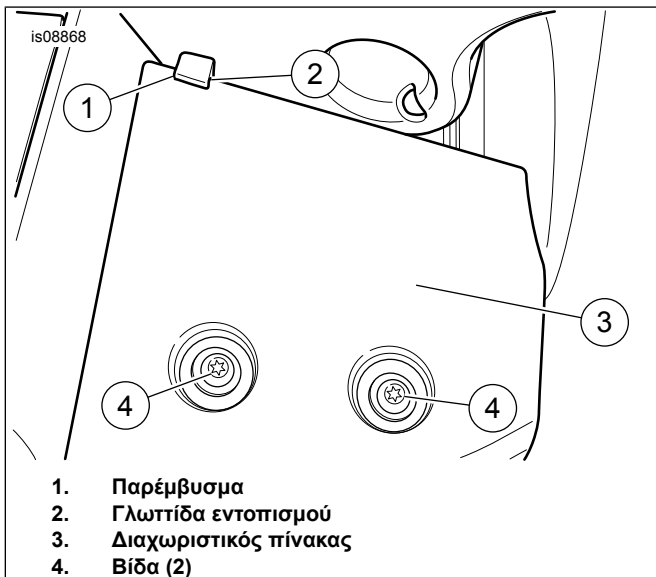
Εικόνα 8. Πίσω βίδες

10. Δείτε την Εικόνα 9. Διπλώστε ένα κομμάτι περικεκομμένου παρεμβύσματος (1) πάνω από τη γλωττίδα εντοπισμού του διαχωριστικού πίνακα και εγκαταστήστε τον πίνακα.

a. Εφαρμόστε ασφαλιστικό σπειρωμάτων στα σπειρώματα των βιδών (4).

LOCTITE 243 MEDIUM STRENGTH
THREADLOCKER AND SEALANT (ΜΠΛΕ)
(99642-97)

b. Τοποθετήστε τις βίδες (4). Σφίξτε.
Ροπή: 7,3–8,4 N·m (65–74 in-lbs)



1. Παρέμβυσμα
2. Γλωττίδα εντοπισμού
3. Διαχωριστικός πίνακας
4. Βίδα (2)

Εικόνα 9. Διαχωριστικός πίνακας και Αφρός γλωττίδας εντοπισμού

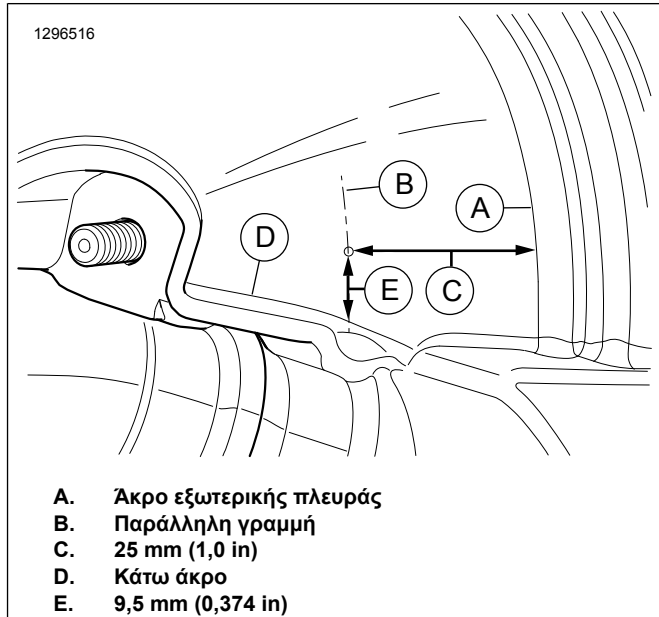
11. Δείτε την Εικόνα 10. Διανοίξτε οπή στο πίσω μέρος του κάτω φέρινγκ.

a. Από το άκρο της εξωτερικής πλευράς (A), μαρκάρετε μία παράλληλη γραμμή (B) στην καθορισμένη απόσταση (C).

Μήκος/Διάσταση/Απόσταση: 25 mm (1,0 in)

b. Από το κάτω άκρο (D) μαρκάρετε ένα σημείο πάνω στην παράλληλη γραμμή στην καθορισμένη απόσταση (E).

Μήκος/Διάσταση/Απόσταση: 9,5 mm (0,374 in)



A. Άκρο εξωτερικής πλευράς
B. Παράλληλη γραμμή
C. 25 mm (1,0 in)
D. Κάτω άκρο
E. 9,5 mm (0,374 in)

Εικόνα 10. Θέση διάνοιξης

12. Καλύψτε το σημείο διάνοιξης με κολλητική ταινία για να αποτραπεί ράγισμα ή ξεφλούδισμα της μπογιάς.

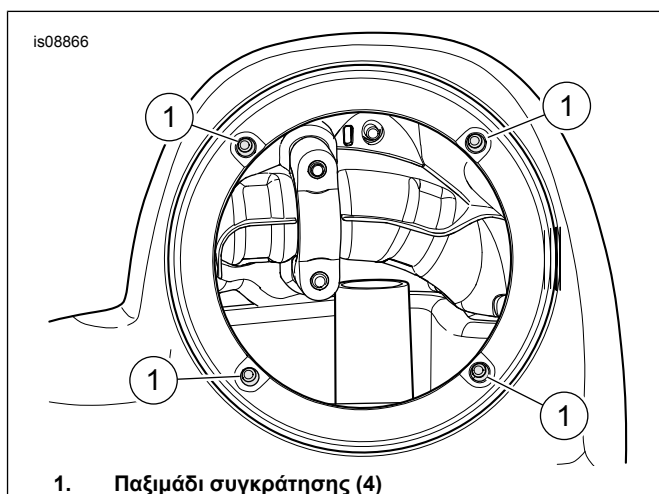
13. Στη θέση διάνοιξης στο εσωτερικό τοίχωμα του ντουλαπιού, διανοίξτε μια οπή.

25 mm (1 in)

a. Εξομαλύνετε τις οπές λειαίνοντας ελαφρά την επιφάνεια.

14. Δείτε την Εικόνα 14. Τοποθετήστε τον ελαστικό δακτύλιο στερέωσης (3) μέσα στη διανοιγμένη οπή.

15. Ανατρέξτε στην ενότητα Εικόνα 11 . Τοποθετήστε τα παξιμάδια συγκράτησης (4) από το εσωτερικό του μεγάλου ανοίγματος.



1. Παξιμάδι συγκράτησης (4)

Εικόνα 11. Παξιμάδια συγκράτησης

16. Επαναλάβετε τη διαδικασία και για την απέναντι πλευρά.

17. Τοποθετήστε τα κάτω φέριγγκ.

ΤΟΠΟΘΕΤΗΣΗ

1. Δρομολογήστε την καλωδίωση των ηχείων κατά μήκος της κύριας καλωδίωσης στο κοίλωμα καλωδίωσης προς τον λαιμό τιμονιού.

- Ο συνδετήρας της καλωδίωσης πρέπει να βρίσκεται στη δεξιά πλευρά της περιοχής του καλύμματος.
- Οι ακροδέκτες της εξάρτυσης ηχείων θα πρέπει να βρίσκονται στις θέσεις περιβλήματος των ηχείων.

2. Δείτε την Εικόνα 12. Δρομολογήστε τους ακροδέκτες των ηχείων (3) μέσω του δακτυλίου στερέωσης στο κάτω φέριγγκ.

- Τοποθετήστε το ηχείο στο περίβλημα. Δείτε το κατάλληλο κιτ για την εγκατάσταση.
- Τα μήκη καλωδίων της εξάρτυσης είναι στο ίδιο μήκος. Προσδιορίστε το δεξί και το αριστερό από το χρώμα των καλωδίων.
- Δεξί:** Ανοιχτό μπλε και ανοιχτό μπλε/μαύρο.
- Αριστερό:** Ανοιχτό μπλε/πορτοκαλί και ανοιχτό μπλε/γκρι.
- Αφήστε αρκετό χώρο στην εξάρτυση για να επιτρέπεται η αφαίρεση των ηχείων.

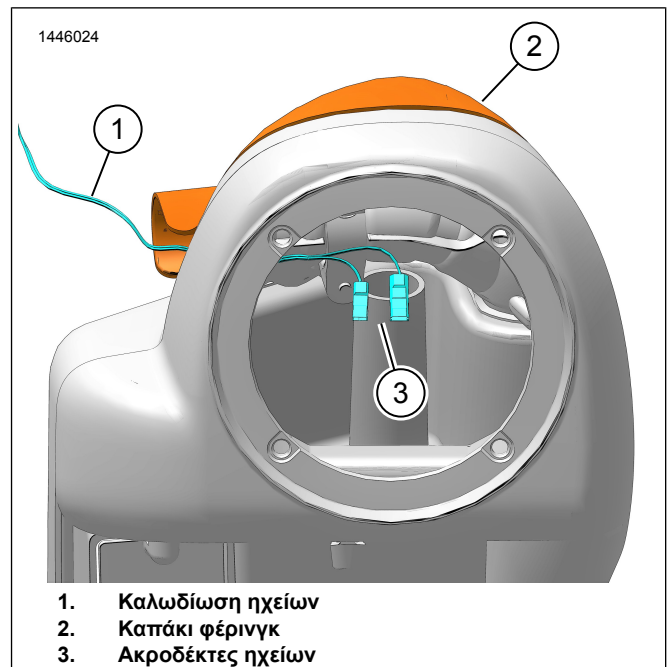
3. Δείτε την Εικόνα 13. Τοποθετήστε το κάλυμμα κάτω φέριγγκ (2).

4. Δρομολογήστε και ασφαλίστε την εξάρτυση με ιμάντες καλωδίων.

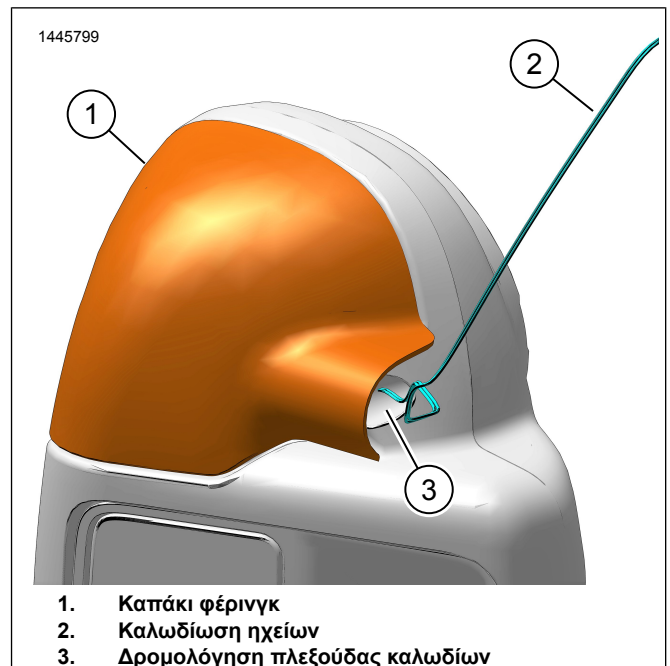
5. Επαναλάβετε τη διαδικασία και για την απέναντι πλευρά.

6. Δείτε την Εικόνα 14. Συνδέστε [351B] της δέσμης καλωδίων ηχείων (4) στο:

- Κύριος ενισχυτής εγκατεστημένος:** [351A] της κύριας εξάρτυσης ενισχυτή.
- Κύριος και δευτερέων ενισχυτής εγκατεστημένοι:** [352A_1] ή [352A_2] του δευτερεύοντος ενισχυτή της εξάρτυσης.
- Συνδέστε την εξάρτυση στην περιοχή του δεξιού πλαϊνού καλύμματος.



Εικόνα 12. Δρομολόγηση πλεξούδας καλωδίων



Εικόνα 13. Δρομολόγηση πλεξούδας καλωδίων

ΟΛΟΚΛΗΡΩΣΗ

ΣΗΜΕΙΩΣΗ

Για να αποτρέψετε πιθανή ζημιά στο ηχοσύστημα, βεβαιωθείτε ότι ο διακόπτης ανάφλεξης βρίσκεται στη θέση OFF πριν από την τοποθέτηση της κύριας ασφάλειας.

- Τοποθετήστε την κύρια ασφάλεια.
- Στρέψτε τον διακόπτη ανάφλεξης στη θέση ON, αλλά μην ξεκινήσετε το όχημα.

3. Βεβαιωθείτε ότι όλα τα ηχεία λειτουργούν και ότι η λειτουργία του μπροστινού/πίσω μηχανισμού αυξομειώσεως εκτελείται σωστά. Σε διαφορετική περίπτωση, ελέγξτε την καλωδίωση του ηχείου.
4. Τοποθετήστε το κάλυμμα κοιλώματος καλωδίων.
5. Τοποθετήστε το ρεζερβουάρ καυσίμου.
6. Τοποθετήστε τη σέλα.
7. Τοποθετήστε τα αριστερά και τα δεξιά καλύμματα.
8. Αφαιρέστε τις αριστερές και τις δεξιές πλαϊνές βαλίτσες.

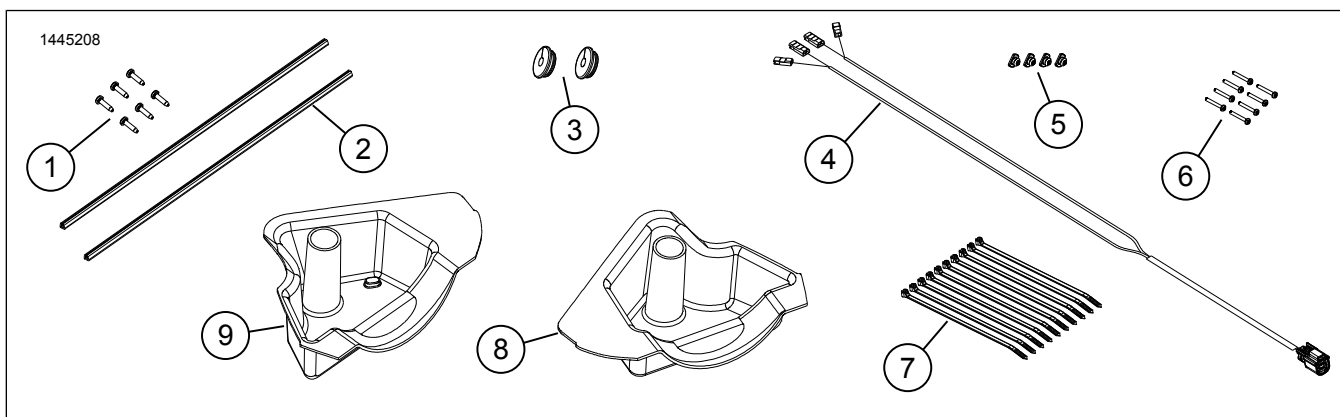
ΔΙΑΜΟΡΦΩΣΗ ΕΦΑΡΜΟΓΗΣ

1. **Unresolved graphic link (id=40118-100120)** Πρόσβαση στο ηχοσύστημα.
 - a. Σύζευξη συσκευής (1) στο σύστημα.
 - b. Χρήση των μενού εφαρμογών (2) για τη ρύθμιση του ηχοσυστήματος του οχήματος.
{0} (Σελίδα ?)
2. **Unresolved graphic link (id=40118-100121)** Οθόνη κεντρικού μενού.
 - a. Εικονίδιο κεντρικού μενού (1).
 - b. Επαναφορά ή αλλαγή του προσωπικού αναγνωριστικού αριθμού (PIN) (2).
 - c. Επεξεργασία και μετονομασία του συστήματος (3).
 - d. Προσαρμογή του κεντρικό μενού με την εικόνα του ποδηλάτου σας (4).
 - e. Ένδειξη σύνδεσης Bluetooth. Η κάθετος μέσα στο σύμβολο υποδεικνύει: Μη συνδεδεμένο (5).

{0} (Σελίδα ?)

3. **Unresolved graphic link (id=40118-100122)** Ρύθμιση οθόνης μενού.
 - a. Ρύθμιση εικονιδίου μενού (1).
 - b. Χρησιμοποιείται για τη σάρωση του κωδικού QR (2) στο iSheet.
 - c. Μη αυτόματη ρύθμιση για τα ηχεία σταδίου 1 ή 2, τη θέση των ηχείων και το λευκό θόρυβο για την αντιστοίχιση θέσεων των ηχείων.
{0} (Σελίδα ?)
4. **Unresolved graphic link (id=40118-100123)** Οθόνη ρύθμισης ισοσταθμιστή.
 - a. Εικονίδιο ρύθμισης ισοσταθμιστή (1)
 - b. Συντονισμός συχνοτήτων ισοσταθμιστή (2) 7-μπάντας.
 - c. Προσαρμοσμένες ή προκαθορισμένες επιλογές ισοσταθμιστή (3).
{0} (Σελίδα ?)
5. **Unresolved graphic link (id=40118-100124)** Οθόνη διαγνωστικού μενού.
 - a. Το εικονίδιο του διαγνωστικού μενού (1) εμφανίζει την κατάσταση του ηχοσυστήματος.
 - b. Ανοίξτε την οθόνη δοκιμής ηχείων (2).
 - c. Ανανεώνει την κατάσταση των ηχείων και του ενισχυτή (3) μετά την επιδιόρθωση των εξαρτημάτων.
 - d. Επιλέξτε ηχείο για δοκιμή και λειτουργικότητα λευκού θορύβου (4).
 - e. Επιστροφή στην οθόνη διαγνωστικού μενού (5).

ΑΝΤΑΛΛΑΚΤΙΚΑ



Εικόνα 14. Ανταλλακτικά, Ηχεία κάτω φέριγγκ

Πίνακας 2. Ανταλλακτικά

Στοιχείο	Περιγραφή (ποσότητα)	Αριθμός εξαρτήματος
1	Βίδα, μικρού μήκους (6)	2995
2	Παρέμβυσμα (2)	25700895

Πίνακας 2. Ανταλλακτικά

Στοιχείο	Περιγραφή (ποσότητα)	Αριθμός εξαρτήματος
3	Δακτύλιος στερέωσης	12100071
4	Καλωδίωση ηχείων	Δεν πωλείται χωριστά
5	Παξιμάδι συγκράτησης (4)	10100064
6	Βίδα, μεγάλου μήκους (8)	10200294
7	Ιμάντας καλωδίων (10)	10006
8	Περίβλημα ηχείου, δεξιά πλευρά	Δεν πωλείται χωριστά
9	Περίβλημα ηχείου, αριστερή πλευρά	Δεν πωλείται χωριστά