



## KOMPLET ZA NAMESTITEV KABELSKEGA SNOPA ZVOČNIKOV NA SPODNJEM OKLEPU Z ZRAČNIM HLAJENJEM (ŠT. DELA 76000978)

### SPLOŠNO

#### OPOMBA

Na novo nameščeni zvočni sistem in zvočniki ne bodo predvajali zvoka, če niso konfigurirani z uporabo zvočne aplikacije Harley-Davidson ali s strani pooblaščenega trgovca z vozili Harley-Davidson.

#### Preglednica 1.

Harley-Davidson Audio Powered by Rockford Fosgate®	
Komplet	Koda QR
76000978	Ni podatka

#### OPOMBA

Različne generacije zvočnikov, ojačevalnikov in ožičenja za vozila Harley-Davidson niso bile zasnovane ali preskušene za medsebojno delovanje. Za zagotovitev optimalnega delovanja in združljivosti se posvetujte s svojim trgovcem.

### Modeli

Za informacije o prileganju modelu si oglejte Maloprodajni katalog delov in dodatkov ali razdelek Deli in dodatki na [www.harley-davidson.com](http://www.harley-davidson.com) (samo v angleščini).

Prepričajte se, da uporabljate najnovejšo različico navodil, ki je na voljo na: [h-d.com/isheets](http://h-d.com/isheets)

Obrnite se na Center za podporo strankam Harley-Davidson na številki 1-800-258-2464 (samo ZDA) ali 1-414-343-4056.

### Zahteve za vgradnjo

Prenesite aplikacijo Harley-Davidson Audio.

Ta komplet uporabite skupaj z drugimi kompleti **Harley-Davidson Audio powered by Rockford Fosgate®**.

Ta kabelski snop se uporablja SAMO za zvočne sisteme Harley-Davidson **iz leta 2014 in novejše**.

Naslednji artikli so na voljo pri vašem trgovcu Harley-Davidson.

- **Touring letnik 2014 in novejši:** za to namestitev je potreben ločen nakup barvno usklajenega sprednjega ohišja zvočnikov na spodnjem oklepu Harley-Davidson (št. dela 57100233xxx). Pri VSEH modelih je potreben ločen nakup sprednjih ohišij levega in desnega zvočnika.
- **Touring letnik 2014 in novejši:** za to namestitev je morda potreben ločen nakup barvno usklajenega kompleta spodnjega prezračevanega oklepa Harley-Davidson (št. dela 57100258xxx). Pri modelih FLH ali FLTR je potrebna vnaprejšnja ali hkratna namestitev zračno hlajenih spodnjih delov oklepa Harley-Davidson.

- **Touring letnik 2014 in novejši:** za to namestitev je potreben ločen nakup kompleta ključa za namestitev primarnega ojačevalnika Harley-Davidson (št. dela 76000997).
- **Touring letnik 2014 in novejši:** za to namestitev je potreben ločen nakup kompleta za namestitev primarnega ojačevalnika Harley-Davidson (št. dela 76000974 ali 76001045).
- **Touring letnik 2014 in novejši:** za to namestitev je morda potreben ločen nakup kompleta za namestitev sekundarnega ojačevalnika Harley-Davidson (št. dela 76000975). To je odvisno od tega, ali obstaja šest ali več zvočnikov, in načina dodelitve kanalov ojačevalnika.
- **Touring letnik 2014 in novejši:** za to namestitev je morda potreben ločen nakup kompleta zvočnikov Harley-Davidson Stage 1 ali 2 (št. dela 76000984 ali 76000985).

#### ▲ OPOZORILO

Varnost voznika in sopotnika je odvisna od pravilne namestitve tega sklopa. Uporabite ustrezne postopke iz navodil za servisiranje. Če sami ne zmorete opraviti postopka ali nimate ustreznega orodja, naj montažo opravi serviser Harley-Davidson. Napačna montaža tega sklopa lahko povzroči hude poškodbe ali smrt. (00333b)

Priporoča se montaža s strani tehnika pri trgovcu Harley-Davidson.

### Vsebina kompleta

Glejte Slika 14 in Preglednica 2.

### PRIPRAVITE

#### ▲ OPOZORILO

Pred nadaljevanjem odstranite glavno varovalko, da preprečite nenameren vklop motocikla, ki lahko povzroči hude poškodbe ali smrt. (00251b)

#### OPOMBA

Ta list z navodili se nanaša na informacije iz servisnega priročnika. Za vgradnjo potrebujete servisni priročnik za ta model/leto motocikla. Priročnik je na voljo pri zastopniku Harley-Davidson.

1. Odstranite levo in desno sedežno torbo.
2. Odstranite levi in desni pokrov.
3. Odstranite glavno varovalko.

## OPOMBA

**Modeli z varnostnim sistemom:** onemogočite varnostni sistem.

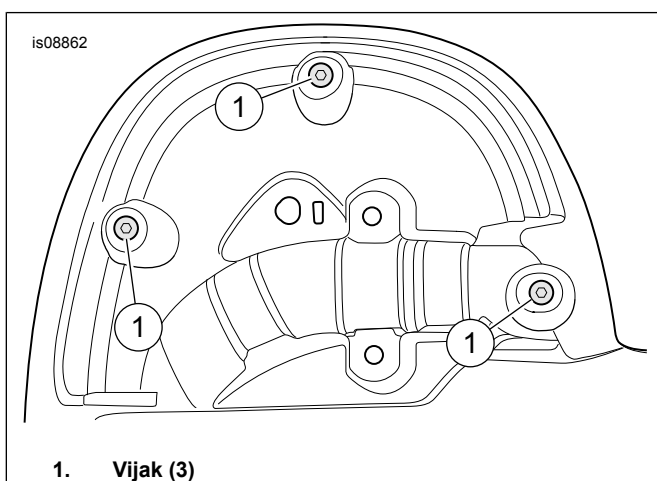
4. Odstranite sedež.
5. Odstranite rezervoar z gorivom.
6. Odstranite žico skozi pokrov.

## PREZRAČEVANI SPODNJI DEL OKLEPA

### OPOMBA

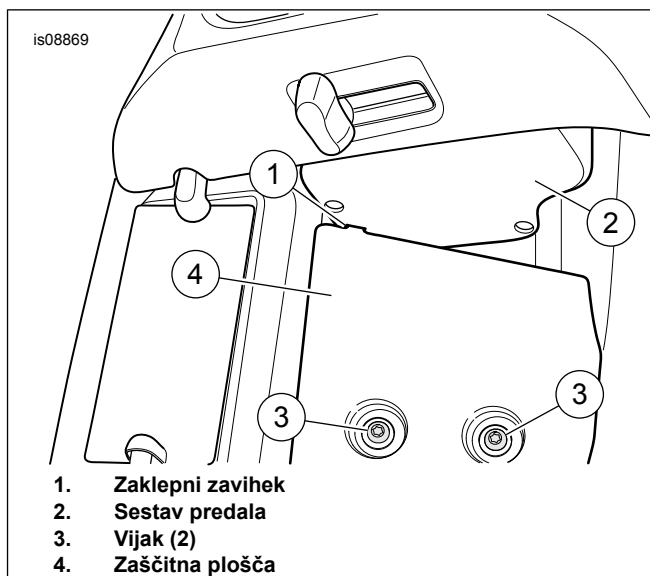
Za ustrezne komponente, ki so potrebne za sestavljanje, glejte **Zahteve za namestitve**.

1. Odstranite spodnje dele oklepov.
2. Glejte sliko 1. **Z zadnje strani:** odstranite vijake (1).



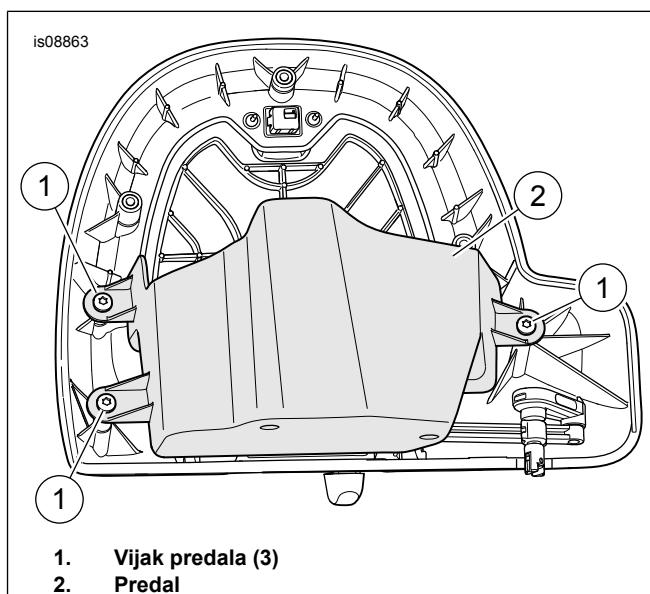
Slika 1. Zadnji vijaki

3. Glejte sliko 2. **S sprednje strani:** odstranite vijake (3), zaščitno ploščo (4) in predal (2).
  - a. Izklopite povezavo prezračevalne lopute.



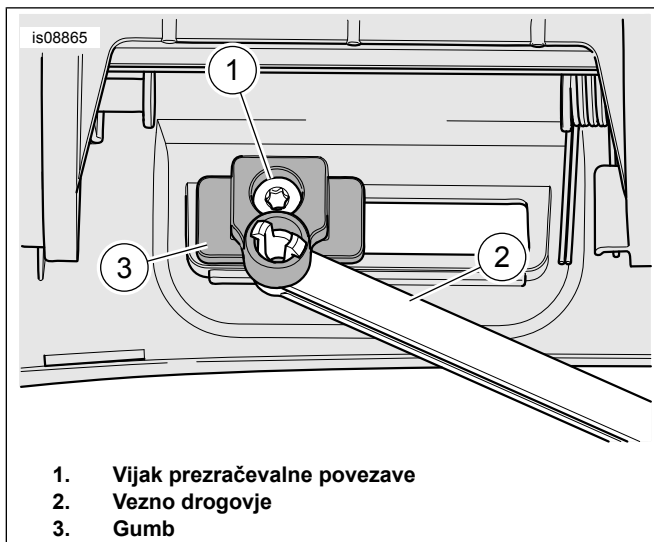
Slika 2. Zaklepni jeziček in zaščitna plošča

4. Glejte sliko 3. Odstranite vijake predala (1) in predal (2).



Slika 3. Vijaki predala

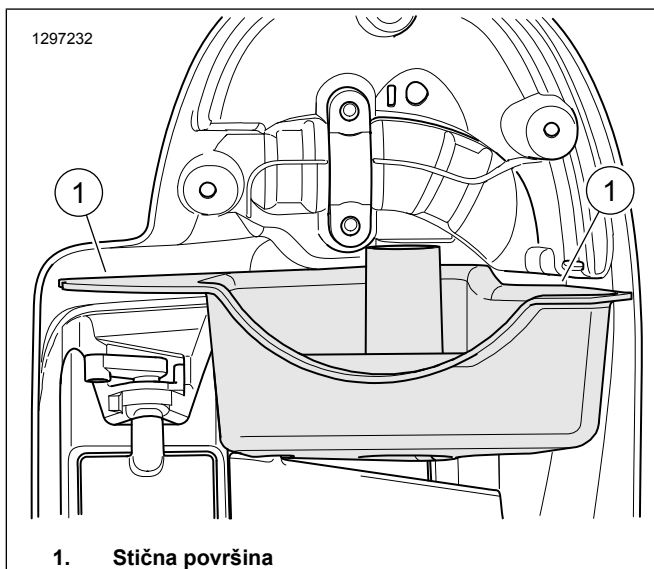
5. Glejte sliko 14. Odstranite vijak (1) in povezavo (2).
  - a. Namestite komponente na novo sprednje ohišje. Privijte.  
Navor: 1,3–2 N·m (12–18 in-lbs)



1. Vijak prezračevalne povezave
2. Vezno drogovje
3. Gumb

**Slika 4. Vijak prezračevalne povezave**

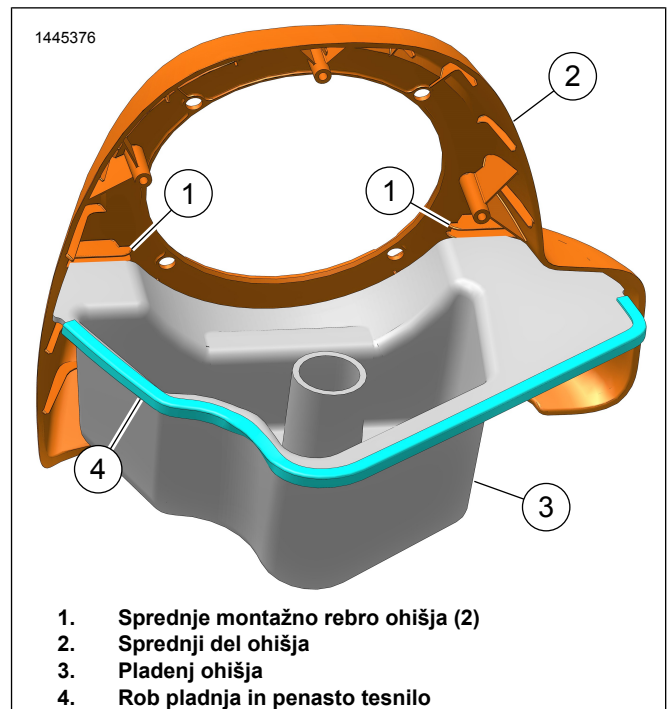
6. Glejte sliko 5. Očistite stično površino tesnila (1) z mešanico izopropilnega alkohola in destilirane vode v razmerju 50-70 odstotkov in 30-50 odstotkov.



1. Stična površina

**Slika 5. Stična površina tesnila na spodnjem oklepu**

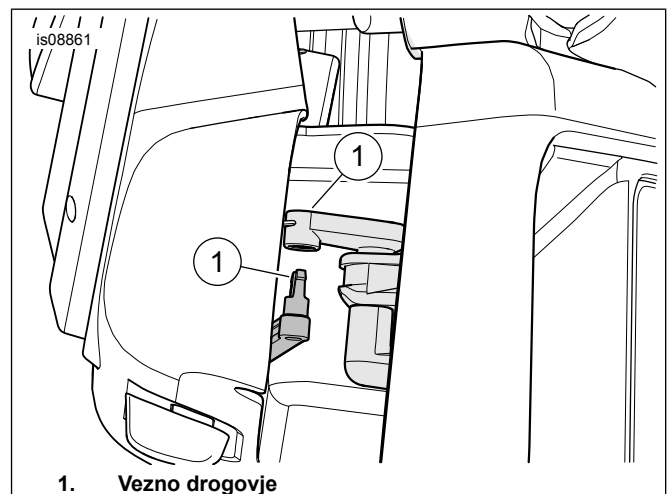
7. Glejte sliko 6. Sestavite sprednje ohišje (2) in pladenj ohišja (3).
  - a. Očistite rob prirobnice pladnja, kjer se namesti penasto tesnilo (4), z mešanico 50-70 odstotkov izopropilnega alkohola in 30-50 odstotkov destilirane vode.
  - b. Začnite na enem koncu in tesnilo ovijte okoli pladnja ohišja (3).
  - c. Odvečno tesnilo odrežite in shranite.
  - d. Namestite pladenj ohišja (3) na sprednja montažna rebra (1).



1. Sprednje montažno rebro ohišja (2)
2. Sprednji del ohišja
3. Pladenj ohišja
4. Rob pladnja in penasto tesnilo

**Slika 6. Sestav ohišja**

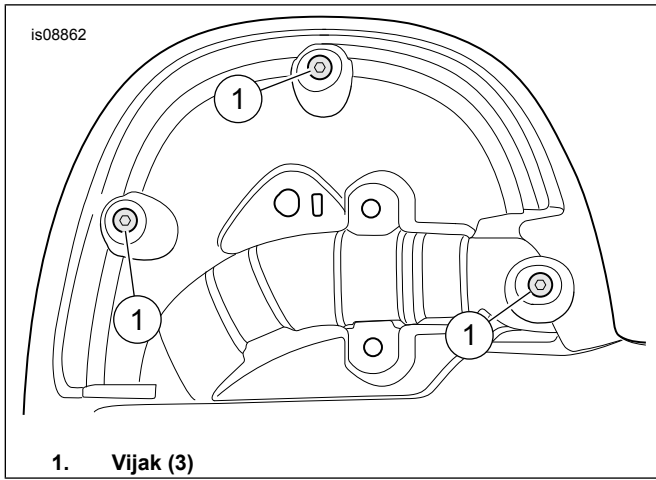
8. Glejte sliko 7. Namestite sestav ohišja in spojite povezavo (1).



1. Vezno drogovje

**Slika 7. Spojite povezavo**

9. Glejte sliko 8. **Z zadnje strani:** namestite vijake ohišja (1). Privijte.  
Navor: 1,3–2 N·m (12–18 in-lbs)



1. Vijak (3)

**Slika 8. Zadnji vijaki**

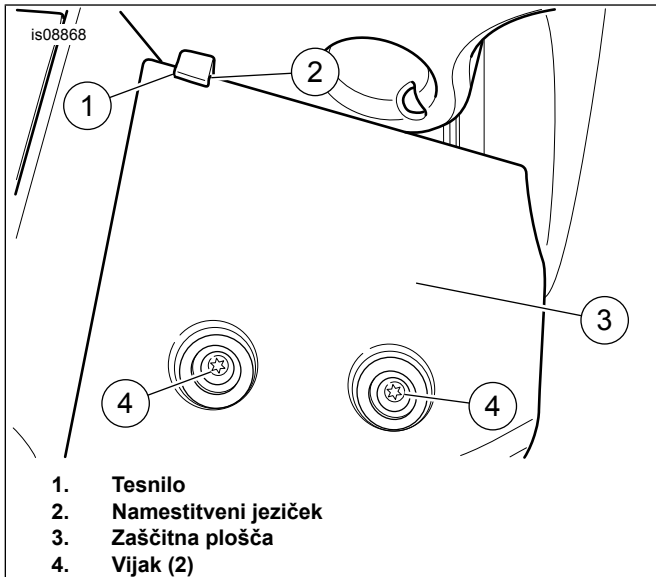
10. Glejte sliko 9. Prepognite kos obrezanega tesnila (1) nad montažni jeziček zaščitne plošče in namestite ploščo.

- a. Nanesite navojno tesnilno sredstvo na navoje vijakov (4).

SREDSTVO ZA NAVOJE IN TESNILNO SREDSTVO  
LOCTITE 243 SREDNJA MOČ (MODRO) (99642-97)

- b. Namestite vijake (4). Privijte.

Navor: 7,3–8,4 N·m (65–74 in-lbs)



1. Tesnilo  
2. Namestitveni jeziček  
3. Zaščitna plošča  
4. Vijak (2)

**Slika 9. Zaščitna plošča in pena namestitvenega jezička**

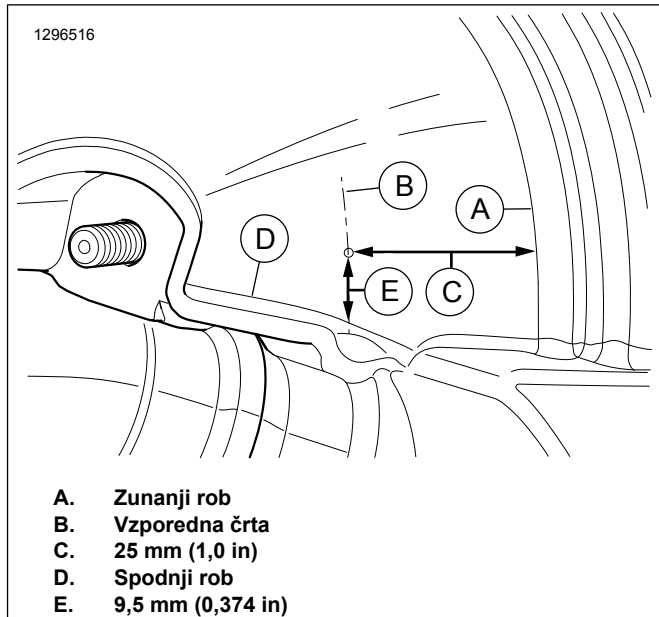
11. Glejte sliko 10. Izvrtajte luknjo na zadnji strani spodnjega oklepa.

- a. Z zunanje strani roba (A) narišite vzporedno črto (B) na predpisani razdalji (C).

Dolžina/dimenzija/razdalja: 25 mm (1,0 in)

- b. S spodnje strani (D) narišite piko na vzporedni črti na predpisani razdalji (E).

Dolžina/dimenzija/razdalja: 9,5 mm (0,374 in)



A. Zunanji rob  
B. Vzporedna črta  
C. 25 mm (1,0 in)  
D. Spodnji rob  
E. 9,5 mm (0,374 in)

**Slika 10. Mesto vrtanja**

12. Mesto vrtanja prekrijte z zaščitnim trakom, da preprečite razpokane ali krušenje barve.

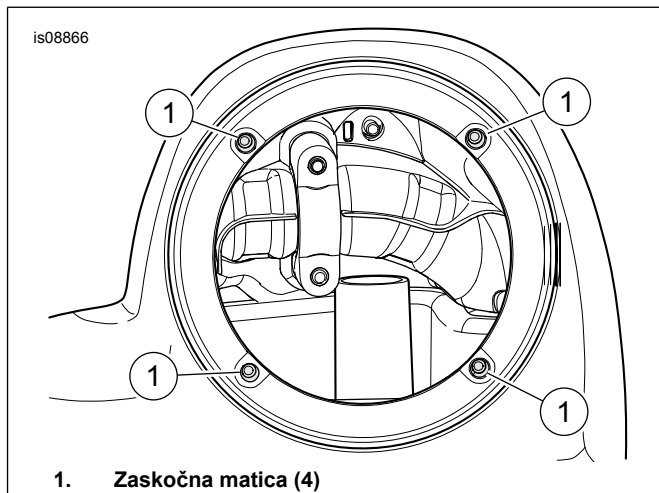
13. Izvrtajte luknjo na mestu vrtanja na notranji stranski steni predala.

25 mm (1 in)

- a. Površino rahlo obrusite, da izgladite luknje.

14. Glejte sliko 14. Namestite gumijasto tesnilo (3) v izvrtano luknjo.

15. Glejte Slika 11. Namestite zaskočne matice (4) z notranje strani velike odprtine.



1. Zaskočna matica (4)

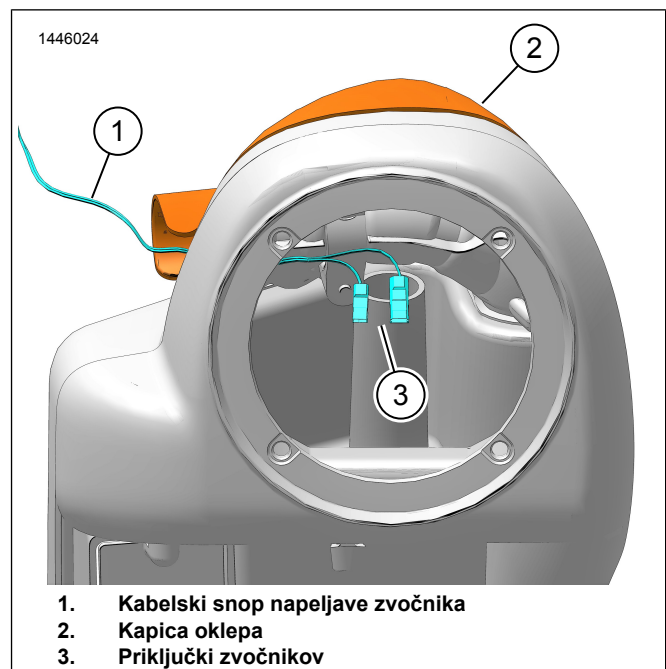
**Slika 11. Zaskočne matice**

16. Ponovite postopek na drugi strani.

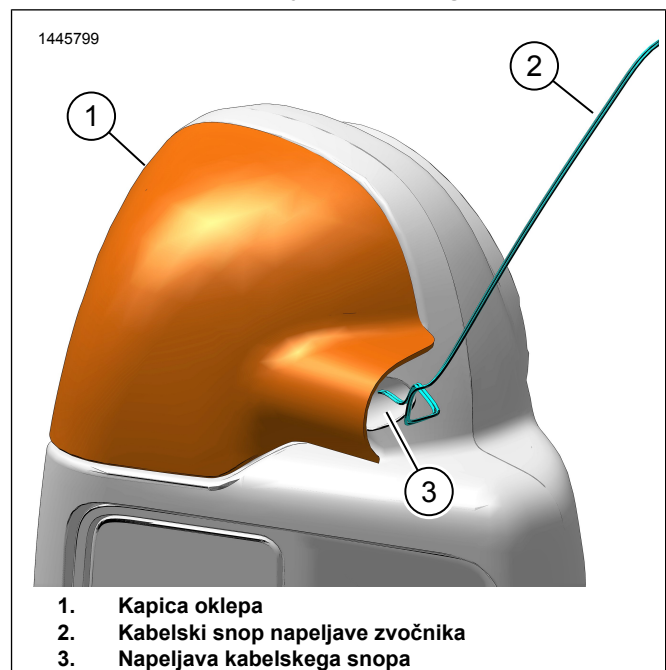
17. Namestite spodnje oklepe.

## MONTAŽA

1. Napeljite kabelski snop zvočnikov vzdolž glavnega kabelskega snopa po kanalu za kable proti krmilni glavi.
  - a. Priključek za kabelski snop mora biti na desni strani območja pokrova.
  - b. Priključki kabelskega snopa za zvočnike morajo biti v območjih ohišij zvočnikov.
2. Glejte sliko 12. Napeljite priključke za zvočnike (3) skozi tesnilo v spodnjem oklepu.
  - a. Namestite zvočnik v ohišje. Za namestitev glejte ustrezen komplet.
  - b. Žice v kabelskem snopu so enake dolžine. Desno in levo žico lahko prepoznate po barvi.
  - c. **Desna:** svetlo modra in svetlo modro-črna.
  - d. **Leva:** svetlo modra/oranžna in svetlo modra/siva.
  - e. Kabelski snop naj bo dovolj ohlapen, da lahko odstranite zvočnik.
3. Glejte sliko 13. Namestite pokrov spodnjega oklepa (2).
4. Napeljite in pritrdite kabelski snop s kabelskimi vezicami.
5. Ponovite postopek na drugi strani.
6. Glejte sliko 14. Priključite [351B] kabelskega snopa zvočnikov (4) na:
  - a. **Nameščen primarni ojačevalnik:** [351A] na kabelskem snopu primarnega ojačevalnika.
  - b. **Nameščena primarni in sekundarni ojačevalnik:** [352A\_1] ali [352A\_2] na kabelskem snopu sekundarnega ojačevalnika.
  - c. Priključek kabelskega snopa izvedite v območju desnega pokrova.



Slika 12. Napeljava kabelskega snopa



Slika 13. Napeljava kabelskega snopa

## DOPOLNITE

### OPOMBA

Za preprečitev morebitnih poškodb zvočnega sistema se pred namestitvijo glavne varovalke prepričajte, da je vžig IZKLOPLJEN.

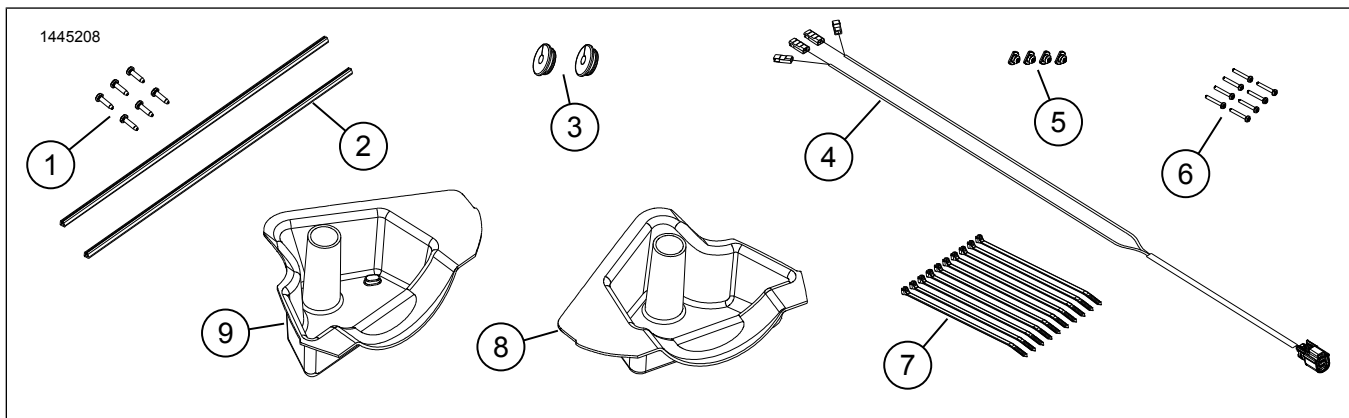
1. Namestite glavno varovalko.
2. VKLOPITE vžig, vendar ne zaženite vozila.
3. Prepričajte se, da vsi zvočniki delujejo in da funkcija sprednjega/zadnjega utišanja deluje pravilno. V nasprotnem primeru preverite ožičenje.

4. Namestite pokrov žic.
  5. Montirajte rezervoar z gorivom.
  6. Montirajte sedež.
  7. Namestite levi in desni pokrov.
  8. Namestite levo in desno sedežno torbo.
3. [Unresolved graphic link \(id=40118-100122\)](#) Zaslona menija za nastavitve.
    - a. Ikona menija za nastavitve (1).
    - b. Uporabite za optično branje kode QR (2) na iSheet.
    - c. Ročna nastavitve za zvočnike stopnje 1 ali 2, mesto zvočnika in šum za dodelitev mest zvočnikov. {0} (Stran ?)

## NASTAVITEV APLIKACIJE

1. [Unresolved graphic link \(id=40118-100120\)](#) Dostop do zvočnega sistema.
  - a. Seznanite napravo (1) s sistemom.
  - b. Dostop do menijev aplikacij (2), da nastavite zvočni sistem vozila. {0} (Stran ?)
2. [Unresolved graphic link \(id=40118-100121\)](#) Zaslona glavnega menija.
  - a. Ikona glavnega menija (1).
  - b. Ponastavitev ali sprememba varnostne osebne identifikacijske številke (PIN) (2).
  - c. Urejanje in preimenovanje sistema (3).
  - d. Osebna prilagoditev glavnega menija s sliko vašega motocikla (4).
  - e. Indikator povezave Bluetooth. Prečrtan simbol pomeni: Ni povezano (5). {0} (Stran ?)
4. [Unresolved graphic link \(id=40118-100123\)](#) Zaslona za nastavitve izenačevalnika.
  - a. Ikona za nastavitve izenačevalnika (1)
  - b. Uglasitev frekvenc 7-pasovnega izenačevalnika (2).
  - c. Izbire izenačevalnika po meri ali prednastavljene izbire (3). {0} (Stran ?)
5. [Unresolved graphic link \(id=40118-100124\)](#) Zaslona diagnostičnega menija.
  - a. Ikona diagnostičnega menija (1) prikaže stanje zvočnega sistema.
  - b. Odpiranje zaslona za preskušanje zvočnikov (2).
  - c. Osvežitev stanja zvočnika in ojačevalnika (3) po popravilu sestavnega dela.
  - d. Izbira zvočnika za preskušanje s šumom (4) in preskušanje delovanja.
  - e. Vrnitev na zaslon diagnostičnega menija (5).

## SERVISNI DELI



Slika 14. Nadomestni deli, zvočniki v spodnjem oklepu

Preglednica 2. Servisni deli

Del	Opis (Količina)	Številka dela
1	Vijak, kratek (6)	2995
2	Tesnilo (2)	25700895
3	Tesnilo	12100071
4	Kabelski snop napeljave zvočnika	Ni naprodaj ločeno
5	Zaskočna matica (4)	10100064
6	Vijak, dolg (8)	10200294

**Preglednica 2. Servisni deli**

<b>Del</b>	<b>Opis (Količina)</b>	<b>Številka dela</b>
7	Kabelska vezica (10)	10006
8	Ohišje zvočnika, desno	Ni naprodaj ločeno
9	Ohišje zvočnika, levo	Ni naprodaj ločeno