



# INSTRUKCIJAS

94100154

2022-01-21



## GAISA DZESĒS APTEČĒTĀJA APAKŠĒJĀ SKAĻRUŅA INSTALĀCIJAS UZSTĀDĪŠANAS KOMPLEKTS (DN 76000978)

### VISPĀRĪGI

#### PIEZĪME

Tikko uzstādītā audio sistēma un skaļruņi neatskaņos audio, ja vien tas nav konfigurēts, izmantojot Harley-Davidson audio lietotni vai pilnvarota Harley-Davidson izplatītāja palīdzību.

Tabula 1.

Harley-Davidson audio powered by Rockford Fosgate®	
Komplekts	QR kods
76000978	N/A

#### PIEZĪME

Dažādu paaudžu skaļruņi, pastiprinātāji un vadi Harley-Davidson sportlīdzekļiem netika izstrādāti vai pārbaudīti, lai tie darbotos kopā. Lūdzu, konsultējieties ar savu izplatītāju, lai nodrošinātu optimālu veiktspēju un saderību.

### Modeļi

Informāciju par modeļu atbilstību skatiet P&A mazumtirdzniecības katalogā vai sadaļā Detaļas un Piederumi vietnē [www.harley-davidson.com](http://www.harley-davidson.com) (tikai angļu valodā).

Pārliecinieties, vai izmantojat visjaunāko instrukciju lapas versiju, kura ir pieejama šeit: [h-d.com/isheets](http://h-d.com/isheets)

Sazinieties ar Harley-Davidson klientu atbalsta centru (tikai ASV) 1-800-258-2464 vai 1-414-343-4056.

### Uzstādīšanas prasības

Lejupielādējiet Harley-Davidson audio lietotni.

Izmantojiet šo komplektu kopā ar citiem **Harley-Davidson Audio powered by Rockford Fosgate®** komplektiem.

Šī instalācija ir paredzēta lietošanai TIKAI 2014. gada un jaunākām Harley-Davidson audio sistēmām.

Šie elementi ir pieejami pie jūsu Harley-Davidson izplatītāja.

- **2014 un jaunāki Touring:** Šai instalācijai nepieciešams atsevišķi iegādāties Harley-Davidson Color Matched Fairing apakšējo skaļruņu priekšējo korpusu (detaļas Nr. 57100233xxx). VISIEM modeļiem atsevišķi jāiegādājas kreisā un labā skaļruņa priekšējie korpusi.
- **2014 un jaunāki Touring:** Šai instalācijai nepieciešams atsevišķi iegādāties Harley-Davidson Color Matched Vented Fairing apakšējo komplektu (detaļas Nr. 57100258xxx). FLH vai FLHX modeļiem nepieciešama iepriekšēja vai vienlaicīga Harley-Davidson gaisa dzesēšanas pārseguma uzstādīšana.
- **2014 un vēlāk Touring:** Šai instalācijai nepieciešams atsevišķi iegādāties Harley-Davidson primāro pastiprinātāju un dongle komplektu (detaļas Nr. 76000997).

- **2014 un vēlāk Touring:** Šai instalācijai ir nepieciešams atsevišķi iegādāties Harley-Davidson primārā pastiprinātāja instalācijas komplektu (detaļas Nr. 76000974 vai 76001045).
- **2014 un vēlāk Touring:** Šai instalācijai var būt nepieciešams iegādāties Harley-Davidson sekundārā pastiprinātāja instalācijas komplektu (detaļas Nr. 76000975). Tas ir atkarīgs no tā, vai ir seši vai vairāki skaļruņi un kā tiek piešķirti pastiprinātāja kanāli.
- **2014 un jaunāki Touring:** Šai instalācijai nepieciešams atsevišķi iegādāties Harley-Davidson 1. vai 2. posma skaļruņu komplektu (detaļas Nr. 76000984 vai 76000985).

#### ▲ BRĪDINĀJUMS

**Braucēja un pasažiera drošība ir atkarīga no šī komplekta pareizās uzstādīšanas. Izmantojiet atbilstošas procedūras no apkopes rokasgrāmatas. Ja jums nav vajadzīgo prasmju vai instrumentu darba veikšanai, uzticiet uzstādīšanu Harley-Davidson® izplatītājam. Šī komplekta nepareiza uzstādīšana var izraisīt nāvi vai smagas traumas. (00333b)**

Uzstādīšana, ko veic tehniķis pie Harley-Davidson izplatītāja, ir ieteicama.

### Komplekta saturs

skatiet šeit: Attēls 14 un Tabula 2.

### SAGATAVOŠANĀS

#### ▲ BRĪDINĀJUMS

**Lai novērstu nejaušas motocikla iedarbināšanas iespēju, kas var izraisīt nāves gadījumus vai nopietnus miesas bojājumus, pirms tālāku darbību veikšanas izņemiet galveno drošinātāju. (00251b)**

#### PIEZĪME

Šī instrukciju lapa atspoguļo apkopes rokasgrāmatas informāciju. Lai veiktu uzstādīšanu, ir nepieciešama šī gada/modeļa motocikla apkopes rokasgrāmata. To var iegūt no Harley-Davidson® izplatītāja.

1. Noņem kreiso un labo sānu somu.
2. Noņemiet kreiso un labo sānu vāku.
3. Izņemiet galveno drošinātāju.

#### PIEZĪME

**Modeļi ar drošību: atspējot drošības sistēmu.**

4. Noņemiet sēdekļa pārsegu.
5. Noņemiet degvielas tvertni.

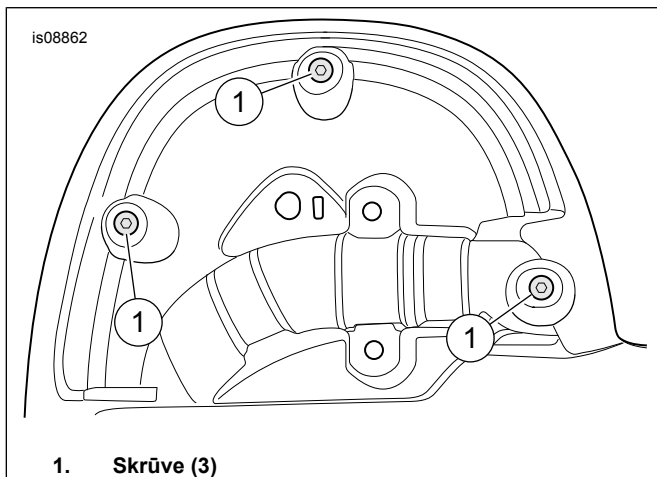
6. Noņemiet vadu kanāla vāku.

## PAMATNES KOMPLEKTS AR VENTILĀCIJU

### PIEZĪME

*Uzstādīšanas prasībās skatiet komplektācijai nepieciešamos atbilstošos komponentus.*

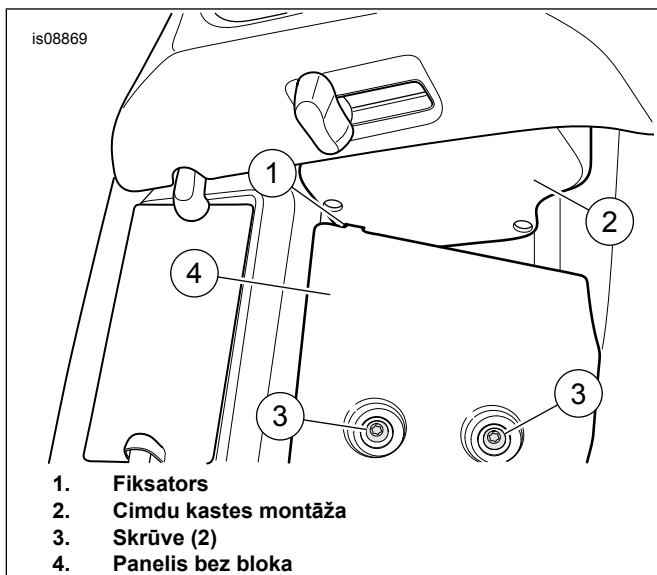
1. Noņemiet apakšējos apšuvumus.
2. Skatīt figūru 1. **No aizmugures:** izskrūvējiet skrūves (1).



**Attēls 1 Aizmugures skrūves**

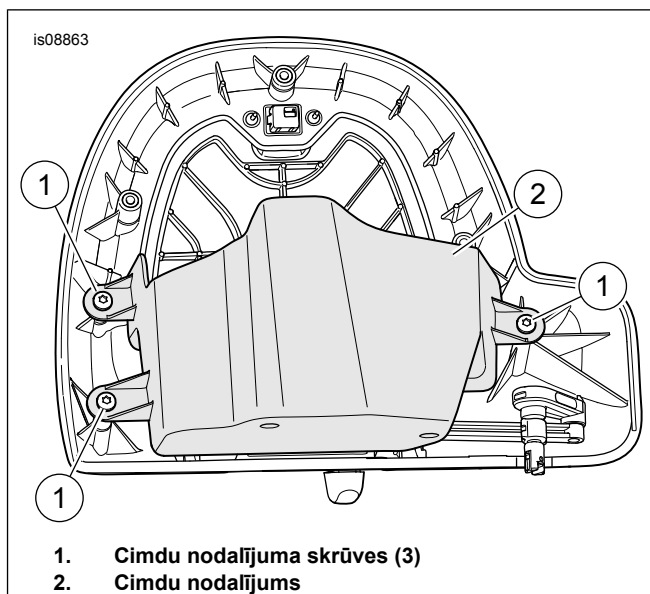
3. Skatīt figūru 2. **No priekšpuses:** izskrūvējiet skrūves (3), bloķēšanas paneli (4) un cimdu nodalījumu (2).

a. Atvienojiet ventilācijas durvju sakabi.



**Attēls 2 Fiksēšanas cilne un bloķēšanas panelis**

4. Skatīt figūru 3. Izskrūvējiet cimdu kārbas skrūves (1) un noņemiet cimdu nodalījumu (2).

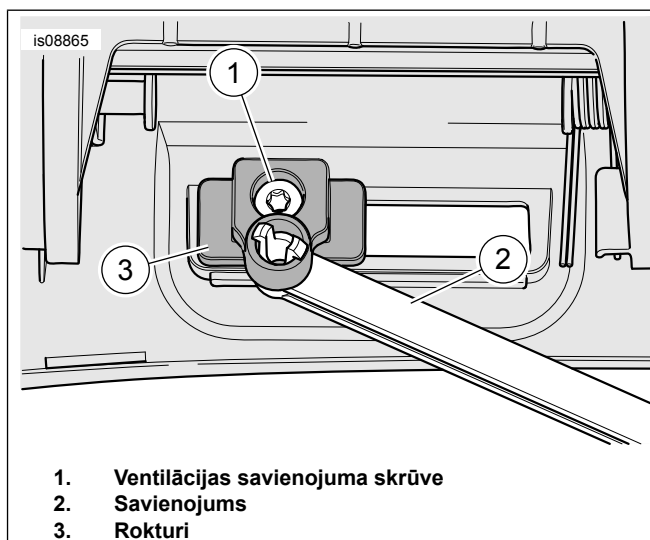


**Attēls 3 Cimdu Nodalījuma Skrūves**

5. Skatīt figūru 14. Noņemiet skrūvi (1) un savienojumu (2).

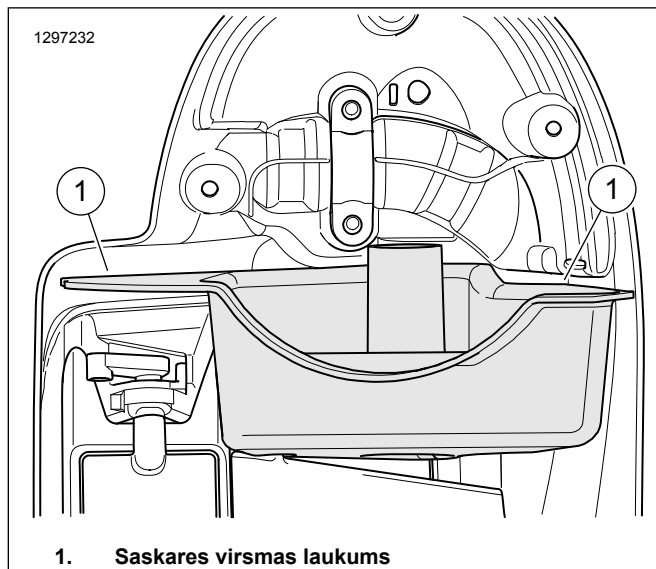
a. Komponentus uzstādiet jaunajā priekšējā korpusā. Pievelciet.

Griezes moments: 1,3–2 N·m (12–18 in-lbs)



**Attēls 4 Ventilācijas Savienojuma Skrūve**

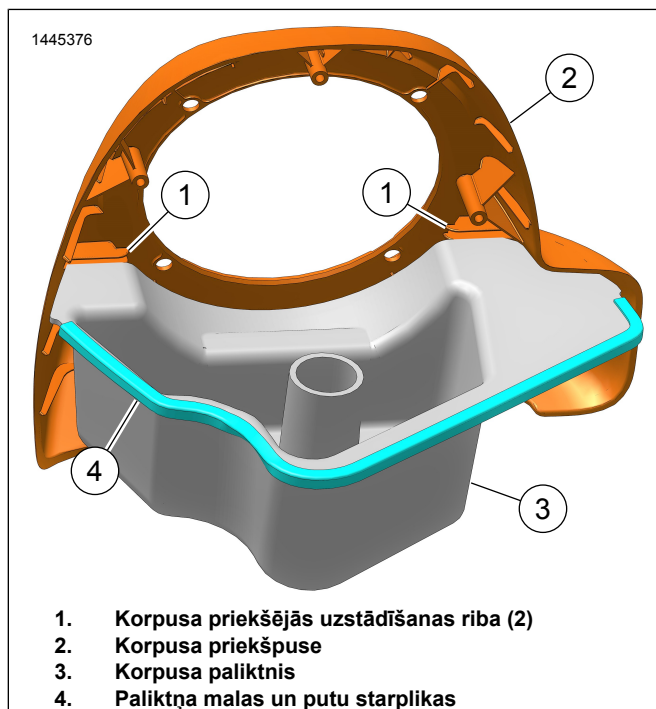
6. Skatīt figūru 5. Blīves saskares virsmas laukumu (1) notīriet ar 50-70% izopropilspirta un 30-50% destilēta ūdens maisījumu.



1. **Saskares virsmas laukums**

**Attēls 5 Blīves pārklājuma apakšējā slīpuma virsma**

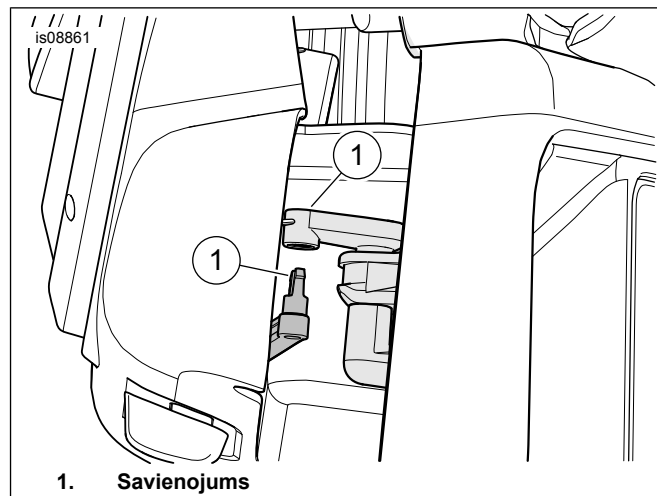
7. Skatīt figūru 6. Samontējiet priekšējo kameru (2) un kameras paliktņi (3).
  - a. Notīriet paliktņa atloka malu, kur putu blīvslēgs (4) ir jāpārklāj ar 50-70% izopropilspirta un 30-50% destilēta ūdens maisījumu.
  - b. Sāciet ar vienu galu un starpliku ap korpusa paliktņi(3).
  - c. Atlikušo blīvi nogrieziet un saglabājiet.
  - d. Priekšējās uzstādīšanas ribās (1) ievietojiet korpusa paliktņi (3).



1. **Korpusa priekšējās uzstādīšanas riba (2)**
2. **Korpusa priekšpuse**
3. **Korpusa paliktņi**
4. **Paliktņa malas un putu starplikas**

**Attēls 6 Korpusa komplektācija**

8. Skatīt figūru 7. Novietojiet kameras mezglu un pievienojiet savienojumu (1).

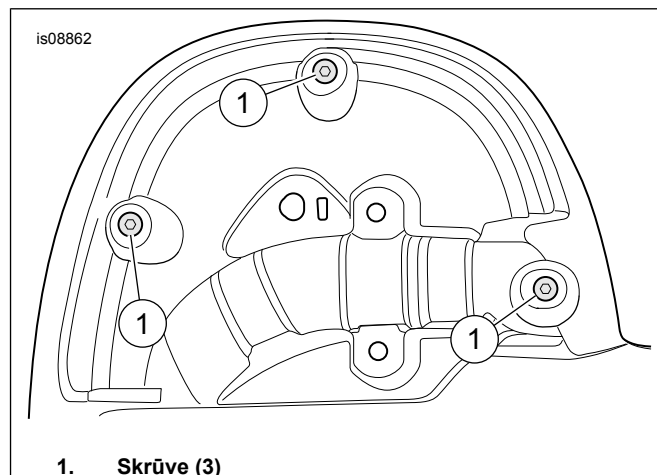


1. **Savienojums**

**Attēls 7 Pievienojiet savienojumu**

9. Skatīt figūru 8. **No aizmugures:** Uzstādiet korpusa skrūves (1). Pievelciet.

Griezes moments: 1,3–2 N·m (12–18 in-lbs)

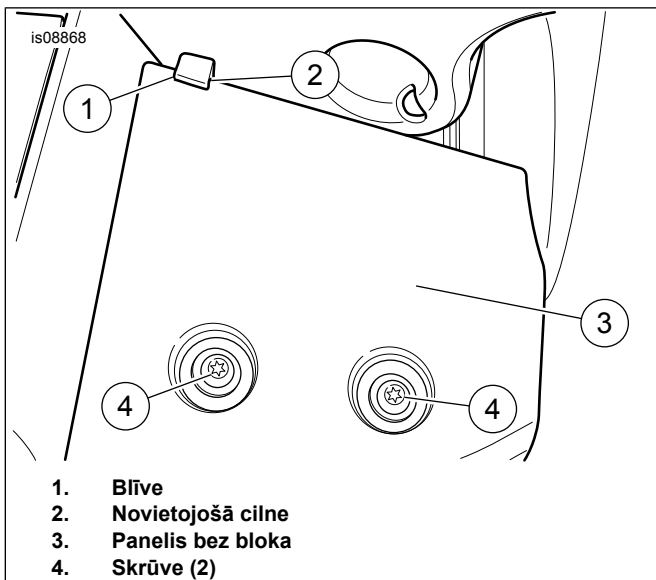


1. **Skrūve (3)**

**Attēls 8 Aizmugures skrūves**

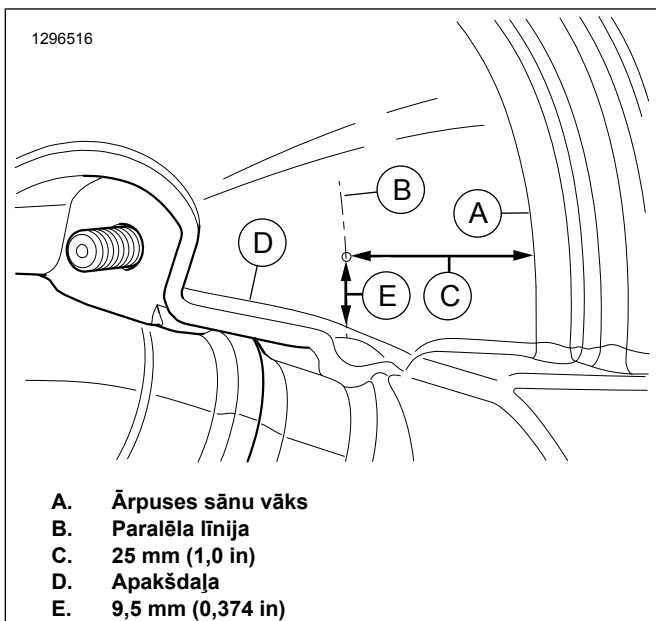
10. Skatīt figūru 9. Salokiet sagrieztās blīves gabalu (1) virs bloka atvienošanas paneļa cilnes un uzstādiet paneli.

- a. Uzklājiet blīvmateriālu uz skrūvju vītņēm (4).  
 LOCTITE 243 MEDIUM STRENGTH  
 THREADLOCKER AND SEALANT (BLUE)  
 (LOCTITE 243 VIDĒJAS STIPRĪBAS VĪTNES  
 HERMĒTIĶIS UN BLĪVĒTĀJS (ZILS)) (99642-97)
- b. Ieskrūvējiet skrūves (4). Pievelciet.  
 Griezes moments: 7,3–8,4 N·m (65–74 in-lbs)



**Attēls 9 Bloka izslēgšanas panelis un lokšņu cilnes putas**

11. Skatīt figūru 10. Apakšējā aptecētājā izurbiet caurumu.
  - a. No ārējā sānu malas (A) atzīmējiet paralēlu līniju (B) norādītajā attālumā (C).  
Garums/izmērs/attālums: 25 mm (1,0 in)
  - b. No apakšējās malas (D) atzīmējiet vietas uz paralēlas līnijas noteiktā attālumā (E).  
Garums/izmērs/attālums: 9,5 mm (0,374 in)

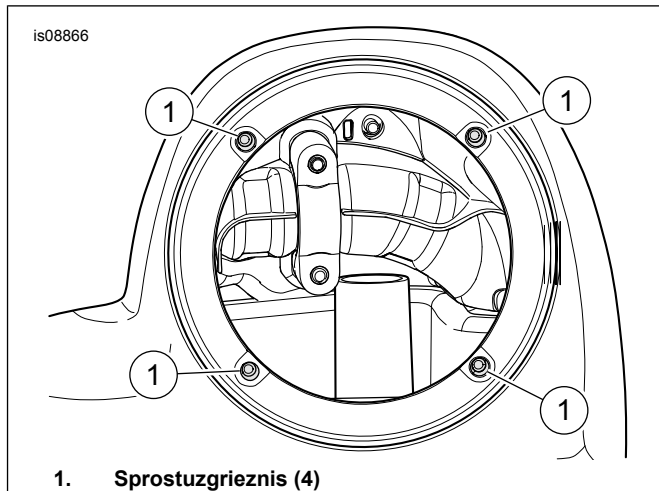


**Attēls 10 Urbja atrašanās vieta**

12. Pārklājiet urbšanas punktu ar maskēšanas lenti, lai novērstu krāsas plaisāšanu vai šķembu veidošanos.
13. Izurbiet caurumu urbšanas vietā, kas ir cimdū nodalījuma iekšpusē sānu sienā.  
25 mm (1 in)
  - a. Nolīdziniet caurumus, viegli slīpējot virsmu.

14. Skatīt figūru 14. Urbtajā caurumā instalējiet gumijas stargredzenu (3).

15. Skatiet šeit: Attēls 11 . Lielās atveres iekšpusē uzstādiet fiksētos uzgriežņus (4).



**Attēls 11 Sprostuzgriežņi**

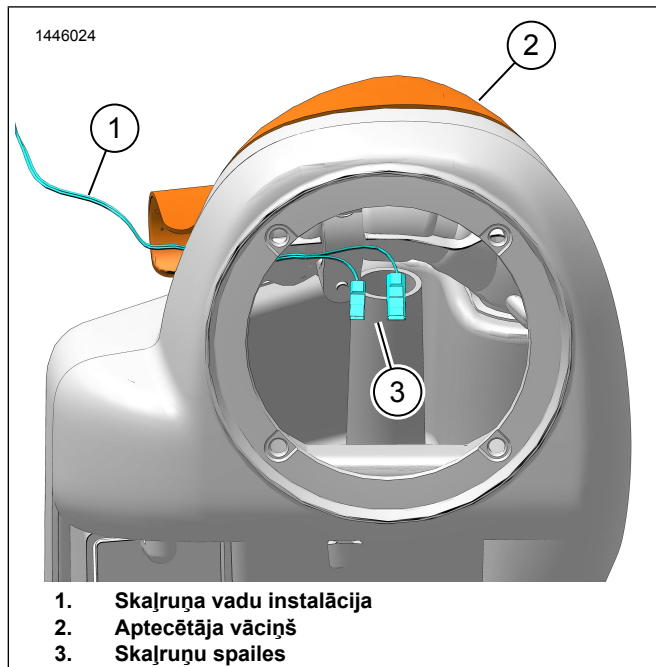
16. Atkārtojiet darbības pretējā pusē.
17. Uzstādiet apakšējos aptecētājus.

## UZSTĀDĪŠANA

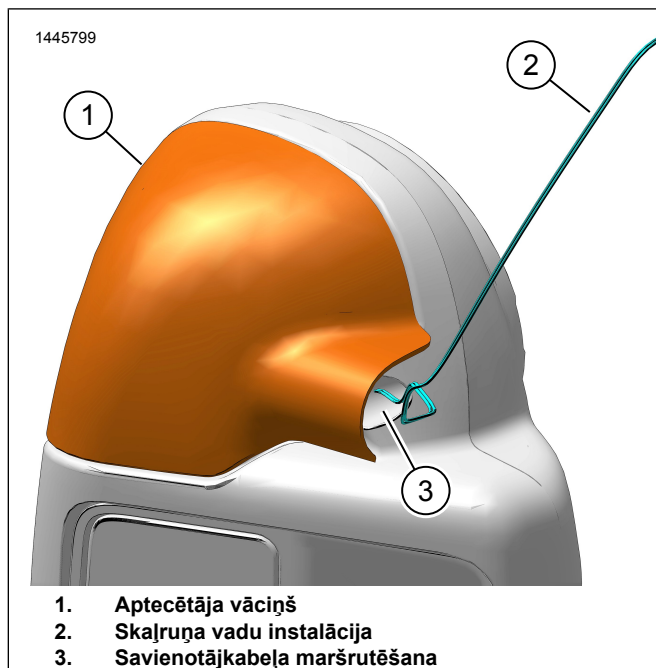
1. Maršrutējiet skaļruņa vadu instalāciju gar galveno vadu instalāciju pret stūres galvu.
  - a. Iejūga savienotājam jāatrodas labās puses pārsega zonā.
  - b. Kabeļu stiprinājumu skaļruņu spailēm jāatrodas skaļruņu korpusa zonās.
2. Skatīt figūru 12. Maršrutējiet skaļruņu spaiļes (3) caur piekļuves caurumiem zemākajā aptecētāja vietā.
  - a. Uzstādiet skaļruni korpusā. Skatiet atbilstošu komplektu uzstādīšanai.
  - b. Instalācijas vadu garumi ir vienāda garuma. Identificēt labo un kreiso pēc vada krāsas.
    - c. **Labais:** Gaiši zils un gaiši zils melns.
    - d. **Kreisais:** Gaiši zils/oranžs un gaiši zils/pelēks.
  - e. Atstājiet siksna pietiekami daudz vietas, lai varētu noņemt skaļruni.
3. Skatīt figūru 13. Uzstādiet apakšējo aptecētāja vāciņu (2).
4. Pēc vajadzības nostipriniet savienotājkabeļi ar kabeļu savilcējiem.
5. Atkārtojiet darbības pretējā pusē.

6. Skatīt figūru 14. Pievienojiet [351B] skaļruņa vadu instalāciju (4):

- a. **Primārais pastiprinātājs Instalēts:** [351A] no primārā pastiprinātāja instalācijas.
- b. **Primārais un sekundārais pastiprinātājs uzstādīts:** [352A\_1] vai [352A\_2] no sekundārā pastiprinātāja instalācijas.
- c. Izveidojiet instalācijas savienojumu labās puses pārsega zonā.



**Attēls 12 Vadu savienotājkabeļa maršrutēšana**



**Attēls 13 Vadu savienotājkabeļa maršrutēšana**

## GATAVS

### PIEZĪME

Lai novērstu iespējamās skaņas sistēmas bojājumus, pirms galvenā drošinātāja uzstādīšanas pārbaudiet, vai aizdedze ir izslēgta.

1. Uzstādīt galveno drošinātāju.
2. Pagrieziet aizdedzes slēdzi pozīcijā ON/ IESLĒGTS, bet nedarbiniet motociklu.
3. Pārliecinieties, ka visi skaļruņi darbojas un priekšējā/aizmugurējā miksera funkcija darbojas pareizi. Ja tā nav, pārbaudiet skaļruņu elektroinstalāciju.
4. Uzstādiet stieplu sieta segumu.
5. Uzstādiet degvielas tvertni.
6. Uzstādiet sēdekli.
7. Uzlieciet kreisās un labās puses vāciņus.
8. Uzlieciet kreiso un labo sānu somu.

## LIETOTŅU IESTATĪŠANA

1. [Unresolved graphic link \(id=40118-100120\)](#) Piekļūst jūsu audio sistēmai.
  - a. Savienojiet pārī ierīci (1) un sistēmu.
  - b. Piekļūstiet lietotnes izvēlnēm (2), lai iestatītu transportlīdzekļa audio sistēmu.  
{0} (Lpp. ?)
2. [Unresolved graphic link \(id=40118-100121\)](#) Galvenās izvēlnes ekrāns.
  - a. Galvenās izvēlnes ikona (1).
  - b. Atiestatiet vai mainiet drošības personas identifikācijas numuru (PIN) (2).
  - c. Rediģējiet un pārsauciet savu sistēmu (3).
  - d. Pielāgojiet galveno izvēlni ar sava velosipēda attēlu (4).
  - e. Bluetooth savienojuma indikators. Simbols ar šķērsvītrū norāda: Nav pievienots (5).  
{0} (Lpp. ?)
3. [Unresolved graphic link \(id=40118-100122\)](#) Iestatīšanas izvēlnes ekrāns.
  - a. Iestatīšanas izvēlnes ikona (1).
  - b. Izmantojiet, lai skenētu QR kodu (2) uz iSheet.
  - c. Manuāla iestatīšana 1. vai 2. posma skaļruņiem, skaļruņu atrašanās vietai un baltajam troksnim, lai piešķirtu skaļruņu atrašanās vietas.

{0} (Lpp. ?)

4. **Unresolved graphic link (id=40118-100123)** Ekvalaizera iestatīšanas ekrāns.

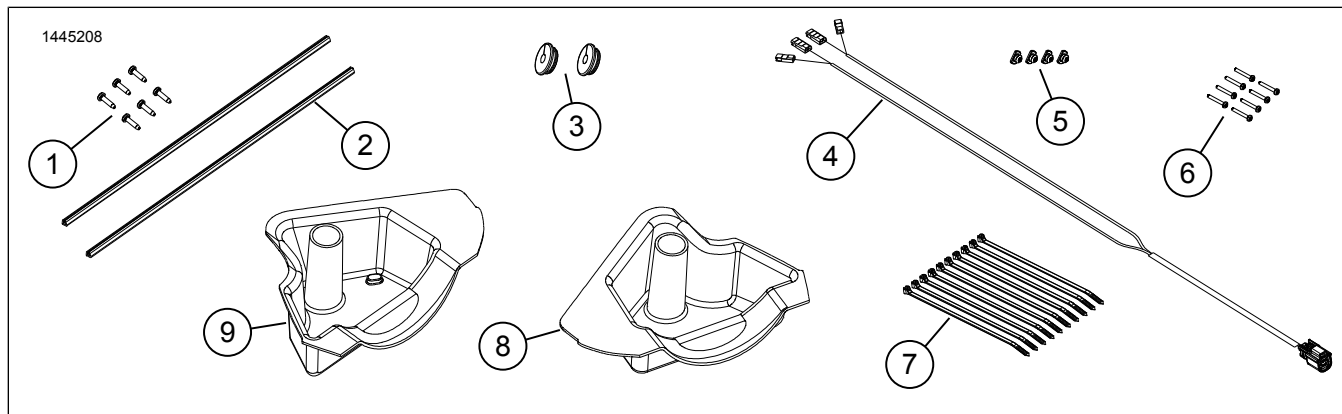
- a. Ekvalaizera iestatīšanas ikona (1)
- b. Regulējiet 7 joslu ekvalaizera (2) frekvences.
- c. Pielāgotas vai priekšiestatītas ekvalaizera izvēles (3).

{0} (Lpp. ?)

5. **Unresolved graphic link (id=40118-100124)** Diagnostikas izvēlnes ekrāns.

- a. Diagnostikas izvēlnes ikona (1) parāda skaņas sistēmas statusu.
- b. Atveriet skaļruņa pārbaudes ekrānu (2).
- c. Atsvaidzina skaļruņa un pastiprinātāja statusu (3) pēc komponenta labošanas.
- d. Izvēlieties skaļruni baltā trokšņa (4) testam un funkcionalitātei.
- e. Atgriezieties diagnostikas izvēlnes ekrānā (5).

## APKOPES DAĻAS



Attēls 14 Apkopes daļas, aptecētāja apakšējie skaļruņi

Tabula 2. Apkopes daļas

Elements	Apraksts (skaits)	Partijas numurs
1	Skrūve, īsa (6)	2995
2	Blīve (2)	25700895
3	Starpgredzens	12100071
4	Skaļruņa vadu instalācija	Netiek pārdots atsevišķi
5	Sprostuzgrieznis (4)	10100064
6	Skrūve, gara (8)	10200294
7	Kabeļu siksnīņa (10)	10006
8	Labās puses skaļruņa paliktnis	Netiek pārdots atsevišķi
9	Kreisās puses skaļruņa paliktnis	Netiek pārdots atsevišķi