



ORU AUŠINAMO AERODINAMINIO GAUBTO GARSIKALBIO KABELIO MONTAVIMO KOMPLEKTAS (DN 76000978)

BENDROJI INFORMACIJA

PASTABA

Naujai sumontuota garso sistema ir garsikalbiai neveiks iki bus sukonfigūruoti naudojant „Harley-Davidson“ garso programėlę arba įgalioto „Harley-Davidson“ prekybos atstovo.

Lent 1.

„Harley-Davidson Audio Powered by Rockford Fosgate®“	
Rinkinys	QR kodas
76000978	Netaikoma

PASTABA

Įvairių kartų garsikalbiai, stiprintuvai ir laidai skirti „Harley-Davidson“ transporto priemonėms nebuvo sukurti ir išbandyti naudojant drauge. Dėl to, kaip užtikrinti optimalų sistemos našumą ir suderinamumą, pasitarkite su savo atstovybe.

Modeliai

Dėl atitikmens modeliuose, žr. dalių ir priedų (P&A) prekybos katalogą arba dalių ir priedų skiltį <http://www.harley-davidson.com> puslapyje (tik anglų kalba).

Įsitikinkite, kad naudojate naujausią instrukcijų lapo versiją, skelbiamą šiuo adresu: h-d.com/isheets

Su „Harley-Davidson“ klientų aptarnavimo centru galite susisiekti telefonu 1-800-258-2464 (tik JAV) arba 1-414-343-4056.

Montavimo reikmenys

Atsisiųskite „Harley-Davidson“ garso programėlę.

Naudokite šį komplektą drauge su kitais **Rockford Fosgate® varomais Harley-Davidson Audio** komplektais.

Šis kabelis skirtas TIK **2014 ir naujesnėms** Harley-Davidson audio sistemoms.

Šiuos dalykus galite įsigyti savo vietovės „Harley-Davidson“ atstovybėje.

- **2014 ir vėlesniems „Touring“:** Šiems montavimo darbams reikalingas atskirai įsigyjamas „Harley-Davidson“ priderintos spalvos apatinių aerodinaminių gaubtų garsikalbio korpusas (Dalies Nr. 57100233xxx). Visų modelių montavimo darbams reikalingi atskirai įsigyjami kairiojo ir dešiniojo garsikalbio priekiniai korpusai.
- **2014 ir vėlesniems „Touring“:** Šiems montavimo darbams gali būti reikalingi atskirai įsigyjami „Harley-Davidson“ priderintos spalvos vėdinami apatiniai aerodinaminiai gaubtai (Dalies Nr. 57100258xxx). FLH arba FLTR modeliams reikalingi anksčiau arba dabar montuojami „Harley-Davidson“ oru aušinami apatiniai aerodinaminiai gaubtai.

- **2014 m. ir vėlesni „Touring“:** norint atlikti šiuos montavimo darbus, reikia atskirai įsigyti „Harley-Davidson“ pagrindinio stiprintuvo ir rakto komplektą (dalies Nr. 76000997).
- **2014 m. ir vėlesni „Touring“:** norint atlikti šiuos montavimo darbus, reikia atskirai įsigyti „Harley-Davidson“ pagrindinio montavimo komplektą (dalies Nr. 76000974 arba 76001045).
- **2014 m. ir vėlesni „Touring“:** norint atlikti šiuos montavimo darbus, gali tekti atskirai įsigyti „Harley-Davidson“ antrinio stiprintuvo montavimo komplektą (dalies Nr. 76000975). Tai priklauso nuo to, ar garsikalbiai yra šeši, ar jų yra daugiau, ir nuo to, kaip priskiriami stiprintuvo kanalai.
- **2014 ir vėlesniems „Touring“:** Šiems montavimo darbams gali būti reikalingas atskirai įsigyjamas „Harley-Davidson“ 1 arba 2 etapų garsikalbių komplektas (Dalies Nr. 76000984 arba 76000985).

▲ ĮSPĖJIMAS

Vairuotojo ir keleivio saugumas priklauso nuo tinkamo šio rinkinio sumontavimo. Vadovaukitės atitinkamomis techninės priežiūros vadovo procedūromis. Jei patys procedūras atlikti negalite arba neturite tinkamų įrankių, tegu sumontuoja „Harley-Davidson“ pardavėjas. Netinkamai sumontavus šį rinkinį, galima sunkiai arba mirtinai susižaloti. (00333b)

Montavimo darbų atlikimą rekomenduojama pavesti „Harley-Davidson“ atstovybės technikui.

Rinkinio turinys

Žr. Pav 14 ir Lent 2.

PARUOŠIMAS

▲ ĮSPĖJIMAS

Kad transporto priemonė nebūtų netyčia užvesta (dėl to galima sunkiai arba mirtinai susižaloti), reikia išimti pagrindinį saugiklį. (00251b)

PASTABA

Šiame instrukcijų lape yra pateikta nuoroda į informaciją iš techninės priežiūros vadovo. Šiems montavimo darbams atlikti reikalingas atitinkamų metų ir modelio motociklo techninės priežiūros vadovas. Gauti jį galite iš „Harley-Davidson“ prekybos atstovo.

1. Nuimkite kairįjį ir dešinįjį balnakrepšius.
2. Nuimkite kairįjį ir dešinįjį dangčius.
3. Išimkite pagrindinį saugiklį.

PASTABA

Modeliai su apsaugos sistema: išjunkite apsaugos sistemą.

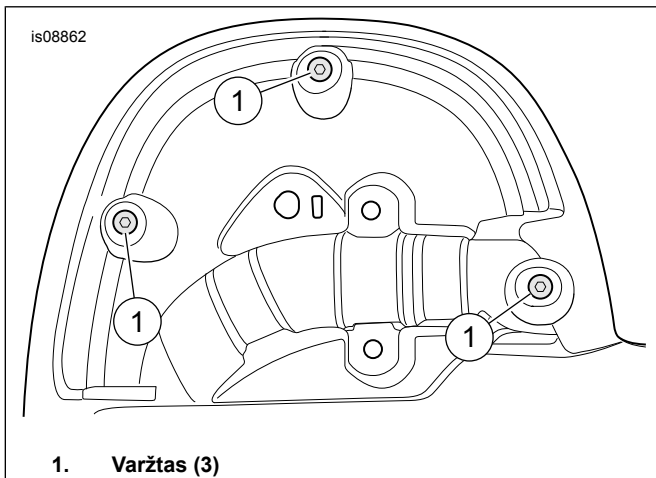
4. Nuimkite sėdynę.
5. Nuimkite degalų baką.
6. Nuimkite laidų lovelio dangtelį.

VĒDINAMAS APATINIS AERODINAMINIS GAUBTAS

PASTABA

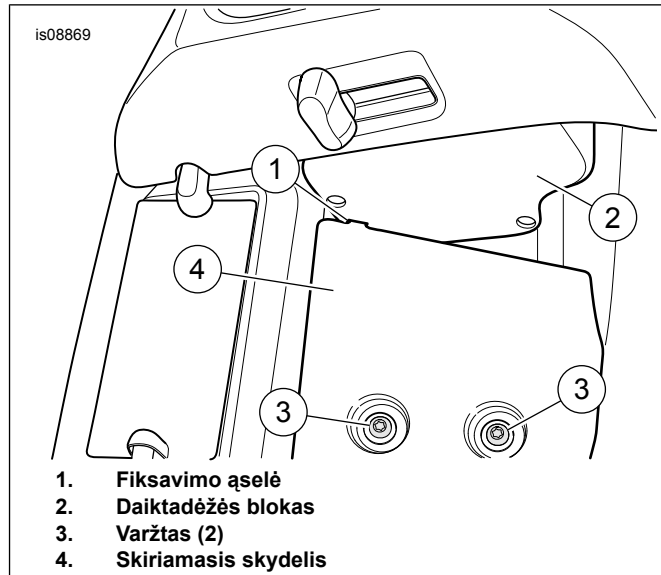
Tinkamus komponentus reikalingus surikimui rasite **Montavimo Reikmenyse**.

1. Nuimkite apatinius aerodinaminius gaubtus.
2. Žr. 1 pav. **Iš galo:** Nuimkite sraigtus (1).



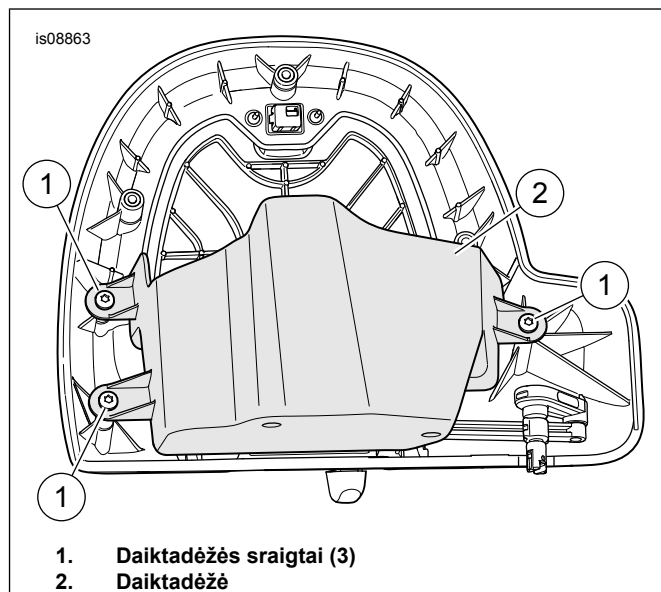
Pav 1. Užpakaliniai sraigčiai

3. Žr. 2 pav. **Iš priekio:** Nuimkite sraigtus (3), skiriamąjį skydelį (4) ir daiktadėžę (2).
 - a. Atjunkite oro angos mechanizmą.



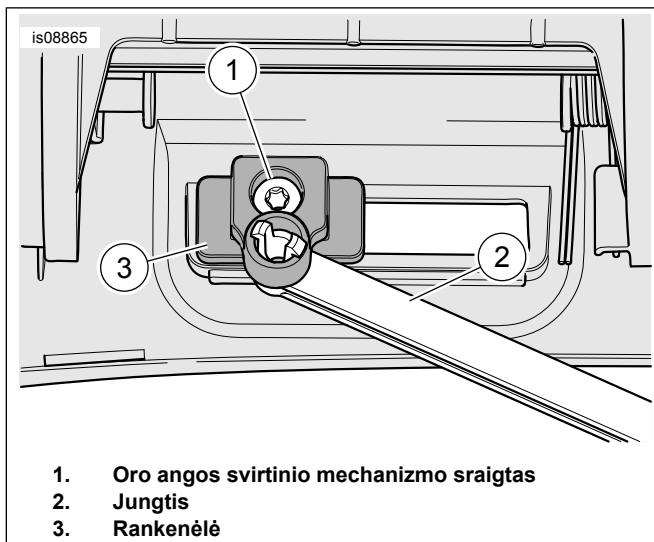
Pav 2. Fiksavimo ašelė ir skiriamasis skydelis

4. Žr. 3 pav. Nuimkite daiktadėžės sraigtus (1) ir daiktadėžę (2).



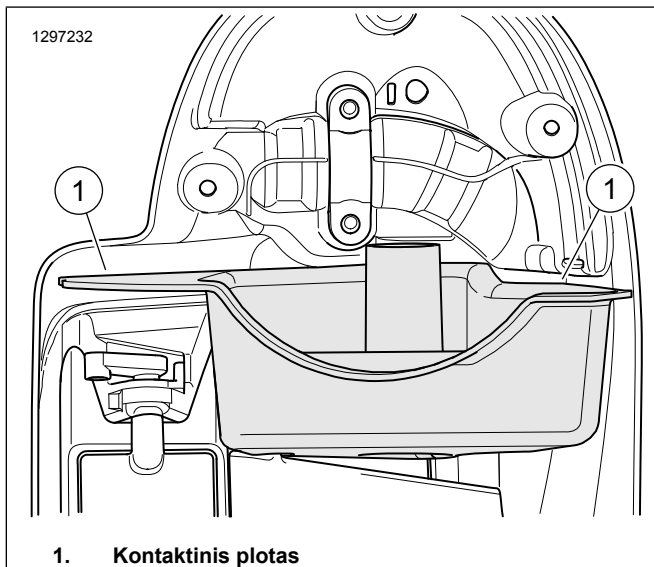
Pav 3. Daiktadėžės sraigčiai

5. Žr. 14 pav. Nuimkite sraigta (1) ir mechanizmą (2).
 - a. Ant naujo priekinio korpuso sumontuokite komponentus. Priveržkite.
Sūkio momentas: 1,3–2 N·m (12–18 in-lbs)



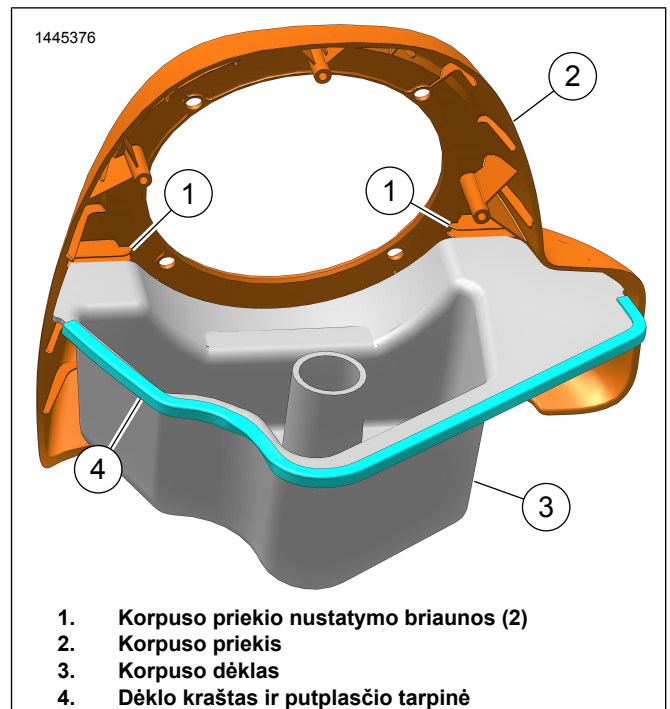
Pav 4. Oro angos svirtinio mechanizmo sraigtas

6. Žr. 5 pav. Tarpinių kontaktinį plotą (1) nuvalykite 50-70 procentų izopropilo alkoholio ir 30-50 procentų distiliuoto vandens mišiniu.



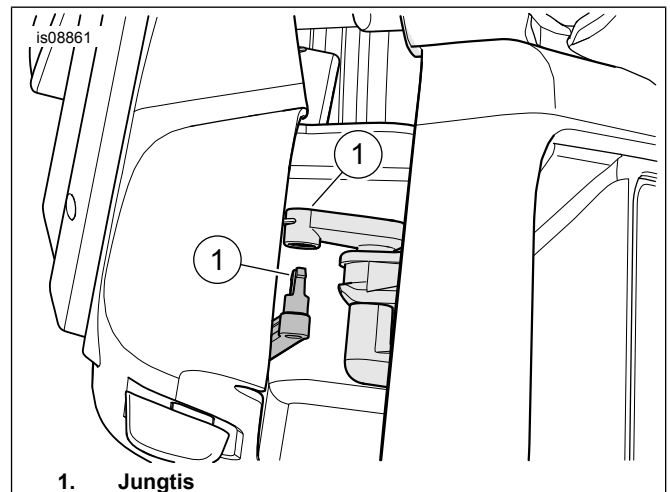
Pav 5. Žemutinio aerodinaminio gaubto tarpinės kontaktinis paviršius

7. Žr. 6 pav. Surinkite priekinį korpusą (2) ir korpuso dėklą (3).
- Dėklo flanšo kraštą ten, kur klijuosis tarpinė (4) nuvalykite 50-70 procentų izopropilo alkoholio ir 30-50 procentų distiliuoto vandens mišiniu.
 - Pradėdami nuo vieno galo vyniokite tarpinę aplink korpuso dėklą (3).
 - Nukirpkite atliekamą tarpinę.
 - Įsrauskite korpuso dėklą (3) į priekį iki nustatymo briaunų (1).



Pav 6. Korpuso blokas

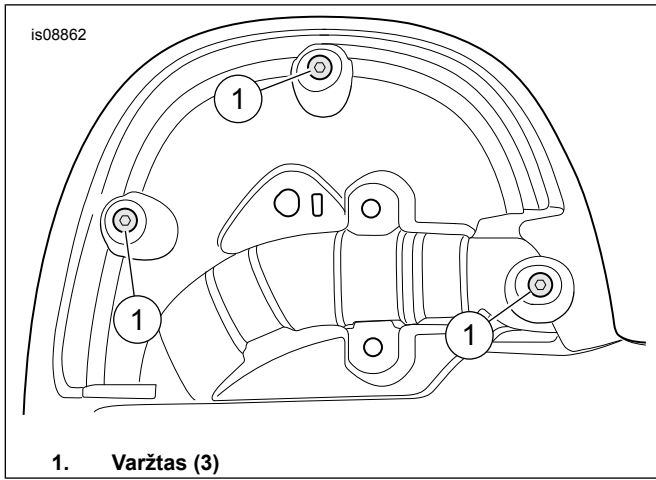
8. Žr. 7 pav. Uždėkite korpuso sąranką ir prijunkite mechanizmą (1).



Pav 7. Svirtinio mechanizmo prijungimas

9. Žr. 8 pav. **Iš galo:** Sumontuokite korpuso sraigtus (1). Priveržkite.

Sūkio momentas: 1,3–2 N·m (12–18 in-lbs)

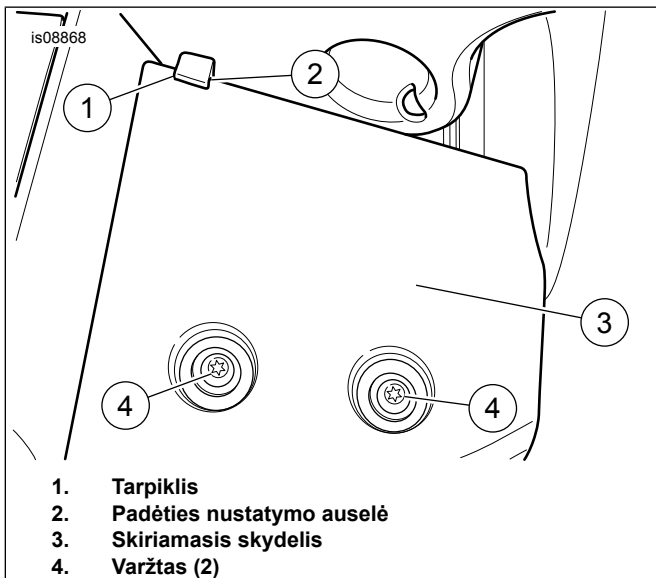


1. Varžtas (3)

Pav 8. Užpakaliniai sraigčiai

10. Žr. 9 pav. Gabalėlį nukirptos tarpinės (1) užlenkite ant skiriamąjo skydelio nustatymo auselės ir sumontuokite.

- Ant sraigčių (4) sriegių užtepkite sriegių klijų.
 LOCTITE 243 MEDIUM STRENGTH
 THREADLOCKER AND SEALANT (BLUE) (vidutinio stiprio sriegių fiksavimo klijai ir sandariklis, mėlynas) (99642-97)
- Įsukite varžtus (4). Priveržkite.
 Sūkio momentas: 7,3–8,4 N·m (65–74 in-lbs)



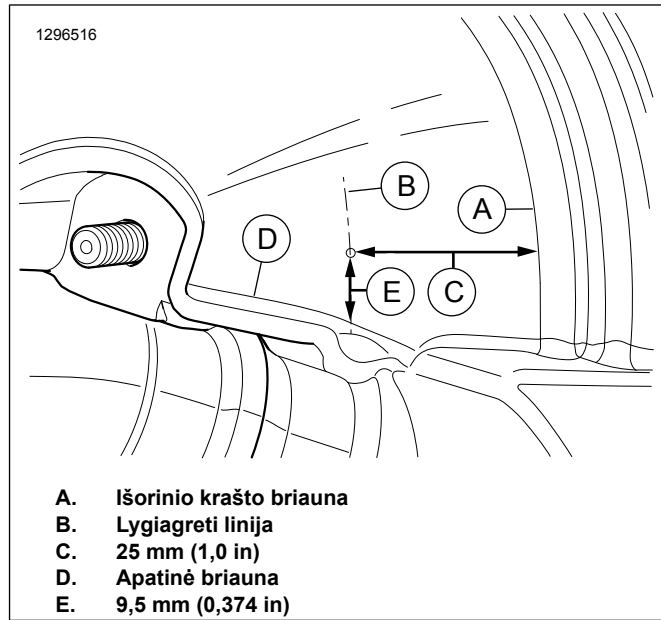
1. Tarpiklis
 2. Padėties nustatymo auselė
 3. Skiriamasis skydelis
 4. Varžtas (2)

Pav 9. Skiriamąjo skydelio ir padėties nustatymo auselės putplastis

11. Žr. 10 pav. Apatinio aerodinaminio gaubto gale išgręžkite skylę.

- Nuo išorinio šoninio krašto (A), nurodytu atstumu (C) atžymėkite lygiagrečią liniją (B).
 Ilgis / matmuo / atstumas: 25 mm (1,0 in)

- Nuo apatinės briaunos (D) pažymėkite lygiagrečios linijos vietą, esančią nurodytu atstumu (E).
 Ilgis / matmuo / atstumas: 9,5 mm (0,374 in)



A. Išorinio krašto briauna
 B. Lygiagreti linija
 C. 25 mm (1,0 in)
 D. Apatinė briauna
 E. 9,5 mm (0,374 in)

Pav 10. Gręžimo vieta

12. Uždenkite gręžimo skylę maskuojančią lipnia juosta, kad nepažeistumėte dažų.

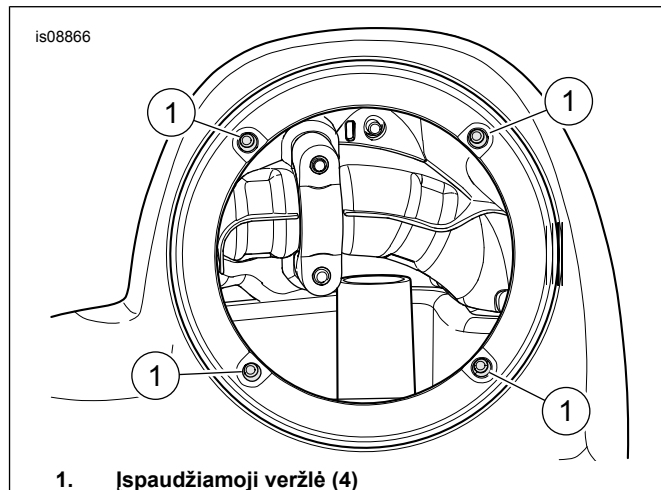
13. Gręžimo vietoje, daiktadėžės vidinėje sienelėje, išgręžkite skylę.

25 mm (1 in)

- Palyginkite skylės lengvai pašlifuodami paviršių.

14. Žr. 14 pav. Į išgręžtą skylę sumontuokite guminį žiedelį (3).

15. Žr. Pav 11 . Į didelę erdvę iš vidaus sumontuokite įspraudžiamąsias varžles (4).



1. Įspraudžiamoji varžlė (4)

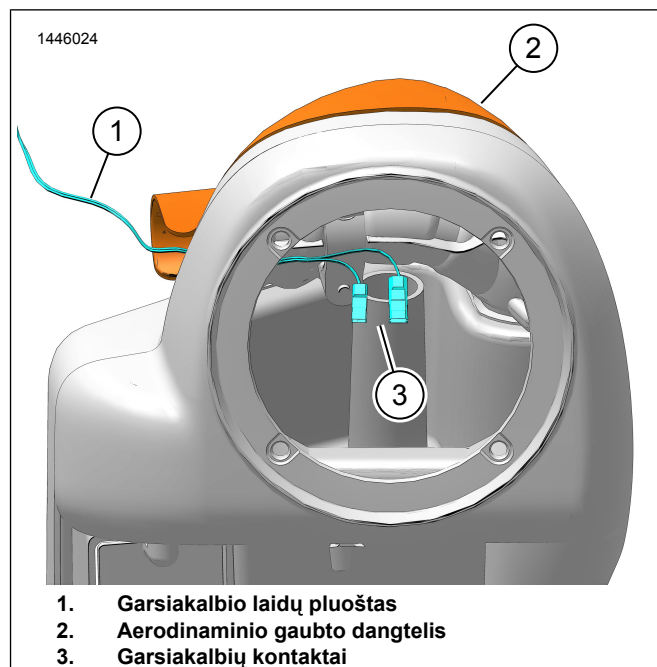
Pav 11. Įspraudžiamosios varžlės

16. Tą pačią procedūrą atlikite priešingoje pusėje.

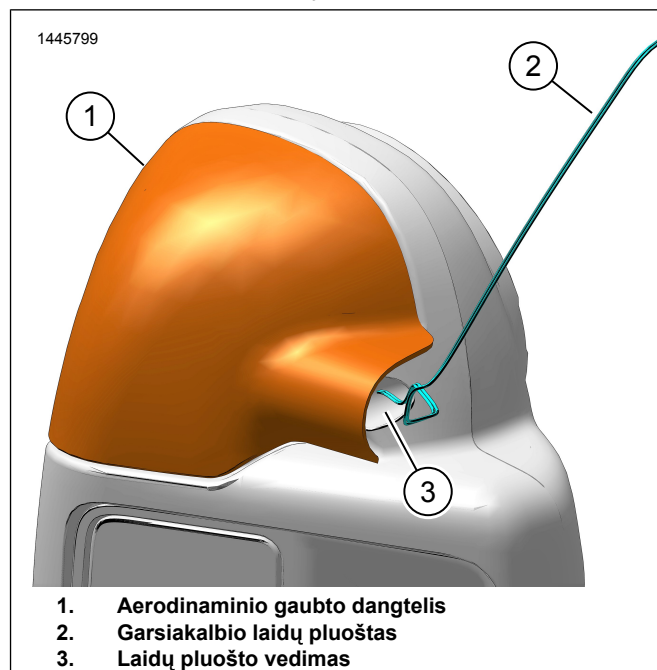
17. Sumontuokite apatinius aerodinaminis gaubtus.

MONTAVIMAS

1. Praveskite garsiakalbio laidų pluoštą palei pagrindinį kabelį laidų lovelyje, link vairo galvutės.
 - a. Kabelio jungtis turėtų būti dešinėje gaubto pusėje.
 - b. Kabelio garsiakalbių kontaktai turėtų būti garsiakalbių korpuso zonoje.
2. Žr. 12 pav. Pro žiedelį apatiniame aerodinamiame gaubte praveskite garsiakalbių kontaktus (3).
 - a. Sumontuokite garsiakalbį į korpusą. Montavimui žr. atitinkamą komplektą.
 - b. Kabelių laidų ilgiai - vienodi. Kairį nuo dešinio atskirkite pagal spalvas.
 - c. **Dešinysis:** Šviesiai mėlynas ir šviesus juodai mėlynas.
 - d. **Kairysis:** Šviesiai mėlynas/oranžinis ir mėlynas/pilkas.
 - e. Palikite pakankamai laisvo kabelio garsiakalbio išėmimui.
3. Žr. 13 pav. Sumontuokite apatinio aerodinaminio gaubto dangtelį (2).
4. Praveskite ir pritvirtinkite kabelius kabelių sąvaržomis.
5. Tą pačią procedūrą atlikite priešingoje pusėje.
6. Žr. 14 pav. Sujunkite garsiakalbio laidų pluoštą [351B] (4) su:
 - a. **Sumontuotas pirminis stiprintuvas:** į [351A] pirminio stiprintuvo kabelį.
 - b. **Pagrindinis ir antrinis sumontuoti stiprintuvai:** [352A_1] arba [352A_2] antrinio stiprintuvo kabelį.
 - c. Kabelį junkite dešinėje gaubto pusėje.



Pav. 12. Laidų pluošto vedimas



Pav. 13. Laidų pluošto vedimas

UŽBAIGIMAS

PASTABA

Kad išvengtumėte galimos žalos garso sistemai, prieš sumontuodami pagrindinį saugiklį įsitinkite, kad uždegimas yra IŠJUNGTAS, „OFF“ padėtyje.

1. Įdėkite pagrindinį saugiklį.
2. Pasukite uždegimo jungiklį į užvedimo „ON“ padėtį, bet transporto priemonės neužveskite.

3. Patikrinkite, ar veikia visi garsiakalbiai ir įsitikinkite, kad tinkamai veikia priekinio–galinio garso reguliavimo funkcija. Jei kas neveikia, patikrinkite garsiakalbio laidus.
4. Sumontuokite laidų lovelio dangtelį.
5. Sumontuokite degalų baką.
6. Sumontuokite sėdynę.
7. Uždėkite kairės ir dešinės pusės gaubtus.
8. Uždėkite kairės ir dešinės pusės balnakrepšius.

{0} (Puslapis ?)

3. **Unresolved graphic link (id=40118-100122)** Sąrankos meniu ekranas.
 - a. Sąrankos meniu piktograma (1).
 - b. QR kodo (2) nuskaitymas į „iSheet“.
 - c. Rankinė „Stage 1“ arba „Stage 2“ garsiakalbių sąranka, garsiakalbių vieta ir foninis triukšmas pagal priskirtas garsiakalbių vietas.
4. **Unresolved graphic link (id=40118-100123)** Glodintuvo sąrankos ekranas.

{0} (Puslapis ?)

PROGRAMĖLĖS NUSTATYMAS

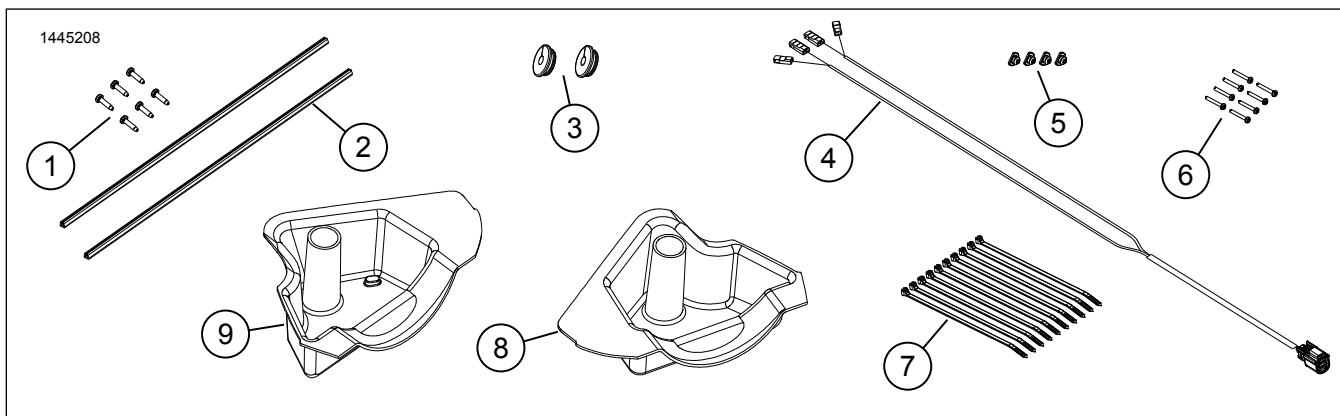
1. **Unresolved graphic link (id=40118-100120)** Jungiamasi prie jūsų garso sistemos.
 - a. Įrenginio (1) susiejimas su sistema.
 - b. Programos meniu (2) įjungimas, kad nustatytumėte transporto priemonės garso sistemą.

{0} (Puslapis ?)
2. **Unresolved graphic link (id=40118-100121)** Pagrindinio meniu ekranas.
 - a. Pagrindinio meniu piktograma (1).
 - b. Asmeninio identifikavimo kodo (PIN) nustatymas iš naujo arba keitimas (2).
 - c. Sistemos redagavimas ir pervadinimas (3).
 - d. Pagrindinio meniu pritaikymas įdedant jūsų motociklo nuotrauką (4).
 - e. „Bluetooth“ ryšio indikatorius. Perkirtimo simbolis reiškia: Neprisijungta (5).

- a. Glodintuvo sąrankos piktograma (1)
- b. 7 juostų glodintuvo (2) dažnių nustatymas.
- c. Tinkintos arba iš anksto parinktos glodintuvo nuostatos (3).

{0} (Puslapis ?)
5. **Unresolved graphic link (id=40118-100124)** Diagnostikos meniu ekranas.
 - a. Diagnostikos meniu piktograma (1) nurodo garso sistemos būklę.
 - b. Garsiakalbių bandymo ekrano (2) atidarymas.
 - c. Po komponentų remonto atnaujina garsiakalbių ir stiprintuvo (3) būklę.
 - d. Garsiakalbio, su kuriuo norima atlikti foninio triukšmo (4) bandymą ar naudoti atitinkamas funkcijas, pasirinkimas.
 - e. Grįžimas į diagnostinio meniu ekraną (5).

DALYS, REIKALINGOS UŽDUOČIAI ATLIKTI



Pav 14. Techninės priežiūros dalys: žemutinio aerodinaminio gaubto garsiakalbiai

Lent 2. Dalys, reikalingos užduočiai atlikti

Elementas	Aprašymas (kiekis)	Dalies numeris
1	Sraigas, trumpas (6)	2995
2	Tarpiklis (2)	25700895
3	Žiedelis	12100071

Lent 2. Dalys, reikalingos užduočiai atlikti

Elementas	Aprašymas (kiekis)	Dalies numeris
4	Garsiakalbio laidų pluoštas	Atskirai neparduodama
5	Įspaudžiamoji veržlė (4)	10100064
6	Sraigtas, ilgas (8)	10200294
7	Kabelių juostelė (10)	10006
8	Garsiakalbio korpusas, dešinysis	Atskirai neparduodama
9	Garsiakalbio korpusas, kairysis	Atskirai neparduodama