



## КОМПЛЕКТ ДЛЯ ВСТАНОВЛЕННЯ ДЖГУТА ДИНАМІКА НИЖНЬОГО ОБТІЧНИКА НА МОДЕЛЯХ ІЗ ПОВІТРЯНИМ ОХОЛОДЖЕННЯМ AIR COOLED (АРТ. 76000978)

### ЗАГАЛЬНІ ВІДОМОСТІ

#### ПРИМІТКА

Нещодавно встановлена аудіо-система і динаміки будуть відтворювати аудіо, лише за умови їхнього налаштування у аудіо-програмі Harley-Davidson або авторизованим дилером Harley-Davidson.

Таблиця 1.

Аудіо Harley-Davidson на платформі Rockford Fosgate®	
Комплект	QR-код
76000978	N/A

#### ПРИМІТКА

Різні покоління динаміків, підсилювачів і проводки для мотоциклів Harley-Davidson не були розроблені або протестовані для сумісної роботи. Будь ласка, проконсультуйтеся з вашим дилером, щоб забезпечити оптимальну продуктивність і сумісність.

### Моделі

Відомості щодо сумісності з конкретними моделями див. у роздрібному каталозі запчастин та аксесуарів або в розділі «Parts and Accessories» (Частини та аксесуари) на веб-сайті [www.harley-davidson.com](http://www.harley-davidson.com) (лише англійською мовою).

Переконайтеся, що ви використовуєте останню версію інструкції, яка доступна на сайті: [h-d.com/isheets](http://h-d.com/isheets)

Зв'яжіться з клієнтською підтримкою Harley-Davidson за номером 1-800-258-2464 (лише США) або 1-414-343-4056.

### Вимоги щодо інсталяції

Завантажте програму Harley-Davidson Audio.

Цей комплект може використовуватися в поєднанні з іншими комплектами аудіосистем Harley-Davidson на платформі Rockford Fosgate®.

Цей джгут призначений для використання ЛИШЕ на моделях аудіосистем Harley-Davidson 2014 року і пізніших.

Ці елементи доступні у місцевого дилера Harley-Davidson.

- Для моделей Touring 2014 року і пізніших: для встановлення цього комплекту необхідно окремо придбати комплект для встановлення джгута для динаміка нижнього обтічника Harley-Davidson (артикул 57100233xxx). Для ВСІХ моделей потрібно окремо купити лівий і правий передні корпуси динаміка.

- Для моделей Touring 2014 року і пізніших: для встановлення цього комплекту, можливо, знадобиться окремо придбати нижній комплект обтічника Harley-Davidson (артикул 57100258xxx), що співпадає за кольором. Для моделей FLH або FLTR потрібне попереднє або одночасне встановлення нижніх обтічників з повітряним охолодженням Harley-Davidson.
- Для моделей Touring 2014 року і пізніших: Необхідно окремо придбати головний підсилювач і ключ (частина№ 76000997) для цієї установки.
- Для моделей Touring 2014 року і пізніших: Необхідно окремо придбати комплект установки головного підсилювача (частина№ 76000974 або 76001045) для цієї установки.
- Для моделей Touring 2014 року і пізніших: Необхідно окремо придбати комплект установки головного підсилювача (частина№ 76000975) для цієї установки. Це залежить від того, чи є шість або більше динаміків і яким чином призначені канали підсилювача.
- Для моделей Touring 2014 року і пізніших: для встановлення цього комплекту, можливо, знадобиться окремо придбати комплект динаміків Harley-Davidson Stage 1 або 2 (артикул 76000984 або 76000985).

### ▲ ПОПЕРЕДЖЕННЯ

Правильно встановіть цей комплект, щоб гарантувати безпеку водія та пасажирів. Виконуючи процедури, дотримуйтеся відповідного посібника з обслуговування. Якщо ви нездатні виконати цю процедуру або у вас немає потрібних інструментів, для встановлення зверніться до дилера Harley-Davidson. Неправильне встановлення цього комплекту може призвести до смерті або серйозних травм. (00333b)

Рекомендується установка технічним спеціалістом у дилера Harley-Davidson.

### Вміст комплекту

Див. Малюнок 14 та Таблиця 2.

### ПІДГОТОВКА

### ▲ ПОПЕРЕДЖЕННЯ

Щоб запобігти випадковому запуску транспортного засобу, що може спричинити смерть або серйозні травми, перед продовженням від'єднайте головний запобіжник. (00251b)

#### ПРИМІТКА

Ця інструкція є частиною інформації, вміщеної в посібник з технічного обслуговування. Інструкції з технічного

обслуговування для цього року/цієї моделі мотоцикла необхідні для встановлення цього комплекту. Посібники іншими мовами можна отримати в дилера Harley-Davidson.

1. Зніміть ліву і праву сідлові сумки.
2. Зніміть ліву і праву бічні кришки.
3. Вийміть основний запобіжник.

**ПРИМІТКА**

**Моделі з системою сигналізації:** вимкніть систему сигналізації.

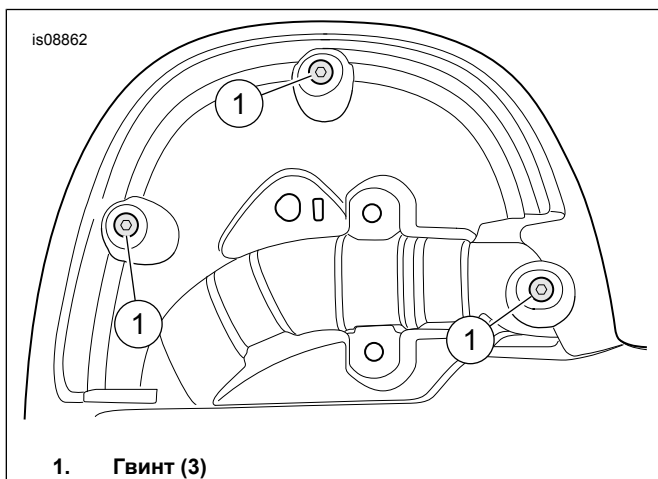
4. Зніміть сидіння.
5. Видаліть бак для пального.
6. Зніміть кришку жолоба для проводів.

## ВЕНТИЛЬОВАНИЙ НИЖНІЙ ОБТІЧНИК

**ПРИМІТКА**

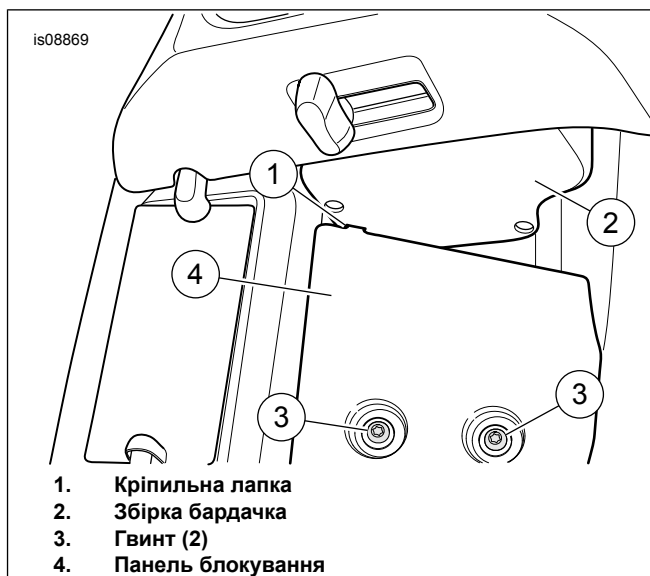
Див. **вимоги** до встановлення для належних компонентів, необхідних для складання.

1. Видаліть нижні обтічники.
2. Див. Рисунок 1. **на задній поверхні:** Видаліть гвинти (1).



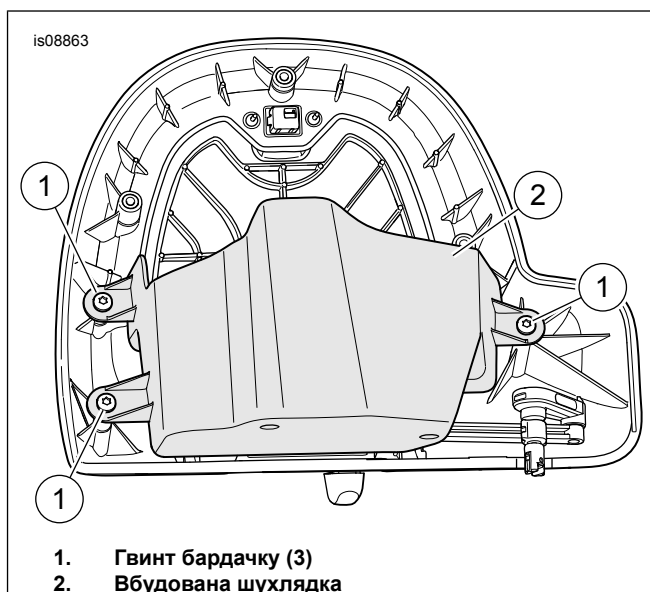
**Малюнок 1. Задні гвинти**

3. Див. Рисунок 2. **From the front:** Видаліть гвинти (3), панель блокування (4) та бардачок (2).
  - а. Від'єднайте з'єднання вентиляції дверцят.



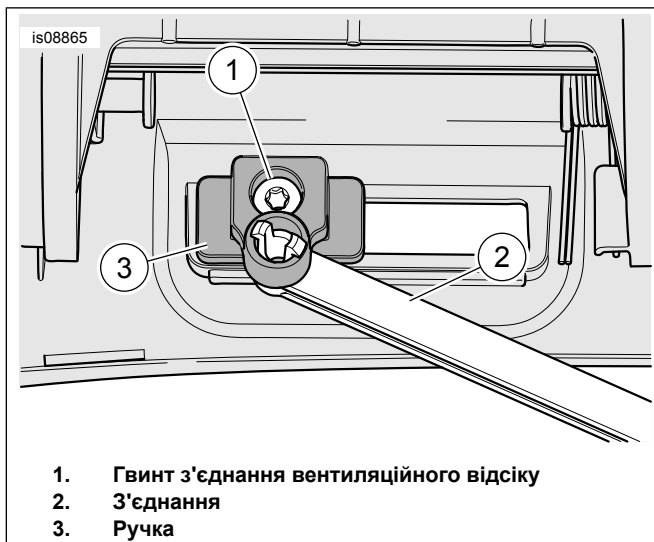
**Малюнок 2. Кріпильна лапка та панель блокування**

4. Див. Рисунок 3. Зніміть гвинти для бардачку (1) та бардачок (2).



**Малюнок 3. Гвинти вбудованої шухлядки**

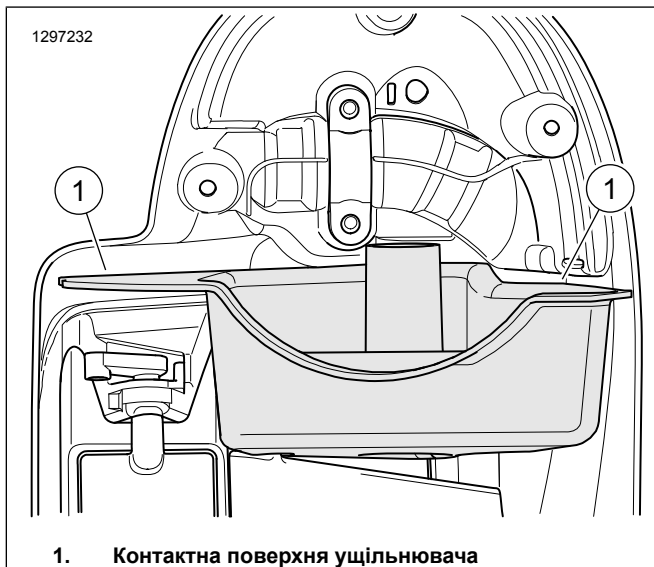
5. Див. Рисунок 14. Зніміть гвинт (1) і викиньте перемикач (2).
  - а. Встановіть компоненти на новий передній корпус. Затягніть.  
Крутний момент: 1,3–2 N·m (12–18 in-lbs)



1. Гвинт з'єднання вентиляційного відсіку
2. З'єднання
3. Ручка

**Малюнок 4. Гвинт з'єднання вентиляційного відсіку**

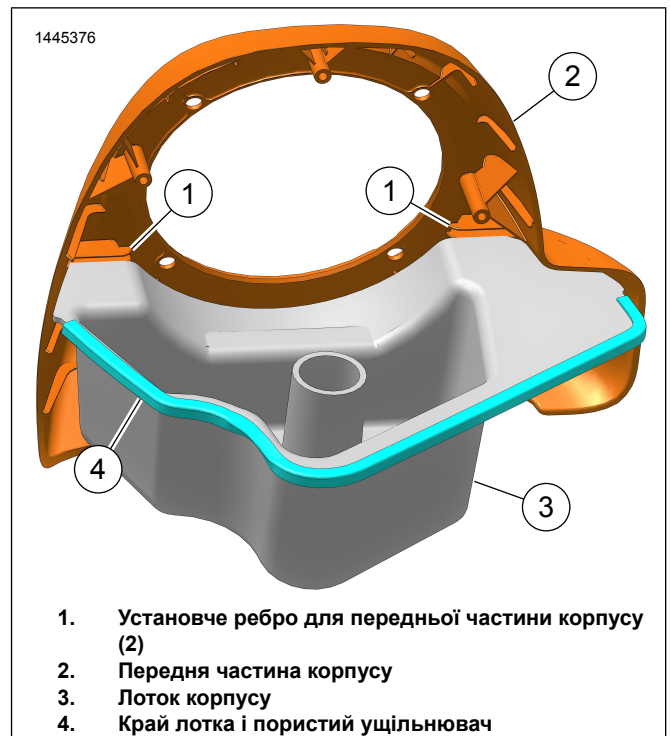
6. Див. Рисунок 5. Змастіть контактну поверхню прокладки (1) сумішшю 50-70 відсотків ізопропілового спирту і 30-50 відсотків дистильованої води.



1. Контактна поверхня ущільнювача

**Малюнок 5. Прокладка, що з'єднує поверхні нижнього обтічника**

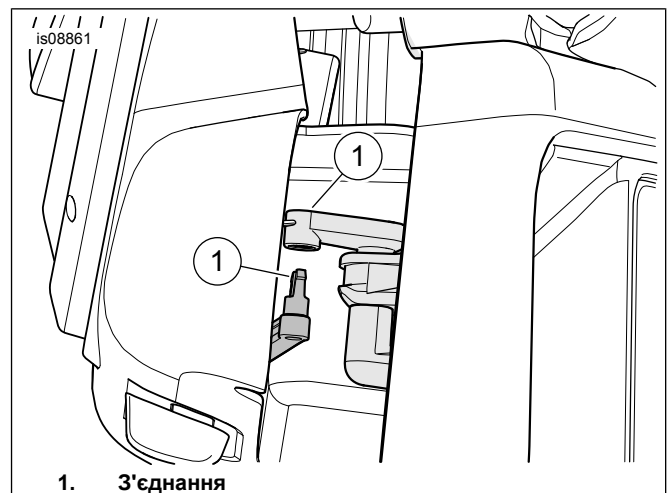
7. Див. Рисунок 6. Зберіть передню частину(2) корпусу і лоток корпусу (3).
  - a. Очистіть край фланця лотка там, де кріпиться прокладка (4), сумішшю 50-70 відсотків ізопропілового спирту та 30-50 відсотків дистильованої води.
  - b. Почніть з одного кінця і обмотайте прокладку навколо корпусу лотка (3).
  - c. Обріжте і збережіть зайву прокладку.
  - d. Зберіть передню частину корпусу (3) на передні установчі ребра (1).



1. Установче ребро для передньої частини корпусу (2)
2. Передня частина корпусу
3. Лоток корпусу
4. Край лотка і пористий ущільнювач

**Малюнок 6. Збірка корпусу**

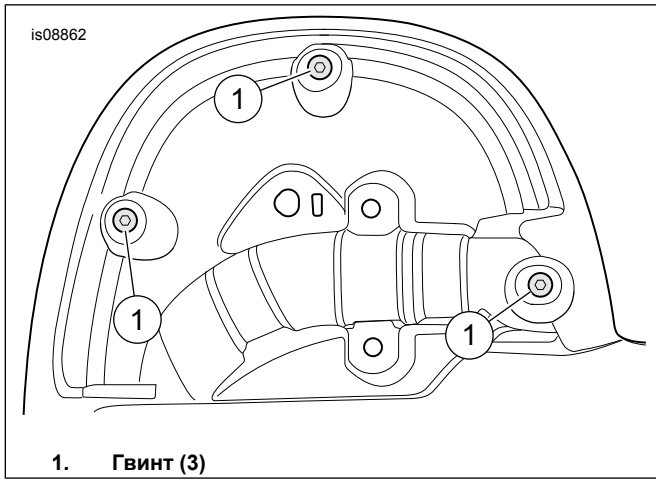
8. Див. Рисунок 7. Розташуйте збірку корпусу і підключіть з'єднання (1).



1. З'єднання

**Малюнок 7. Підключіть з'єднання**

9. Див. Рисунок 8. **Ззаду:** Встановіть гвинти корпусу (1). Затягніть.  
Крутний момент: 1,3–2 N·m (12–18 in-lbs)



1. Гвинт (3)

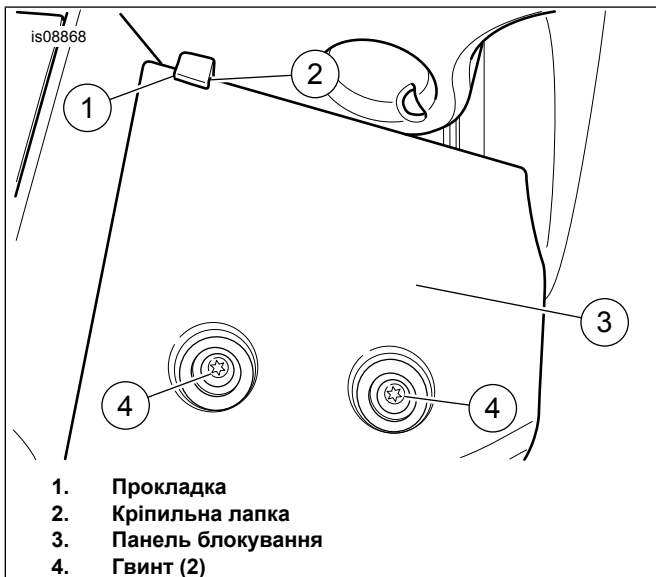
**Малюнок 8. Задні гвинти**

10. Див. Рисунок 9. Складіть шматок обрізаної прокладки (1) над кріпильною лапкою панелі блокування і установіть панель.

a. Нанесіть клей для різьблення на різьбу гвинтів. (4).

ГЕРМЕТИК І ФІКСАТОР СЕРЕДНЬОЇ МІЦНОСТІ  
ДЛЯ РІЗЬБОВИХ З'ЄДНАНЬ LOCTITE 243 (СИНИЙ)  
(99642-97)

b. Установіть гвинти (4). Затягніть.  
Крутний момент: 7,3–8,4 N·m (65–74 in·lbs)



1. Прокладка  
2. Кріпильна лапка  
3. Панель блокування  
4. Гвинт (2)

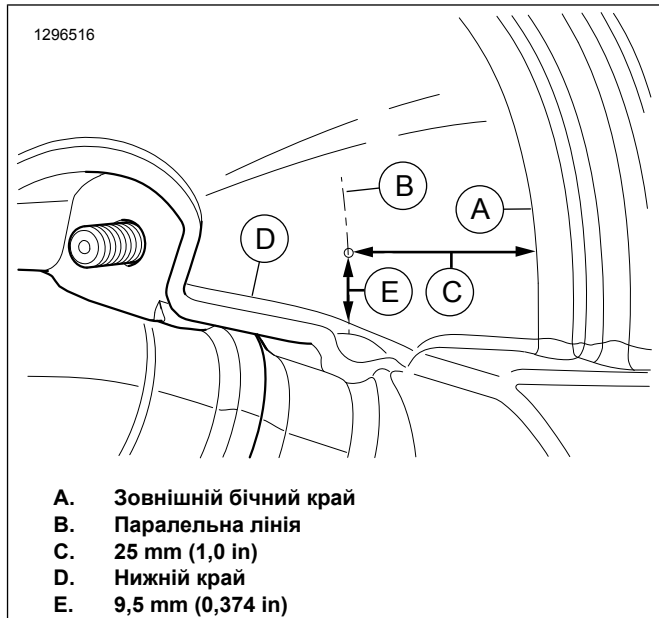
**Малюнок 9. Ущільнення панелі блокування і кріпильної лапки**

11. Див. Рисунок 10. Просвердліть отвір в задній частині нижнього обтічника.

a. Від краю зовнішнього боку (A) позначте паралельну лінію (B) на заданій відстані (C).

Довжина, розмір, відстань: 25 mm (1,0 in)

b. Від нижнього краю (D) позначте місце на паралельній лінії на заданій відстані (E).  
Довжина, розмір, відстань: 9,5 mm (0,374 in)



A. Зовнішній бічний край  
B. Паралельна лінія  
C. 25 mm (1,0 in)  
D. Нижній край  
E. 9,5 mm (0,374 in)

**Малюнок 10. Розташування свердла**

12. Для запобігання розтріскуванню або відколюванню фарби накрийте точку буріння клейкою стрічкою.

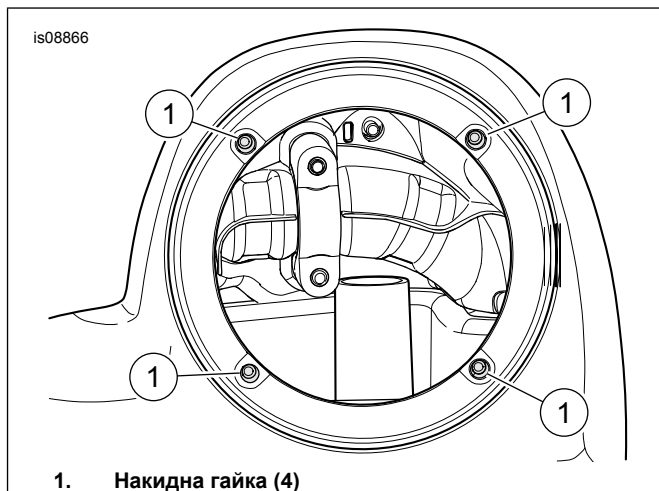
13. На місці свердління на внутрішній боковій стінці бардачку просвердліть отвір.

25 mm (1 in)

a. Злегка відшліфуйте поверхню, щоб видалити задирки з отворів.

14. Див. Рисунок 14. Встановіть гумове кільцеве ущільнення (3) в просвердлений отвір.

15. Див. Малюнок 11 . Встановіть закладні гайки (4) зсередини великого отвору.



1. Накідна гайка (4)

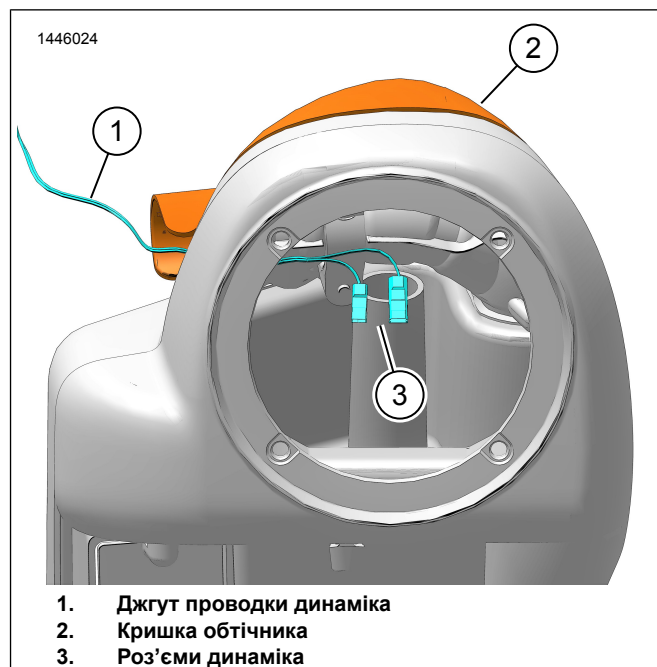
**Малюнок 11. Накідні гайки**

16. Повторіть процедуру для протилежної сторони.

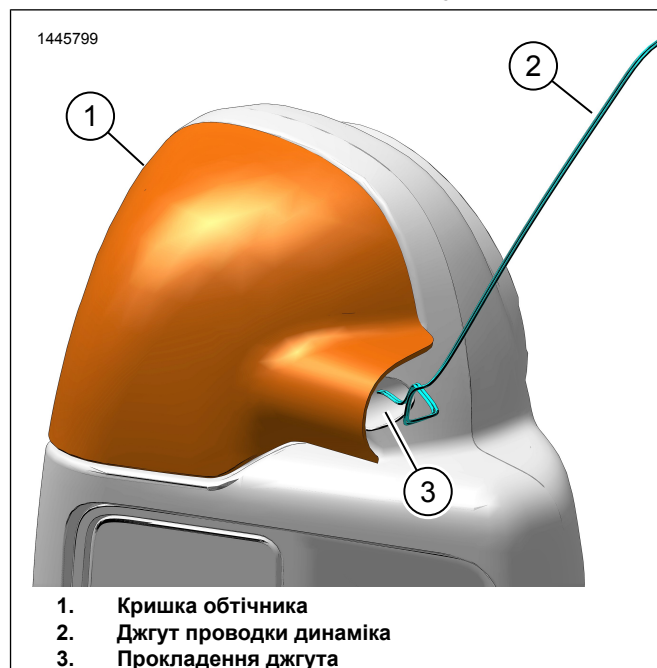
17. Установіть нижній обтічник.

## ВСТАНОВЛЕННЯ

1. Прокладіть джгут динаміка вздовж основного джгута в жолобі для проводів у напрямку кермової колонки.
  - a. З'єднувач джгута повинен розташовуватися в зоні правого бокового покриття.
  - b. Роз'єми динаміка на джгуті мають бути біля ділянки корпусу динаміка.
2. Див. Рисунок 12. Прокладіть клеми динаміка (3) через ущільнювальне кільце (1, 4) у нижньому обтічнику.
  - a. Установіть динамік у корпус. Інформацію щодо встановлення див. у відповідному комплекті.
  - b. Дроти у джгуті однакової довжини. Дроти правого та лівого динаміків відрізняються за кольором.
  - c. **Правий:** блакитний і блакитний/чорний.
  - d. **Лівий:** блакитний/оранжевий і блакитний/сірий.
  - e. Залиште достатній запас довжини кабелю, щоб забезпечити можливість демонтажу динаміка.
3. Див. Рисунок 13. Установіть ковпачок нижнього обтічника (2).
4. Прокладіть і закріпіть джгут за допомогою хомутів.
5. Повторіть процедуру для протилежної сторони.
6. Див. Рисунок 14. Під'єднайте [351В] джгут дроту динаміка (4) до:
  - a. **Якщо встановлено головний підсилювач:** [351А] джгута головного підсилювача.
  - b. **Якщо встановлено головний та додатковий підсилювачі:** [352А\_1] або [352А\_2] джгута додаткового підсилювача.
  - c. Під'єднання джгута здійснюється біля правої кришки.



Малюнок 12. Прокладення джгута проводів



Малюнок 13. Прокладення джгута проводів

## ЗАВЕРШЕННЯ

### ПРИМІТКА

Щоб уникнути можливого пошкодження звукової системи, перед установленням основного запобіжника переконайтеся, що перемикач запалювання знаходиться в положенні OFF.

1. Установіть основний запобіжник.
2. Установіть перемикач запалювання в положення ON, але не запускайте двигун мотоцикла.

3. Переконайтесь, що всі динаміки працюють, а функція переднього / заднього мікшера працює належним чином. Якщо ні, то перевірте проводку динаміка.
4. Установіть кришку жолоба для проводів.
5. Заповніть бак для пального.
6. Установіть сидіння.
7. Встановіть ліву і праву бічні кришки.
8. Установіть ліву і праву сідлові сумки.

## НАЛАШТУВАННЯ ПРОГРАМИ

1. **Unresolved graphic link (id=40118-100120)** Доступ до аудіосистеми.
  - a. Підключіть пристрій (1) до системи.
  - b. Використовуйте меню програми (2) для встановлення звукової системи мотоциклу.
 

{0} (Сторінка ?)
2. **Unresolved graphic link (id=40118-100121)** Екран головного меню.
  - a. Значок головного меню (1).
  - b. Скидання або зміна персонального ідентифікаційного номера безпеки (PIN) (2).
  - c. Змініть і перейменуйте систему (3).
  - d. Налаштуйте головне меню із зображенням мотоцикла (4).
  - e. Індикатор з'єднання Bluetooth. Символ «скісна риска» позначає: Не підключено (5).

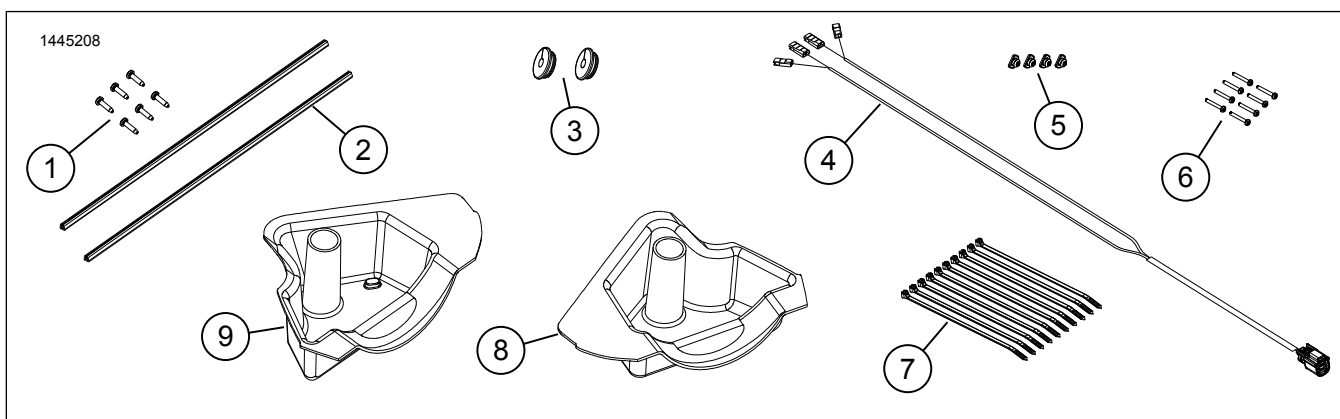
{0} (Сторінка ?)

3. **Unresolved graphic link (id=40118-100122)** Екран меню налаштувань.
  - a. Значок меню налаштувань (1).
  - b. Використовується для сканування QR-коду (2) на iSheet.
  - c. Ручне налаштування для динаміків Етапу 1 або 2, розташування динаміків та білий шум для призначення місць розташування динаміків.
 

{0} (Сторінка ?)
4. **Unresolved graphic link (id=40118-100123)** Екран налаштування еквайзера.
  - a. Значок налаштування еквайзера (1)
  - b. Налаштуйте частоти на 7-смуговому еквайзері (2).
  - c. Користувачські або попередньо налаштовані вибрані частоти еквайзера (3).
 

{0} (Сторінка ?)
5. **Unresolved graphic link (id=40118-100124)** Екран діагностичного меню.
  - a. Значок діагностичного меню (1) відображає стан звукової системи.
  - b. Відкрийте екран тестування динаміків (2).
  - c. Оновлює статус динаміка і підсилювача (3) після відновлення компонентів.
  - d. Виберіть динамік для тесту білого шуму (4) і тесту на функціональність.
  - e. Поверніться на екран діагностичного меню (5).

## ЗАПЧАСТИНИ, ЩО ОБСЛУГОВУЮТЬСЯ



Малюнок 14. Запчастини, що обслуговуються, динаміки в нижньому обтічнику

Таблиця 2. Запчастини, що обслуговуються:

Поз.	Опис (кількість)	АРТИКУЛ
1	Гвинт короткий (6)	2995
2	Прокладка (2)	25700895
3	Кільцеве ущільнення	12100071

Таблиця 2. Запчастини, що обслуговуються:

Поз.	Опис (кількість)	АРТИКУЛ
4	Джгут проводки динаміка	Не продаються окремо
5	Накидна гайка (4)	10100064
6	Гвинт довгий (8)	10200294
7	Хомут (10)	10006
8	Коробка динаміка, правого	Не продаються окремо
9	Коробка динаміка, лівого	Не продаються окремо