



KITT GHALL-INSTALLAZZJONI TAL-HARNESS TAL-ISPIKER T'ISFELTAL-FAIRING IMKESSAĦ BL-ARJA (PN 76000978)

ĠENERALI

NOTA

Mhux se joħroġ ħoss mis-sistema tal-awdjo u l-ispeakers li għadhom kif ġew installati sakemm ma jiġux konfigurati permezz tal-app tal-awdjo ta' Harley Davidson jew minn negozjant awtorizzat ta' Harley-Davidson.

Tabella 1.

Awdjo ta' Harley-Davidson Imħaddem minn Rockford Fosgate®	
Kitt	Kodiċi QR
76000978	N/A

NOTA

Il-ġenerazzjonijiet varji ta' speakers, amplifikaturi u wajers għall-vetturi Harley-Davidson ma ġewx iddisinjati jew ittestjati biex jaħdmu flimkien. Jekk jogħġbok ikkonsulta man-negozjant tiegħek biex tiżgura li jkun hemm prestazzjoni u kompatibilità ottimali.

Mudelli

Għall-informazzjoni dwar l-installazzjoni tal-mudell, ara l-katalogu tal-bejgħ P&A jew is-sezzjoni tal-Parts u l-Accessorji ta' <http://www.harley-davidson.com> (Ingliz biss).

Kun żgur li qed tuża l-verżjoni l-aktar kurrenti tal-folja tal-istruzzjonijiet li hija disponibbli fuq: h-d.com/isheets

Ikkontattja Ċentru għall-Appoġġ tal-Klijenti tal-Harley-Davidson fuq 1-800-258-2464 (L-Istati Uniti biss) jew 1-414-343-4056.

Ħtieġiet tal-Installazzjoni

Niżżel l-app tal-awdjo ta' Harley-Davidson.

Uża dan il-kitt flimkien ma' kits oħra tal-Awdjo ta' Harley-Davidson mħaddma minn Rockford Fosgate®.

Dan il-harness għadnu jintuża BISS fuq sistemi tal-awdjo ta' Harley-Davidson tal- 2014 u iktar tard .

Dawn l-oġġetti huma disponibbli mingħand in-negozjant tiegħek ta' Harley-Davidson.

- **Touring tal-2014 u Aktar Tard:** Huwa meħtieġ ix-xiri separat tal-Kompartiment ta' Quddiem tal-Ispeakers tal-Fairing ta' Isfel bil-Kulur Imqabbel ta' Harley-Davidson (Part Nru 57100233xxx) għal din l-installazzjoni. Il-mudelli KOLLHA jeħtieġu x-xiri separat ta' kompartimenti ta' quddiem tal-ispeakers tan-naħa tax-xellug u tal-lemin.

- **Touring tal-2014 u Aktar Tard:** Jista' jkun meħtieġ ix-xiri separat tal-Kitt tal-Fairing ta' Isfel bil-Vents u bil-Kulur Imqabbel ta' Harley-Davidson (Part Nru 57100258xxx) għal din l-installazzjoni. Mudelli FLH jew FLTR jeħtieġu l-installazzjoni minn qabel jew konkorrenti ta' fairings ta' isfel ta' Harley-Davidson imkessaħ bl-arja.
- **Touring tal-2014 u Aktar Riċenti:** Huwa meħtieġ ix-xiri separat tal-Amplifikatur Primarju u tal-Kit tad-Dongle ta' Harley-Davidson (Part Nru. 76000997) għal din l-installazzjoni.
- **Touring tal-2014 u Aktar Riċenti:** Huwa meħtieġ ix-xiri separat tal-Kitt tal-Installazzjoni tal-Amplifikatur Primarju (Part Nru 76000974 jew 76001045) għal din l-installazzjoni.
- **Touring tal-2014 u Aktar Riċenti:** Jaf ikun meħtieġ ix-xiri separat tal-Kitt tal-Installazzjoni tal-Amplifikatur Sekondarju (Part Nru 76000975) għal din l-installazzjoni. Dan jiddependi jekk ikunx hemm sitt speakers jew aktar u kif jiġu assenjati l-kanali tal-amplifikatur.
- **Touring tal-2014 u Iktar Tard:** Jaf ikun meħtieġ ix-xiri separat tal-Kitt tal-Ispeakers Stadju 1 jew 2 ta' Harley-Davidson (Part Nru 76000984 jew 76000985) għal din l-installazzjoni.

▲ TWISSIJA

Is-sigurtà tas-sewwieq u l-passiġġieri jiddependu fuq l-installazzjoni korretta ta' dan il-kit. Uża l-proċeduri ta' fuq il-manwal tas-srvic kif xieraq. Jekk il-proċedura mhijiex fi ħdan l-kapaċitajiet tiegħek jew m'għandekx l-għodda korretta, halli aġent tal-Harley-Davidson iwettaq l-installazzjoni hu. Operazzjoni mhux xierqa ta' dan il-kit tista' twassal għal mewt jew korrimment serju. (00333b)

Hija rakkomandata l-installazzjoni minn tekniku f'negozju ta' Harley-Davidson.

Kontenut tal-Kit

Ara Figura 14 u Tabella 2 .

IPPREPARA

▲ TWISSIJA

Biex tevita milli l-magna tixgħel b'mod aċċidentali, li jista' jikkawża mewt jew korrimment serju, skonnnettja l-fuż ewlieni qabel ma tipproċedi. (00251b)

NOTA

Din il-folja tal-istruzzjonijiet tagħmel referenza għall-informazzjoni tal-manwal tas-servizz. Manwal tas-servizz għall-mutur ta' din is-sena/mudell hija meħtieġa għal din l-installazzjoni. Disponibbli mingħand negozjant ta' Harley Davidson.

1. Aqla' s-saddlebags tan-naħa tax-xellug u tal-lemin.
2. Neħħi l-għata tal-ġnub tax-xellug u tal-lemin
3. Tneħħija tal-fjus prinċipali.

NOTA

Mudelli bis-sigurtà: Iddiżattiva s-sistema tas-sigurtà.

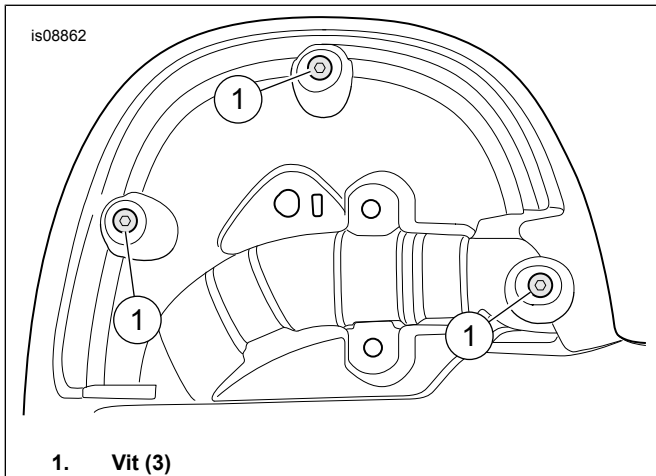
4. Neħħi s-sedil.
5. Neħħi t-tank tal-karburant.
6. Aqla' l-kopertura tal-kanal tal-wires.

FAIRING TA' ISFEL BIL-VENTS:

NOTA

Ara r-Rekwiziti tal-Installazzjoni għall-komponenti xierqa li huma meħtieġa għall-immuntar.

1. Neħħi l-fairings ta' taħt.
2. Ara t-Tabella 1. **Minn wara:** Neħħi l-viti (1).

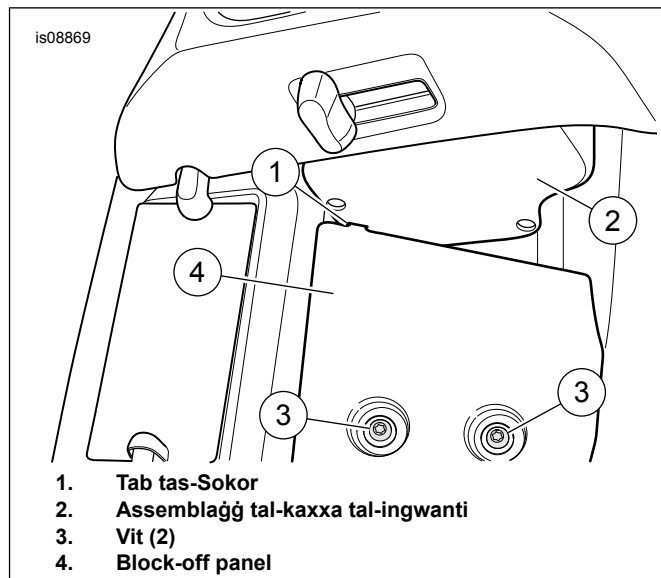


1. Vit (3)

Figura 1. Viti ta' Wara

3. Ara t-Tabella 2. **Minn quddiem:** Neħħi l-viti (3), il-pannell tal-imblukkar (4) u l-kaxxa tal-ingwanti (2).

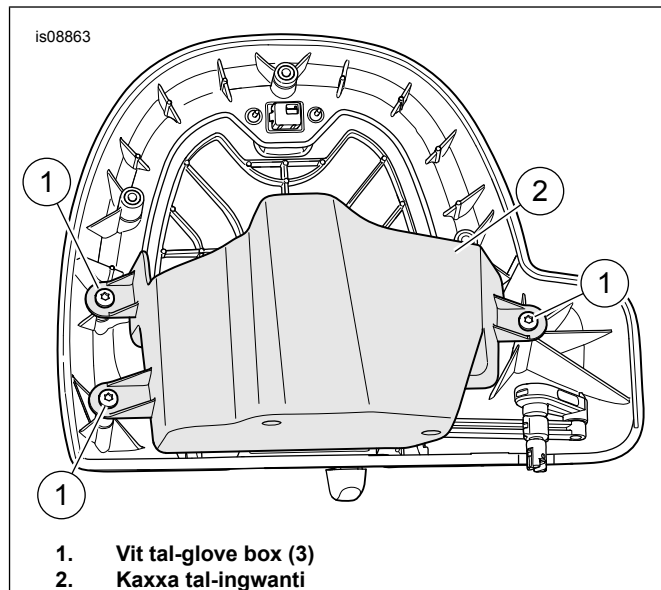
- a. Skonnettja l-konnessjoni tal-bieb tal-vent.



1. Tab tas-Sokor
2. Assemblaġġ tal-kaxxa tal-ingwanti
3. Vit (2)
4. Block-off panel

Figura 2. Tab tal-Qfil u Block-off Panel

4. Ara t-Tabella 3. Neħħi l-viti tal-glove box (1) u l-glove box (2).



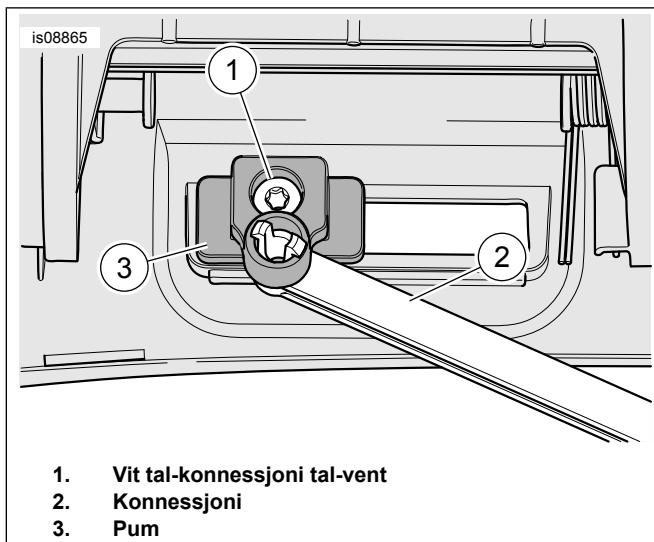
1. Vit tal-glove box (3)
2. Kaxxa tal-ingwanti

Figura 3. Viti tal-Kaxxa tal-Ingwanti

5. Ara t-Tabella 14. Neħħi l-vit (1) u l-konnessjoni (2).

- a. Installa l-komponenti fuq il-kompartiment il-ġdid ta' quddiem. Issikka.

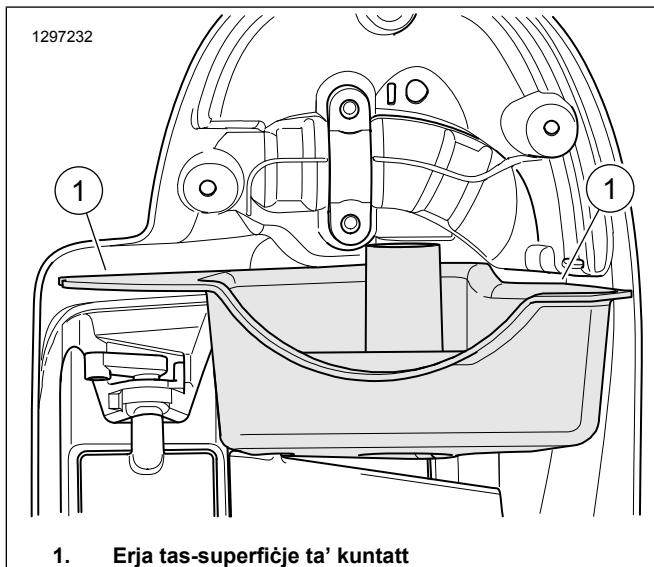
Momentum: 1,3–2 N·m (12–18 in-lbs)



1. Vit tal-konnessjoni tal-vent
2. Konnessjoni
3. Pum

Figura 4. Vit tal-Konnessjoni tal-Vent

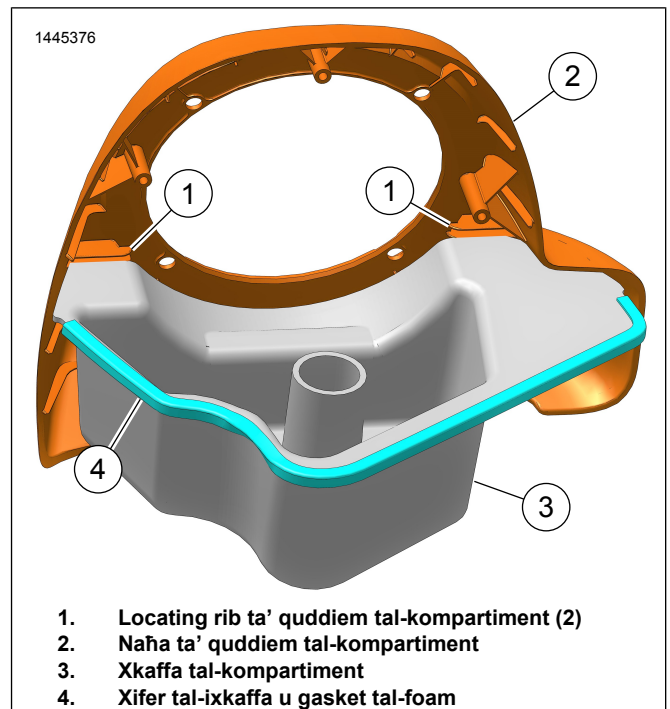
6. Ara t-Tabella 5. Naddaf l-erja tas-superfiċje ta' kuntatt tal-gasket (1) b'taħlita ta' 50-70 fil-mija alkoħol isopropil u 30-50 fil-mija ilma distillat.



1. Erja tas-superfiċje ta' kuntatt

Figura 5. Wiċċ tal-Fairing ta' Isfel li Jaqbel mal-Gasket

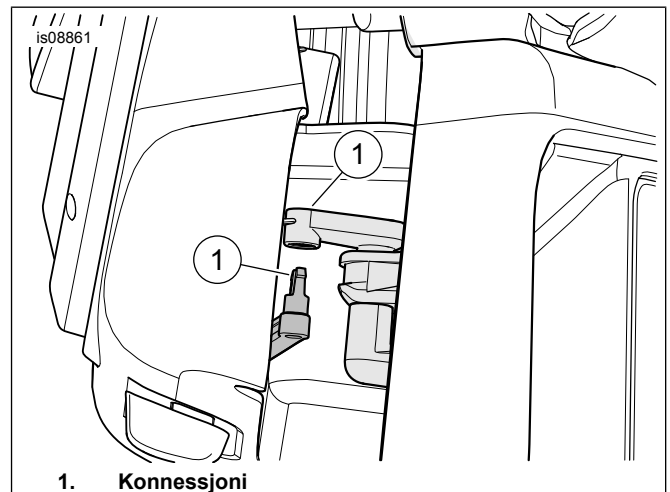
7. Ara t-Tabella 6. Għaqqad il-kompartiment ta' quddiem u l-ixkaffa tal-kompartiment (3).
 - a. Naddaf ix-xifer tal-flange tal-ixkaffa fejn se jiġi mmuntat il-gasket tal-foam b'taħlita ta' 50-70 fil-mija alkoħol isopropil u 30-50 fil-mija ilma distillat.
 - b. Ibda minn tarf wieħed u geżwer il-gasket mal-ixkaffa tal-kompartiment (3).
 - c. Ittrimmja u żomm il-gasket żejjed.
 - d. Daħħal l-ixkaffa tal-kompartiment (3) mal-locating ribs ta' quddiem (1).



1. Locating rib ta' quddiem tal-kompartiment (2)
2. Naħa ta' quddiem tal-kompartiment
3. Xkaffa tal-kompartiment
4. Xifer tal-ixkaffa u gasket tal-foam

Figura 6. Assemblaġġ tal-Kompartiment

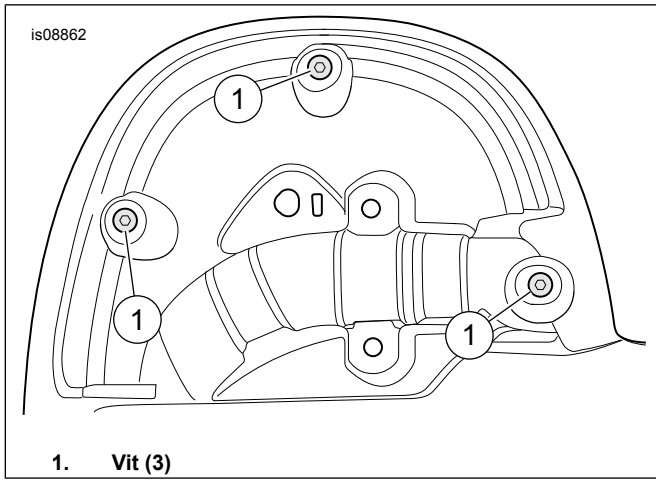
8. Ara t-Tabella 7. Ippożizzjona l-assemblaġġ tal-kompartiment u qabbad il-konnessjoni (1).



1. Konnessjoni

Figura 7. Għaqqad il-Konnessjoni

9. Ara t-Tabella 8. **Minn wara:** Installa l-viti tal-kompartiment (1). Issikka.
Momentum: 1,3–2 N·m (12–18 in-lbs)

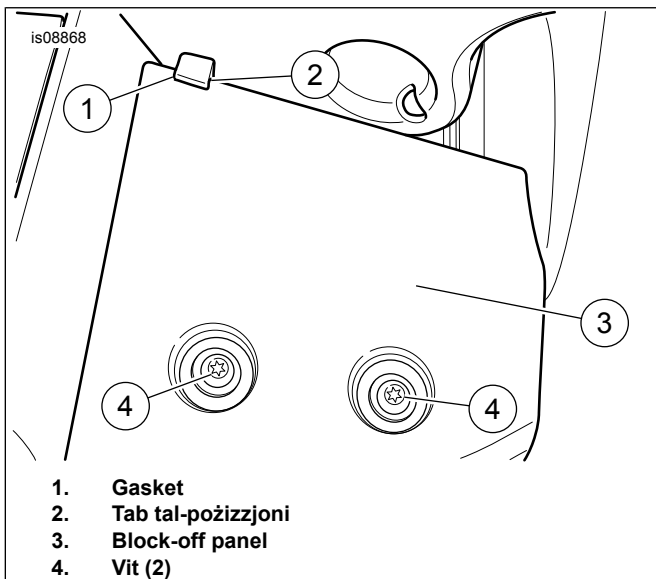


1. Vit (3)

Figura 8. Viti ta' Wara

10. Ara t-Tabella 9. Itwi biċċa mill-gasket ittrimjajt (1) għal fuq t-tab tal-pożizzjoni tal-block-off panel u installa l-panel.

- a. Applika t-threadlocker mal-kamini tal-viti (4).
LOCTITE 243 MEDIUM STRENGTH
THREADLOCKER AND SEALANT (BLUE)
(99642-97)
- b. Installa l-viti (4). Issikka.
Momentum: 7,3–8,4 N·m (65–74 in·lbs)

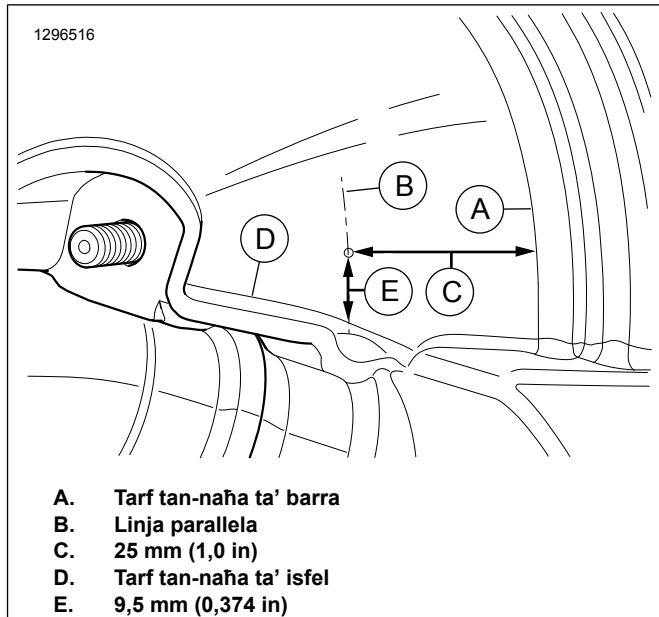


1. Gasket
2. Tab tal-pożizzjoni
3. Block-off panel
4. Vit (2)

Figura 9. Block off Panel u Foam tat-Tab tal-Pożizzjoni

11. Ara t-Tabella 10. Taqqab toqba fin-naħa ta' wara tal-fairing ta' taħt.

- a. Mit-tarf tan-naħa ta' barra (A), immarka linja parallela (B) fid-distanza speċifikata (C).
Tul/Dimensjoni/Distanza: 25 mm (1,0 in)
- b. Mit-tarf tan-naħa ta' isfel (D) immarka tikka fuq il-linja parallela fid-distanza speċifikata (E).
Tul/Dimensjoni/Distanza: 9,5 mm (0,374 in)



A. Tarf tan-naħa ta' barra
B. Linja parallela
C. 25 mm (1,0 in)
D. Tarf tan-naħa ta' isfel
E. 9,5 mm (0,374 in)

Figura 10. Post tat-Titqib bid-Drill

12. Għatti l-ponta tad-drill bil-masking tape biex tevita li jseħħu xquq jew titjir fiż-żebgħa.

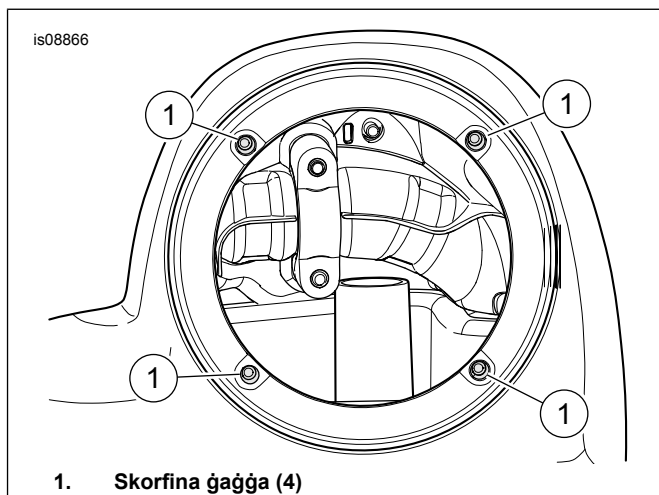
13. Fil-post tat-titqib fid-drill fuq il-ġenb tan-naħa ta' ġewwa tal-kaxxa tal-ingwanti, taqqab toqba bid-drill.

25 mm (1 in)

- a. Neħħi x-xfarijiet billi l-wiċċ tagħtih xkatlatura hafifa.

14. Ara t-Tabella 14. Installa grommet tal-lastku (3) fit-toqba li ttaqbet.

15. Ara Figura 11. Installa l-iskorfini tat-tip captive (4) min-naħa ta' ġewwa tal-fetha l-kbira.



1. Skorfina ġaġġa (4)

Figura 11. Skorfini tat-tip Captive

16. Irrepeti l-proċedura għan-naħa opposta.

17. Installa l-fairings ta' taħt.

INSTALLA

1. Irrutja l-harness tal-wajer tal-ispeaker tul il-harness prinċipali fil-kontenitur mnejn jgħaddi l-wajer lejn il-kolonna tal-istering.
 - a. Il-konnettur tal-harness għandu jkun fiż-zona tal-kopertura tan-naħa tal-lemin.
 - b. It-terminals tal-ispeaker tal-harness għandhom jitqiegħdu fiż-zoni tal-kompartiment tal-ispeaker.
2. Ara t-Tabella 12. Għaddi t-terminals tal-ispeaker (3) minn ġol-grommet fil-fairing ta' isfel.
 - a. Installa l-ispeaker fil-kompartiment. Ara l-kitt ix-xieraq għall-installazzjoni.
 - b. It-tulijiet tal-wajer tal-harness huma tal-istess tul. Identifika l-lemin u x-xellug permezz tal-kulur tal-wajer.
 - c. **Lemin:** Wajers blu jew blu ċar fl-suwed.
 - d. **Xellug:** Blu ċar/oranġjo u blu ċar/griz.
 - e. Halli biżżejjed laxk fil-harness sabiex tippermetti t-tneħħija tal-ispeaker.
3. Ara t-Tabella 13. Installa l-għatu tal-fairing ta' taħt (2).
4. Irrutja u orbot tajjeb il-harness biċ-ċineg tal-kejbil.
5. Irrepeti l-proċedura għan-naħa opposta.
6. Ara t-Tabella 14. Qabbad [351B] tal-harness tal-wajers tal-ispikers (4) ma':
 - a. **Ampilifikatur Primarju Installat:** [351A] tal-harness tal-amplifikatur primarju.
 - b. **Amplifikaturi Primarji u Sekondarji Installati:** [352A_1] jew [352A_2] tal-amplifikatur sekondarju tal-harness.
 - c. Agħmel il-konnessjoni tal-harness fiż-zona tal-kopertura tan-naħa tal-lemin.

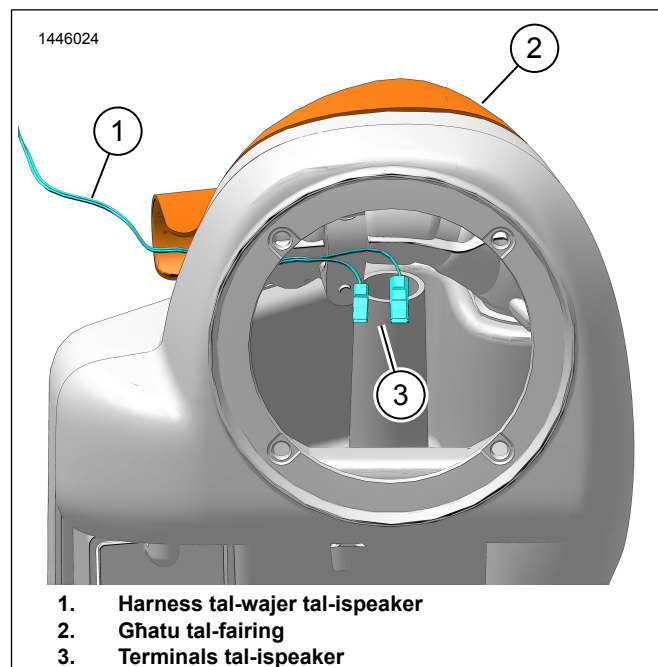


Figura 12. Routing tal-Harness tal-Wajer

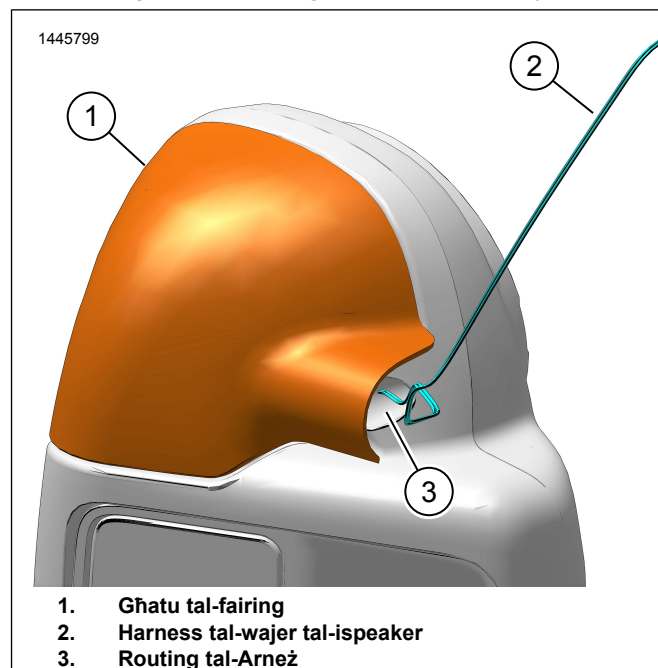


Figura 13. Routing tal-Harness tal-Wajer

LESTI

NOTA

Biex tevita l-possibbiltà li ssir ħsara fis-sistema akustika, iwwerifika li l-ignixin hija MITFIJA (OFF) qabel tinstalla l-fuse prinċipali.

1. Installa l-fjus prinċipali.
2. Dawwar l-ignixin fuq ON, imma tistartjx il-vettura.
3. Żgura li l-ispikers kollha qegħdin jaħdmu u l-funzjoni tal-fader ta' quddiem/ta' wara qed joperaw b'mod korrett. Jekk le, iċċekkja l-wajering tal-ispiker.

4. Installa l-cover mnejn jgħaddi l-wajer.
5. Installa t-tank tal-karburant.
6. Installa s-sedil.
7. Installa l-koperturi tal-għnub tax-xellug u tal-lemin.
8. Installa s-saddlebags tax-xellug u tal-lemin.

KONFIGURAZZJONI TAL-APPLIKAZZJONI

1. [Unresolved graphic link \(id=40118-100120\)](#) Sabiex taċċessa s-sistema tal-awdjo tiegħek.
 - a. Agħmel pairing tat-tagħmir (1) mas-sistema.
 - b. Idhöl fil-menus tal-app (2) biex tikkonfigura s-sistema tal-awdjo tal-vettura. {0} (Paġna ?)
2. [Unresolved graphic link \(id=40118-100121\)](#) Skrin tal-menu prinċipali.
 - a. Ikona tal-menu prinċipali (1).
 - b. Irrisetja jew biddel in-numru tal-identifikazzjoni personali tas-sigurtà (PIN) (2).
 - c. Editja u agħti isem ġdid lis-sistema tiegħek (3).
 - d. Ippersonalizza l-menu prinċipali b'ritratt tal-mutur tiegħek (4).
 - e. Indikatur tal-konnessjoni bil-Bluetooth. Is-simbolu maqtuġh b'linja jindika: Mhux Konness (5). {0} (Paġna ?)
3. [Unresolved graphic link \(id=40118-100122\)](#) Skrin tal-menu tal-konfigurazzjoni.
 - a. Ikona tal-menu tal-konfigurazzjoni (1).
 - b. Użaha biex tiskennja l-kodiċi QR (2) fuq iSheet.
 - c. Konfigurazzjoni manwali għall-ispeakers Stadju 1 jew 2, għall-post tal-ispeaker u l-ħoss abjad biex tassenna l-postijiet tal-ispeaker. {0} (Paġna ?)
4. [Unresolved graphic link \(id=40118-100123\)](#) Skrin tal-konfigurazzjoni tal-ekwilizzatur.
 - a. Ikona tal-konfigurazzjoni tal-ekwilizzatur (1)
 - b. Frekwenzi tal-ekwilizzatur (2) Tune 7-Band.
 - c. Għażliet tal-ekwilizzatur personalizzati jew prestabbiliti (3). {0} (Paġna ?)
5. [Unresolved graphic link \(id=40118-100124\)](#) Skrin tal-menu tad-dijanjestika.
 - a. L-ikona tal-menu tad-dijanjestika (1) turi l-istatus tas-sistema tal-ħoss.
 - b. Iftaħ l-iskrin tal-ittestjar tal-ispeaker (2).
 - c. Iġedded l-istatus tal-ispeaker u l-amplifikatur (3) wara t-tiswija tal-komponent.
 - d. Agħzel speaker għat-test u l-funzjonalità tal-ħoss l-abjad (4).
 - e. Mur lura għall-iskrin tal-menu tad-dijanjestika (5).

PARTS TAS-SERVICE

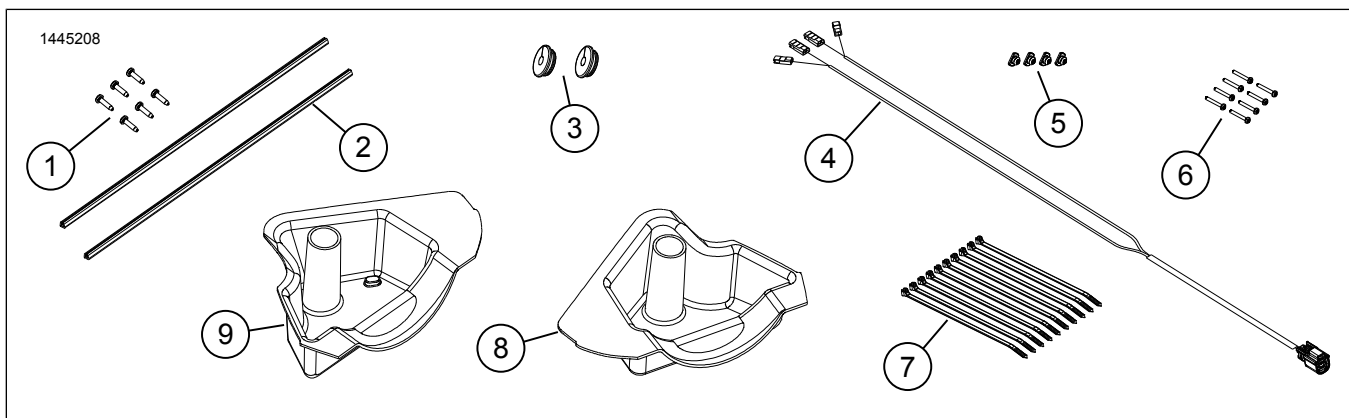


Figura 14. Parts tas-Service, Speakers tal-Fairing ta' Isfel

Tabella 2. Parts tas-Service

Item	Deskrizzjoni (Kwantità)	In-Numru tal-Part
1	Vit, qasir (6)	2995
2	Gasket (2)	25700895
3	Grommet	12100071
4	Harness tal-wajer tal-ispeaker	Mhux mibjugħa separatament
5	Skorfina ġaġġa (4)	10100064

Tabella 2. Parts tas-Service

Item	Deskrizzjoni (Kwantità)	In-Numru tal-Part
6	Vit, twil (8)	10200294
7	Ċinga bil-kejbil (10)	10006
8	Kompartiment tal-ispiker, in-naħa tal-lemin	Mhux mibjugħa separatament
9	Kompartiment tal-ispiker, in-naħa tax-xellug	Mhux mibjugħa separatament