



INSTRUCTIONS

94100011

2021-03-10



KIT DE TPMS DE MOTOCYCLETTE

Tableau 1. Informations générales

Kits	Outils suggérés	Niveau de compétence ⁽¹⁾	Heure
42300124A, 42300150	Lunettes de protection, clé dynamométrique		1 heure

(1) L'installation doit être effectuée par un concessionnaire ou DTII

CONTENU DU KIT

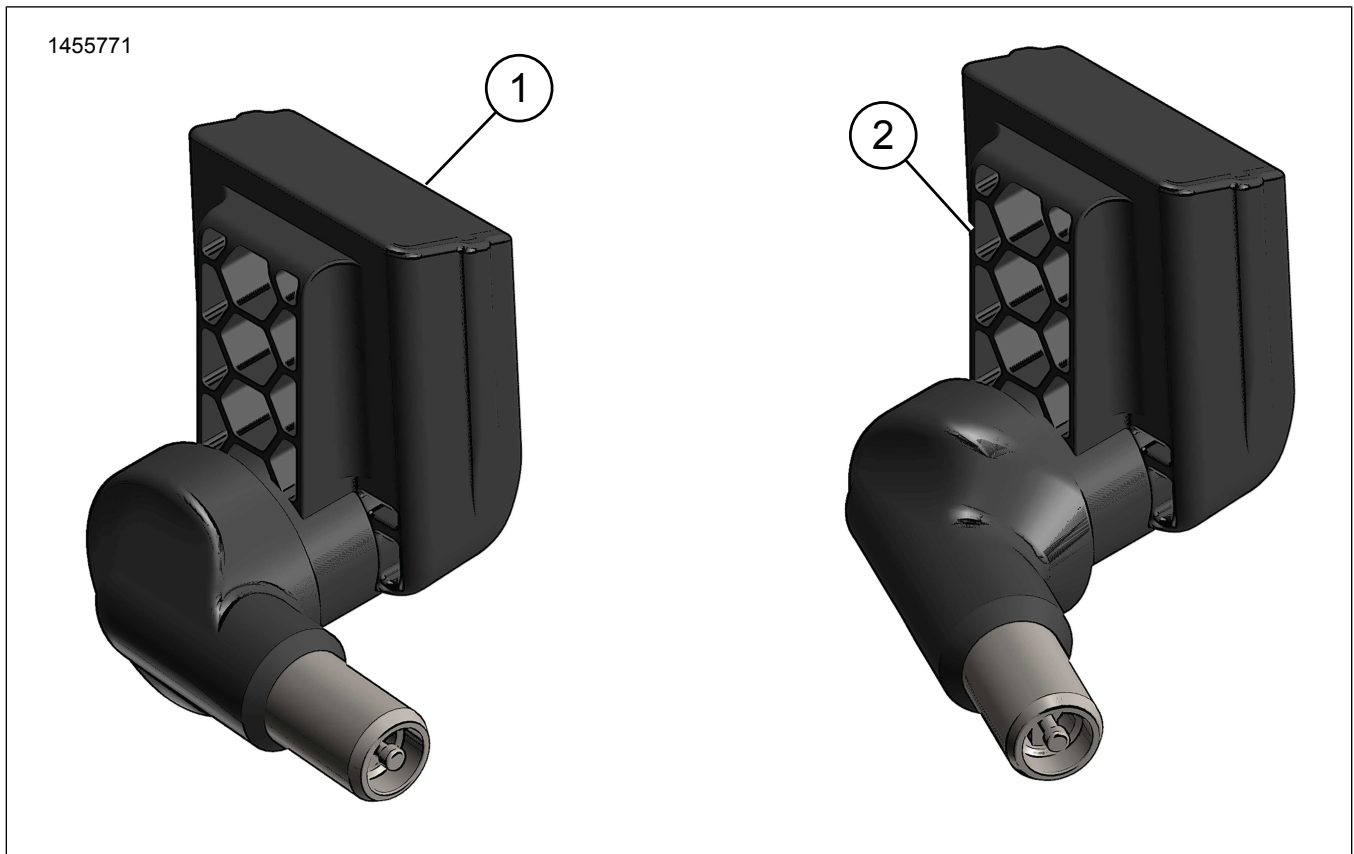


Figure 1. Pièces de rechange : Système de surveillance de la pression des pneus

Tableau 2. Liste des pièces de rechange : Système de surveillance de la pression des pneus

<input checked="" type="checkbox"/>	Ar-ticle	Qté	Description	No de pièce/No de référence	Remarques
<input type="checkbox"/>	1	2	Système de surveillance, pression des pneus, trousse 42300124A	42300142	2,6–3 N·m (23–27 in-lbs)
<input type="checkbox"/>	2	2	Système de surveillance, pression des pneus, trousse 42300150	42300145	2,6–3 N·m (23–27 in-lbs)

REMARQUE

Vérifier que tout le contenu est présent dans le kit avant d'installer ou de supprimer des éléments du véhicule.

GÉNÉRALITÉS

Modèles

Renseignements sur l'ajustement du modèle :

- roues Touring d'origine ou de série MY20 et ultérieures (42300124A)
- roues Pan America d'origine ou de série MY21 et ultérieures :
 - a. Trousse 42300124A : pour roues de coulée
 - b. Trousse 42300150 : pour roues à rayons entrelacés

Pour plus d'informations concernant les accessoires des modèles, consultez le catalogue de vente au détail des P&A ou la section pièces et accessoires de www.harley-davidson.com (disponible en anglais uniquement).

S'assurer d'utiliser la version la plus récente de la feuille d'instruction qui est disponible à : www.harley-davidson.com/isheets

Communiquer avec le Centre de soutien aux clients Harley-Davidson au 1-800-258-2464 (États-Unis seulement) ou au 1-414-343-4056.

REMARQUE

Cette fiche d'instructions fait référence aux informations du manuel d'entretien. Cette installation requiert un manuel d'entretien pour votre modèle de motocyclette, disponible auprès d'un concessionnaire Harley-Davidson.

Exigences d'installation

▲ AVERTISSEMENT

La sécurité du conducteur et de ses passagers dépend de l'installation correcte de ce kit. Suivez les procédures appropriées se trouvant dans le manuel d'entretien. Si vous n'avez pas les compétences nécessaires pour respecter ces procédures ou si vous n'avez pas les bons outils, demandez à un concessionnaire Harley-Davidson d'effectuer l'installation. Une mauvaise installation de ce kit peut entraîner la mort ou des blessures graves. (00333b)

Ce kit de TPMS (SSPP) ne peut être installé sur les modèles équipés d'un module d'instrumentation TPMS.

INSTALLATION

1. Installez le système de surveillance de la pression des pneus. Consultez le manuel d'entretien.
2. Affectez les capteurs de pression au BCM (MCC) à l'aide des deux outils :
 - Outil spécial : OUTIL D'ACTIVATION DE TPMS (HD-51794)
 - Outil spécial : DIGITAL TECHNICIAN II (HD-48650)