



# INSTRUCTIONS

94100091

2021-04-13



## COUSSIN DE DOSSERET POUR TOP CASE

### INFORMATIONS GÉNÉRALES

Tableau 1. Informations générales

Kits	Outils suggérés	Niveau de compétence <sup>(1)</sup>	Durée
53000847	Perceuse, mèche de 6,5 mm, lunettes de protection, clé dynamométrique, Loctite 243 bleue		1 heure

(1) Le serrage au couple de serrage ou l'utilisation d'autres outils et techniques modérés est nécessaire

### CONTENU DU KIT

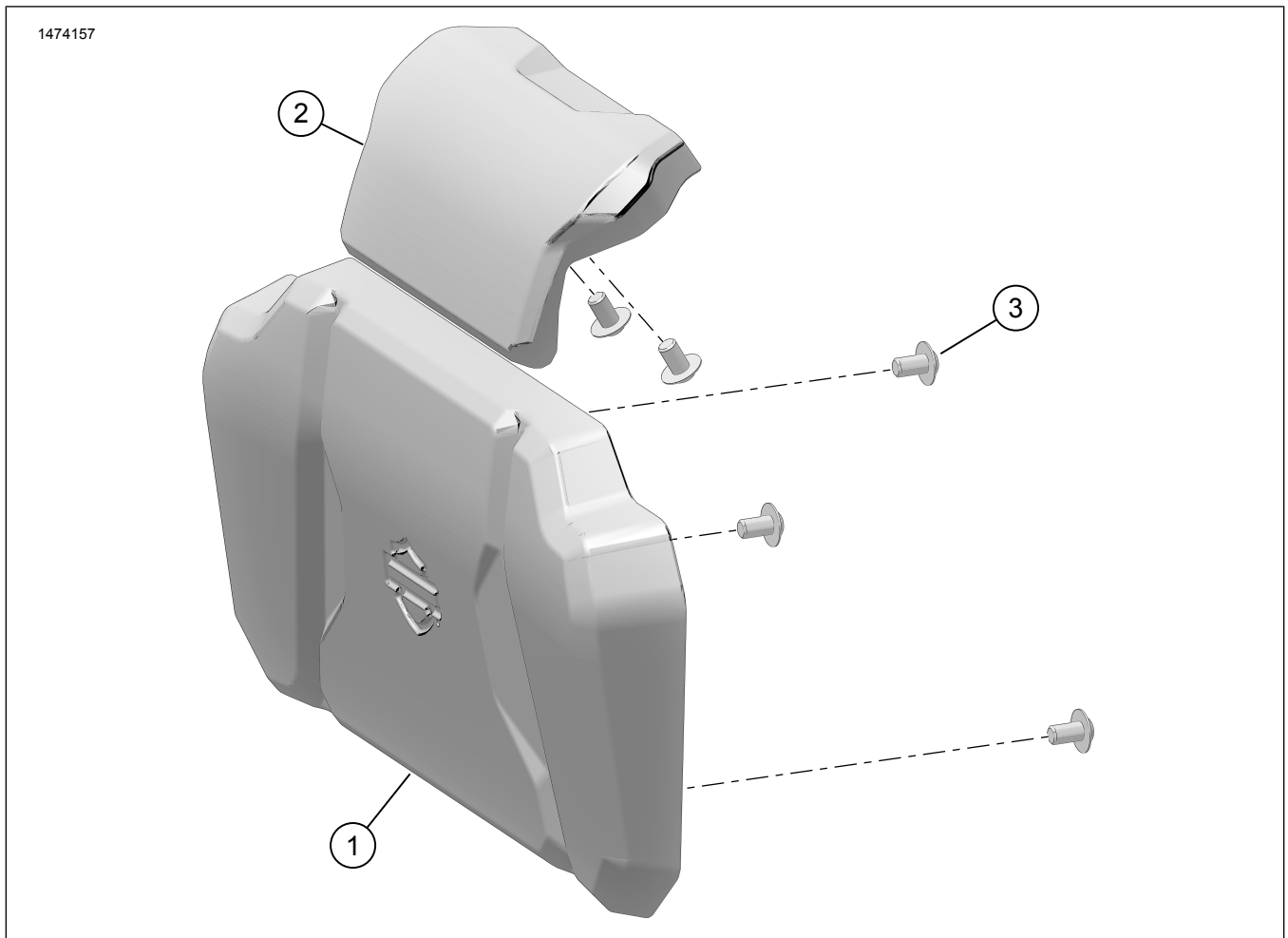


Figure 1. Contenu du kit : Dossier

Tableau 2. Contenu du kit : Dossier

Vérifier que tous les éléments du kit sont présents avant d'installer ou de déposer des éléments du véhicule.					
✓	Ar-ticle	Qté	Description	No de pièce	Notes
<input type="checkbox"/>	1	1	Dossier, coussin inférieur	Non vendue séparément	
<input type="checkbox"/>	2	1	Dossier, coussin supérieur	Non vendue séparément	
<input type="checkbox"/>	3	5	Vis	10201084	

## GÉNÉRALITÉS

### Modèles

Pour en savoir plus sur la compatibilité du modèle, voir le catalogue Pièces et accessoires (P&A) de vente au détail ou la section Pièces et accessoires de [www.harley-davidson.com](http://www.harley-davidson.com)

Assurez-vous que la version la plus récente de la feuille d'instructions est utilisée. Version disponible à : [h-d.com/isheets](http://h-d.com/isheets)

Contactez le Harley-Davidson Customer Support Center au 1-800-258-2464 (États-Unis uniquement) ou 1-414-343-4056.

### Exigences relatives à la pose

#### ⚠ AVERTISSEMENT

La sécurité du conducteur et du passager dépend de la pose correcte de ce kit. Suivre les procédures du manuel d'entretien approprié. Si l'opérateur ne possède pas les compétences requises ou les outils appropriés pour effectuer la procédure, la pose doit être confiée à un concessionnaire Harley-Davidson. Une pose incorrecte de ce kit risque de causer la mort ou des blessures graves. (00333b)

#### REMARQUE

Cette fiche d'instructions renvoie aux informations du manuel d'entretien. Un manuel d'entretien correspondant à l'année modèle de la moto est nécessaire pour ce montage. Il est disponible auprès des sources suivantes :

- Contacter un concessionnaire Harley-Davidson.
- Portail d'informations techniques H-D (SIP), accès par abonnement disponible pour la plupart des modèles 2001 et plus récents. Pour plus d'informations voir les Questions fréquemment posées (FAQ) sur les abonnements.

## PRÉPARATION

#### ⚠ AVERTISSEMENT

Pour éviter tout démarrage accidentel de la moto, risquant d'entraîner la mort ou des blessures graves, déposer le fusible principal avant de poursuivre. (00251b)

1. Retirer le Top Case. Consulter le manuel d'entretien.

## POSE

1. Repérer le gabarit de perçage dans le kit.
2. Voir la figure 2. Fixer avec du ruban adhésif les gabarits de perçage (2 et 3) sur le Top Case comme indiqué.

3. Marquer les emplacements (1) où percer.
4. Voir la figure 3. Percer les trous dans le Top Case.  
6,5 mm (0,256 in)
  - a. Ébavurer les trous.
5. Enduire les vis de frein filet.  
Consommable : LOCTITE 243 MEDIUM STRENGTH THREADLOCKER AND SEALANT (FREIN FILET ET PRODUIT D'ÉTANCHÉITÉ D'INTENSITÉ MOYENNE LOCTITE 243) (BLEU) (99642-97)
6. Voir la figure 4. Installer le dossier inférieur (2).
7. Poser les vis (2).
8. Installer le dossier supérieur (1).
9. Poser les vis (2).
10. Serrer les vis (2).  
Couple : 5,5 N·m (49 in-lbs) *Vis du dossier*

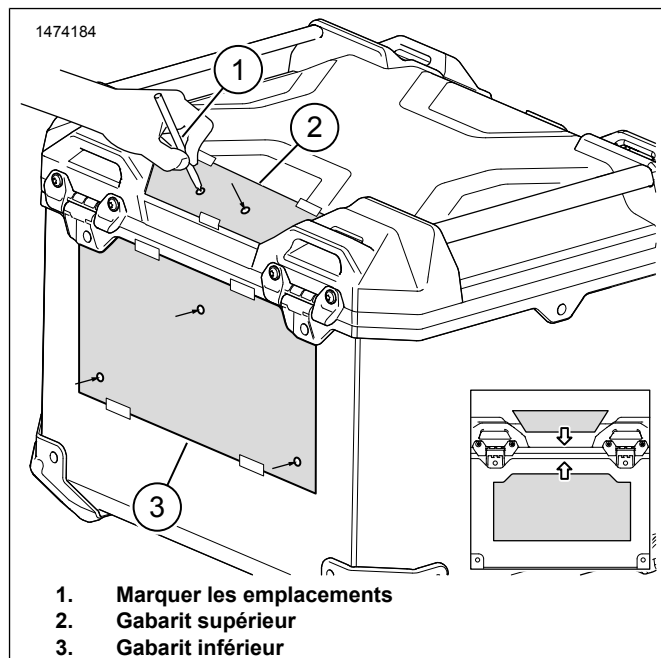
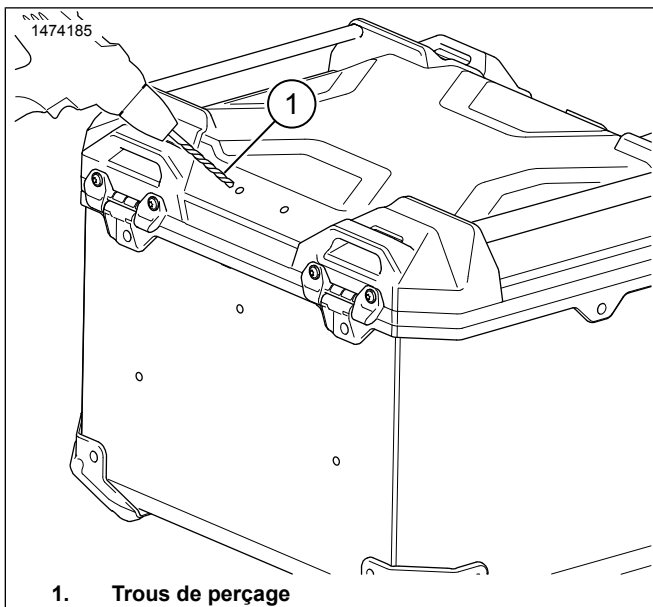
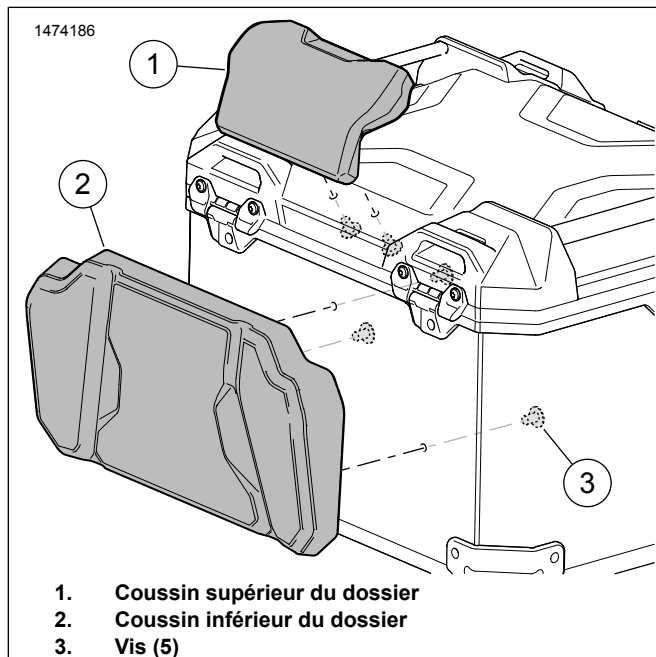


Figure 2. Emplacement des gabarits



**Figure 3. Percer le Top Case**



**Figure 4. Installer le dossier**

## **TERMINER**

1. Installer le Top Case. Consulter le manuel d'entretien.