



INSTRUCTIONS

94100201

2021-09-15



BOUCHON DE RÉSERVOIR VERROUILLABLE ROND

INFORMATIONS GÉNÉRALES

Tableau 1. Informations générales

Kits	Outils suggérés	Niveau de compétence ⁽¹⁾
61100188	Lunettes de protection, clé dynamométrique	

(1) Serrer au couple de serrage ou utiliser d'autres outils et techniques modérés nécessaires

CONTENU DU KIT

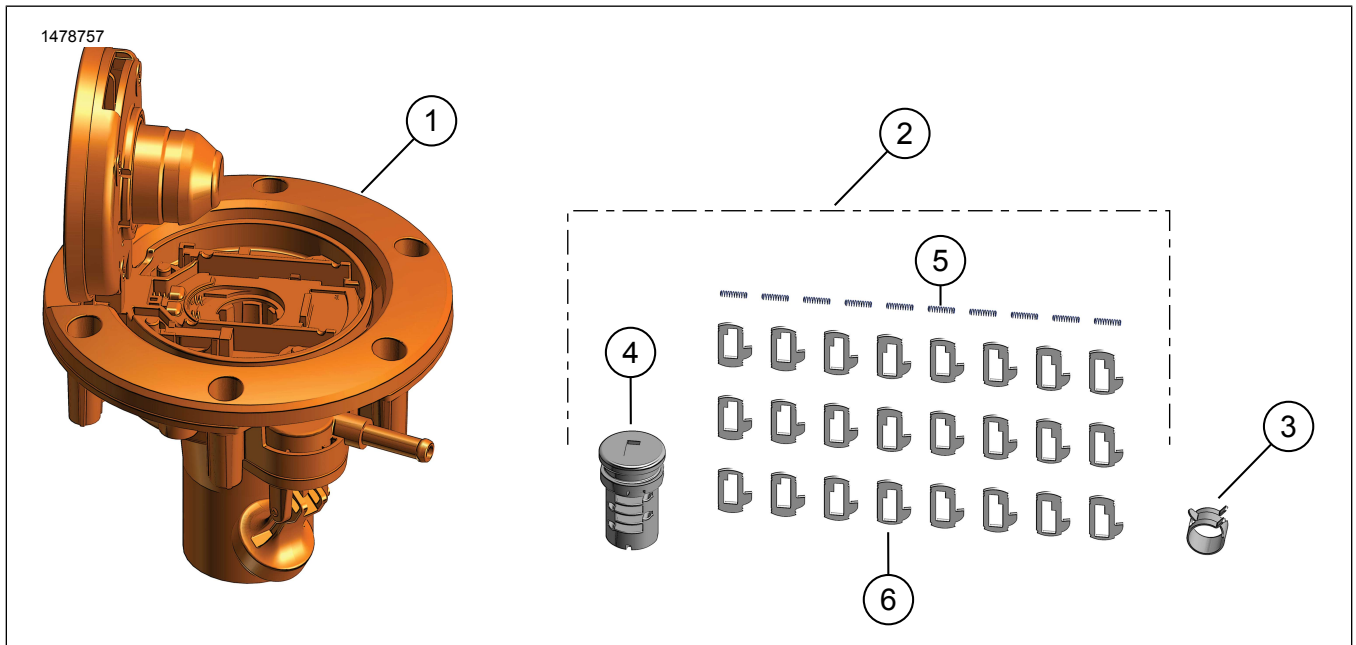


Figure 1. Contenu du kit : Bouchon de réservoir verrouillable rond

Tableau 2. Contenu du kit : Bouchon de réservoir verrouillable rond

Vérifier que tout le contenu est présent dans le kit avant d'installer ou de supprimer des éléments du véhicule.					
<input checked="" type="checkbox"/>	Ar-ticle	Qté	Description	No de pièce/No de référence	Remarques
<input type="checkbox"/>	1	1	Ensemble de remplissage verrouillable pour réservoir de carburant avec joint	61000616	
<input type="checkbox"/>	2	1	Serrure complète, sans clé (comprend les articles 4-7)	Non vendu séparément	
<input type="checkbox"/>	3	1	Bride, tuyau	29379-08	
<input type="checkbox"/>	4	1	Sous-ensemble de cylindre	Non vendu séparément	
<input type="checkbox"/>	5	10	Ressort de gorge	Non vendu séparément	
<input type="checkbox"/>	6	24	Gorge	Non vendu séparément	
<input type="checkbox"/>	7	1	Graisse (non illustrée)	Non vendu séparément	Kluber Lubrication : <ul style="list-style-type: none"> • CENTOPLEX 1 DL 1 cc/1 mL/0,03 oz • Respecter les pratiques exemplaires d'hygiène du travail • Se laver les mains après la manipulation • Éviter tout contact avec les yeux • Constitution chimique : Huile minérale, lithium, savon de calcium

GÉNÉRALITÉS

Modèles

Pour des renseignements concernant la configuration des modèles, consultez le Pièces et accessoires (P&A) catalogue de vente au détail ou la section Pièces et accessoires de www.harley-davidson.com.

Assurez-vous que vous utilisez la plus récente version de la fiche d'instructions. Elle est disponible à : h-d.com/isheets

Communiquer avec le Centre de soutien aux clients Harley-Davidson au 1-800-258-2464 (États-Unis seulement) ou au 1-414-343-4056.

▲ AVERTISSEMENT

Gardez l'essence à l'écart des sources d'allumage. L'essence est extrêmement inflammable et explosive. Si elle s'enflamme, elle peut causer la mort ou des blessures graves. (00634b)

Exigences d'installation

▲ AVERTISSEMENT

La sécurité du conducteur et de ses passagers dépend de l'installation correcte de ce kit. Suivez les procédures appropriées se trouvant dans le manuel d'entretien. Si vous n'avez pas les compétences nécessaires pour respecter ces procédures ou si vous n'avez pas les bons outils, demandez à un concessionnaire Harley-Davidson d'effectuer l'installation. Une mauvaise installation de ce kit peut entraîner la mort ou des blessures graves. (00333b)

REMARQUE

Cette fiche d'instructions fait référence aux informations du manuel d'entretien. Un manuel d'entretien de l'année et du

modèle de la motocyclette concernée est requis pour cette installation et peut être obtenu :

- après d'un concessionnaire Harley-Davidson.
- avec un accès par abonnement pour la plupart des modèles 2001 et ultérieurs dans le portail d'information sur le service H-D. Pour plus de renseignements, consulter la foire aux questions concernant les abonnements.

RETRAIT

1. Voir la Figure 2. Retirer la console de réservoir (1).
 - a. Retirez les vis (2).
2. Voir la Figure 3. Retirer le bouchon de réservoir actuel.
 - a. Couper la bride de serrage qui fixe les conduites de vapeurs au bouchon de réservoir.
 - b. Déconnecter les conduites de vapeurs (3).
 - c. Enlevez les vis (1). Conserver.

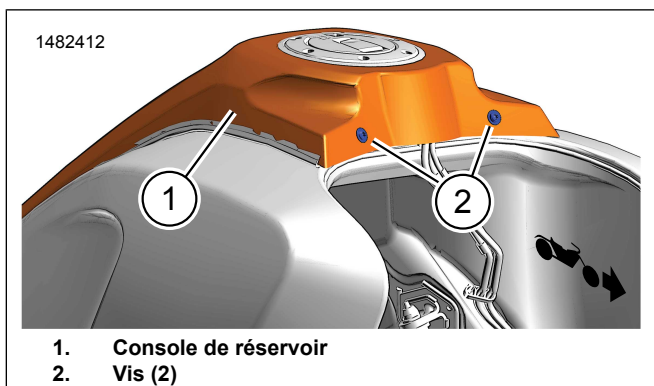


Figure 2. Console de réservoir

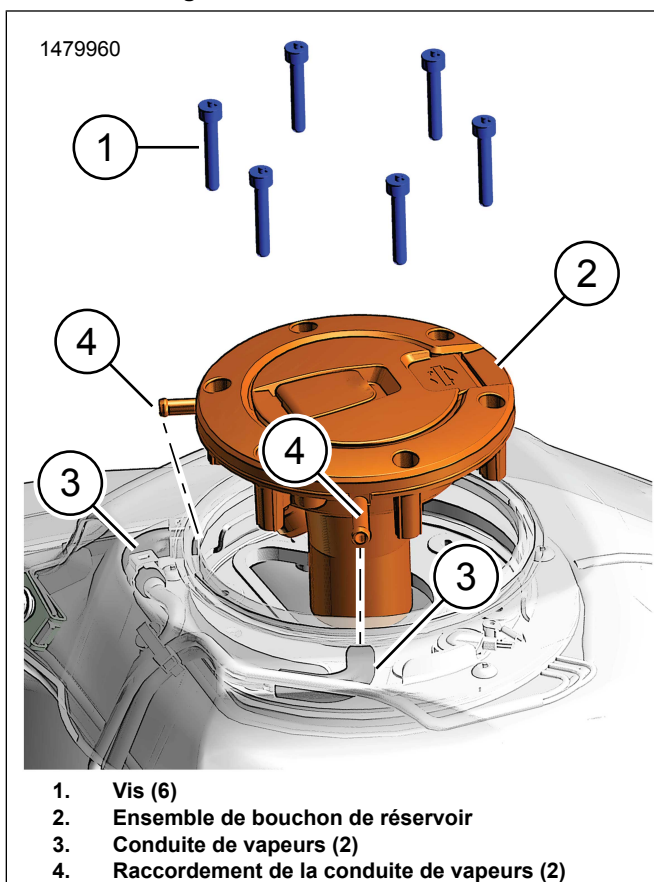


Figure 3. Retrait de l'ensemble de bouchon de réservoir

INSTALLATION

Installation de la serrure

1. Voir la Figure 4. Sur la Équipement d'origine (OE) clé du véhicule, déterminer la profondeur de passe à chaque poste de clé.

2. Écrire les valeurs dans Tableau 3 .
3. Voir le tableau 3. Inscrire les codes de profondeur de passe des clés de Figure 4 en fonction des profondeurs mesurées.

REMARQUE

Les codes de profondeur de passe correspondent au deuxième chiffre des numéros de serrure.

- a. **Postes 8, 5, 4, 1** : ces postes utilisent les serrures no 11-14.
- b. **Postes 7, 6, 3, 2** : ces postes utilisent les gorges no 21-24.

4. Voir la Figure 5. Installer les ressorts de gorge (5), se référer à Figure 1 , dans les trous aux postes 8, 5, 4, et 1 du côté (A) du sous-ensemble de cylindre.

REMARQUE

Placer un morceau de ruban adhésif ou maintenir les ressorts de gorge et les gorges installés avec un doigt avant l'installation des ressorts et gorges du côté opposé du sous-ensemble de cylindre.

5. Voir la Figure 5. Installer les gorges (6), voir Figure 1 , no 11-14 dans les postes 8, 5, 4 et 1 en fonction des numéros de gorge déterminés dans Tableau 3 .
6. Voir la Figure 5. Installer les ressorts de gorge (5), se référer à Figure 1 , dans les trous aux postes 2, 3, 6, et 7 du côté (B) du sous-ensemble de cylindre.
7. Voir la Figure 5. Installer les gorges (6), voir Figure 1 , no 21-24 dans les postes 2, 3, 6 et 7 en fonction des numéros de gorge déterminés dans Tableau 3 .
8. Voir la Figure 6. En maintenant les gorges bien en place, installer la clé dans le sous-ensemble de cylindre.
9. Vérifier que toutes les gorges sont assemblées correctement.

REMARQUE

Lorsque la clé est entièrement insérée, les huit gorges devraient être alignées avec le diamètre extérieur du cylindre. Prendre note des gorges qui ne sont pas alignées. Si la gorge est surélevée du côté du ressort, la remplacer par la gorge présentant le prochain numéro supérieur. Si la gorge est surélevée de l'autre côté, la remplacer par la gorge présentant le prochain numéro inférieur.

10. Appliquer une couche uniforme de graisse autour du diamètre extérieur de la zone de la gorge.

Tableau 3. Instructions pour la serrure

Poste	Côté	Profondeur mesurée	Code de profondeur	No de gorge
1	A			1__
2	B			2__
3	B			2__
4	A			1__
5	A			1__
6	B			2__

Tableau 3. Instructions pour la serrure

Poste	Côté	Profondeur mesurée	Code de profondeur	No de gorge
7	B			2
8	A			1

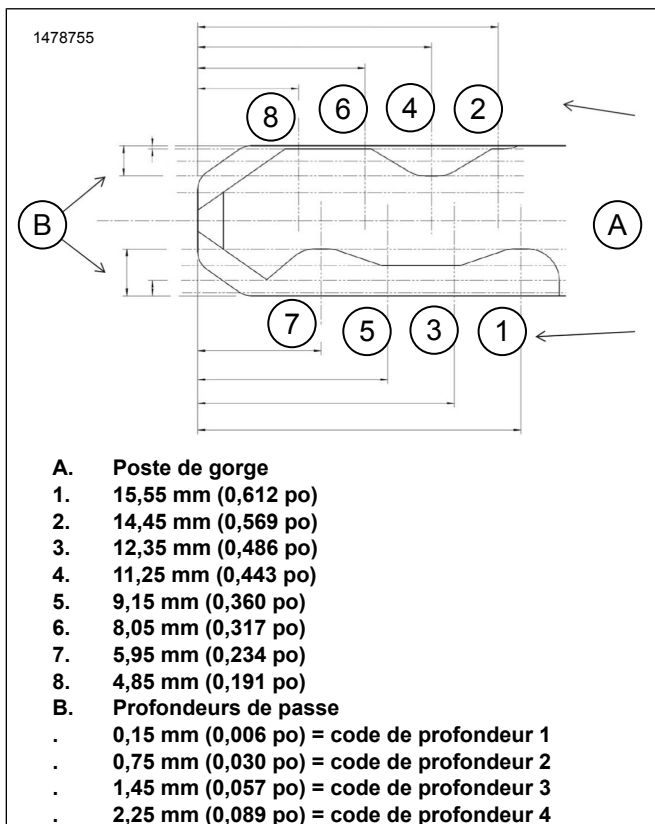


Figure 4. Diagramme de codes de clés

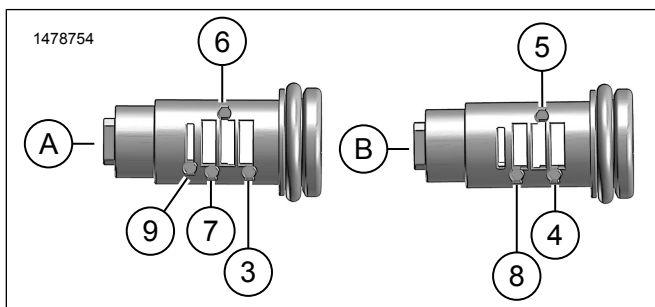


Figure 5. Emplacements d'installation du ressort et de la gorge

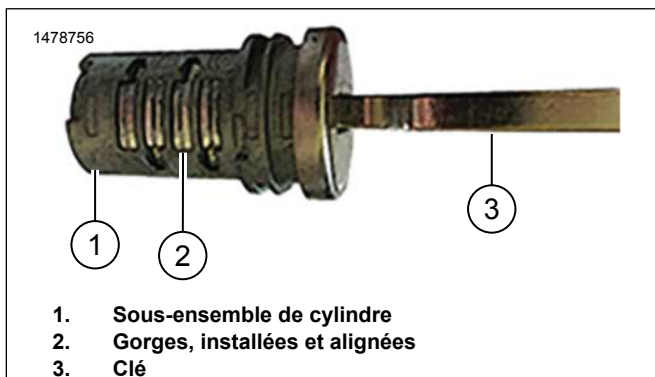


Figure 6. Serrure complète assemblée

Installer le bouchon de réservoir verrouillable

- Voir la Figure 7. Si le bouchon est verrouillé avant que le cylindre de serrure ne soit installé, utiliser un tournevis ou un autre outil pour enfoncer la glissière dans la coche d'enclenchement du bouchon tout en tirant le bouchon vers le haut.
- Voir la Figure 8. Utiliser un tournevis ou un autre outil pour enfoncer complètement l'onglet de verrouillage (1) afin de positionner correctement le cylindre de verrouillage.
- Voir la Figure 9. Orienter l'encoche du cylindre de verrouillage (1).
- Pousser complètement le cylindre dans le bouchon de réservoir.
- Libérer l'onglet de verrouillage.
- En continuant à pousser le cylindre vers l'intérieur, tourner légèrement la clé des deux côtés jusqu'à ce que l'onglet de verrouillage se déploie complètement et que le cylindre soit verrouillé.

REMARQUE

Le bouchon peut être refermé et la clé retirée lorsque l'onglet de verrouillage s'active au moment de tourner la clé.

- Voir la Figure 10. Installer l'ensemble de bouchon de carburant verrouillable (2) et les OE vis (1).
- Voir la Figure 10. Serrer les vis selon la séquence indiquée. Serrer.
Couple : 2,8–3,3 N·m (25–29 in-lbs)
- Voir la Figure 1. Installer la bride de serrage (3) sur la conduite de vapeurs à l'endroit OE où celle-ci avait précédemment été retirée.
- Voir la Figure 3. Connecter les conduites de vapeurs (3).
- Installer la console de réservoir.
 - Insérer l'onglet dans la fente à l'arrière du réservoir de carburant.
 - Fixer en place à l'aide des vis OE. Serrer.
Couple : 3–4 N·m (27–35 in-lbs)

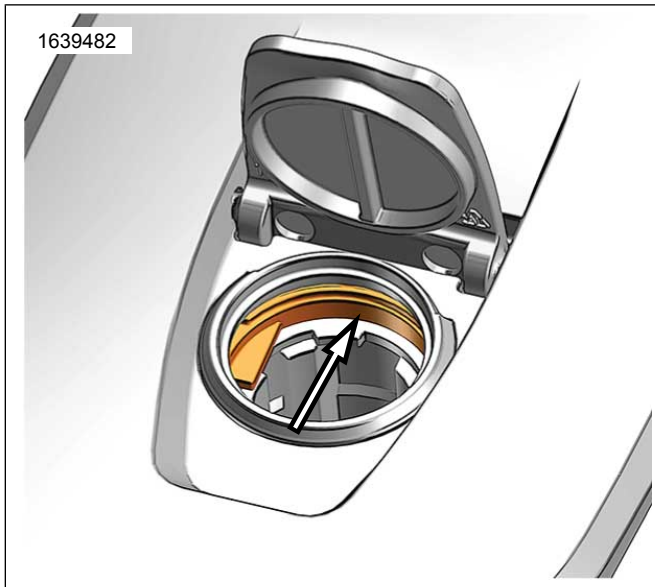


Figure 7. Glissière du verrou de bouchon

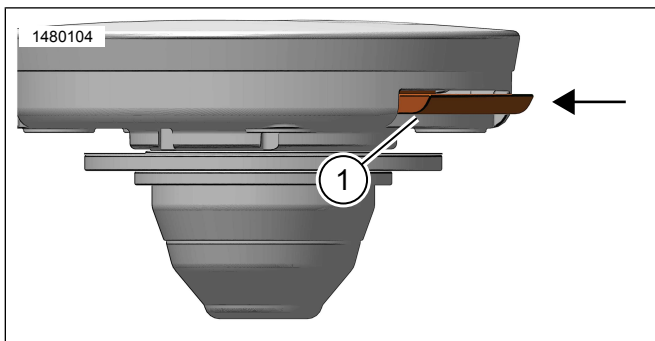


Figure 8. Onglet de verrouillage

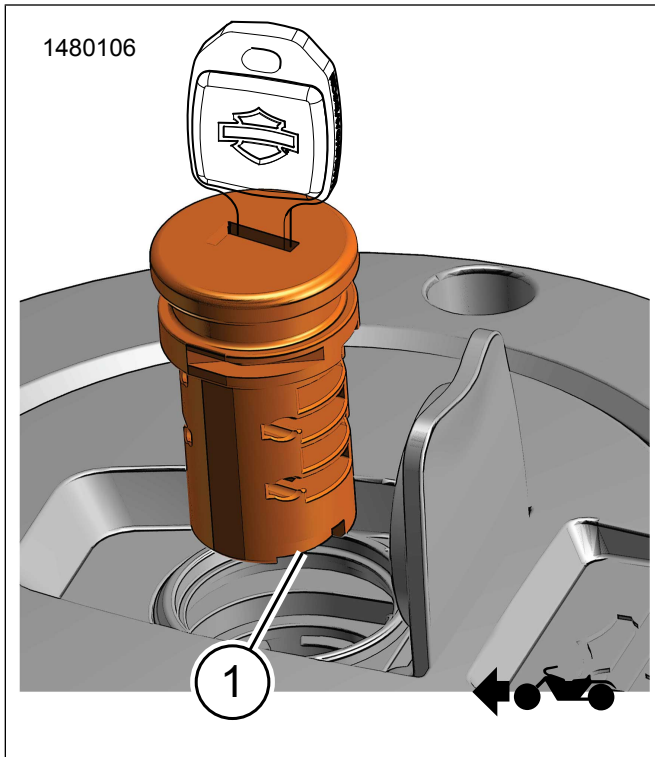


Figure 9. Orientation du cylindre de verrouillage

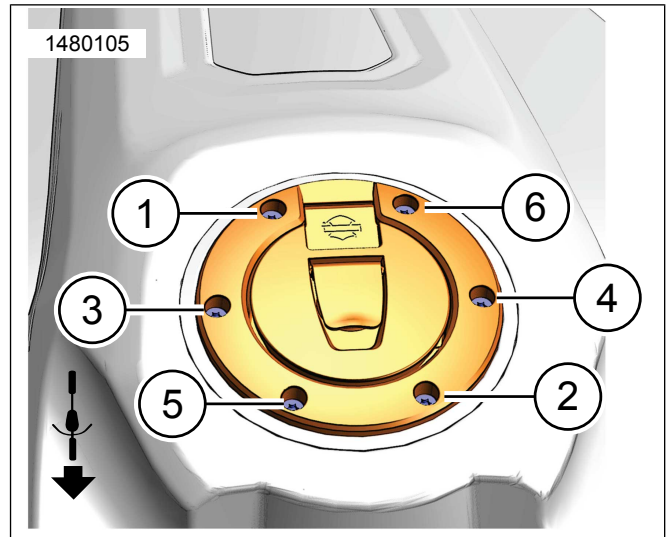


Figure 10. Bouchon de carburant verrouillable rond installé / séquence de serrage