



## LAMPU BELOKAN LED

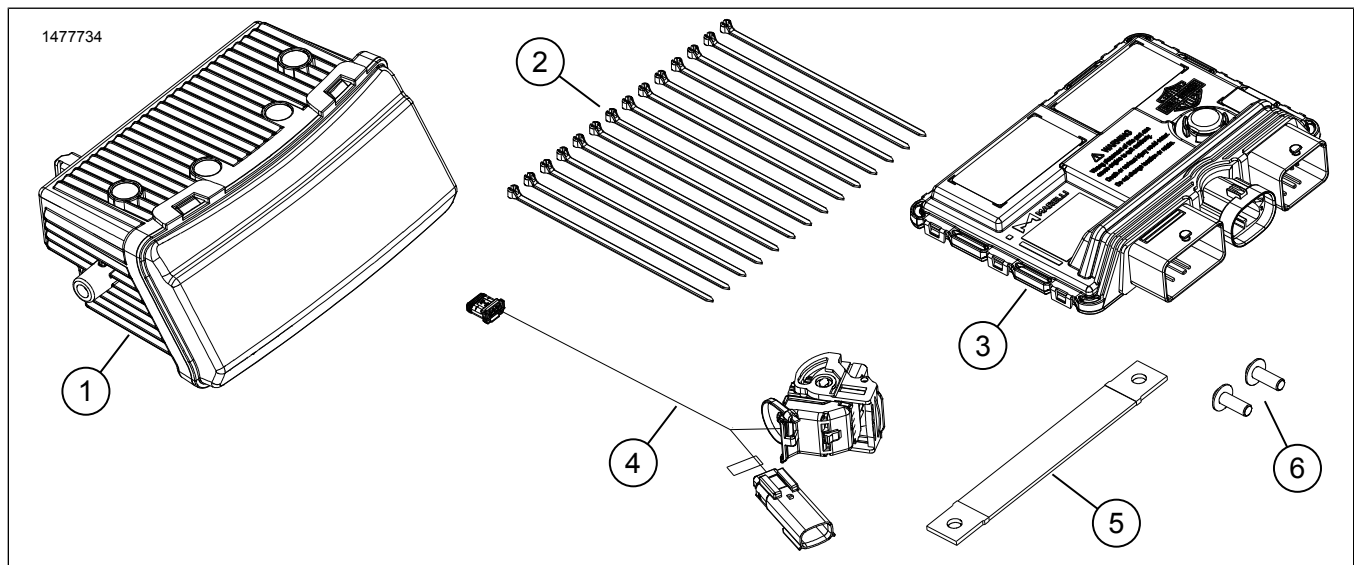
### MAKLUMAT UMUM

Jadual 1. Maklumat Am

Kit	Alat yang Dicadangkan	Tahap Kemahiran <sup>(1)</sup>	Masa
69202757	Juruteknik Digital II (DT II) , Kaca mata keselamatan, Soket, Perengkuh, Pemotong, Perengkuh tork		6 jam

(1) DTII dan pemasangan peniaga diperlukan

### KANDUNGAN KIT



Rajah 1. Kandungan Kit: Komponen Lampu Belokan Bank Projektor LED

Jadual 2. Kandungan Kit: Komponen Lampu Belokan Bank Projektor LED

<input checked="" type="checkbox"/>	Item	Kuantiti	Penerangan	No. Bahagian	Nota
<input type="checkbox"/>	1	1	Lampu belokan bank Projektor LED	67700517	
<input type="checkbox"/>	2	14	Strap kabel	10065	
<input type="checkbox"/>	3	1	Modul kawalan badan (BCM)	41000674	
<input type="checkbox"/>	4	1	Abah-abah dawai	69202744	Komponen perkhidmatan untuk 69202744
<input type="checkbox"/>		2	Teras ferit kabel bulat	69202973	
<input type="checkbox"/>	5	1	Strap bumi	69202535	
<input type="checkbox"/>	6	2	Skru, kepala butang	10200924	

#### CATATAN

Sahkan semua kandungan terdapat dalam kit sebelum memasang atau menanggalkan item daripada kenderaan.

## UMUM

### Model

Untuk maklumat perengkapan model, lihat Katalog Runcit P&A atau Bahagian dan Aksesori di [www.harley-davidson.com](http://www.harley-davidson.com) (Bahasa Inggeris sahaja).

Sahkan penggunaan lembaran arahan versi yang terkini. Ia boleh didapati di: [www.harley-davidson.com/isheets](http://www.harley-davidson.com/isheets)

Hubungi Pusat Sokongan Pelanggan Harley-Davidson di 1-800-258-2464 (A.S. sahaja) atau 1-414-343-4056.

### Keperluan bagi Pemasangan

#### ⚠ AMARAN

Selepas memasang tempat duduk, tariknya ke atas untuk memastikan ia terletak ketat di posisinya. Semasa menunggang, tempat duduk yang longgar boleh beralih dan menyebabkan kehilangan kawalan, dan membawa maut atau kecederaan serius. (00070b)

#### ⚠ AMARAN

Pastikan penggunaan abah-abah pendawaian yang ditetapkan. Tidak menggunakan abah-abah pendawaian yang ditetapkan boleh menyebabkan lampu depan atau belakang kehilangan kuasa, mengurangkan kebolehlihatan penunggang, dan boleh membawa maut atau kecederaan serius. (06709a)

#### CATATAN

Lembaran arahan ini merujuk kepada maklumat dalam manual servis. Pemasangan ini memerlukan manual servis bagi motosikal tahun dan model ini yang tersedia di:

- *Pengedar Harley-Davidson.*
- *Portal Maklumat Servis H-D, iaitu akses langganan bagi kebanyakan model 2001 dan yang lebih baharu. Untuk maklumat lanjut, lihat Soalan lazim tentang langganan .*

### Tarikan Arus Standard

#### ⚠ AMARAN

Apabila memasang apa-apa aksesori elektrik, pastikan untuk tidak melebihi kadaran keamperan maksimum bagi fius atau pemutus litar yang melindungi litar terjejas yang diubah suai. Melebihi keamperan maksimum boleh menyebabkan kegagalan elektrik, dan membawa maut atau kecederaan serius. (00310a)

#### ⚠ AMARAN

Bagi motosikal yang dilengkapi BCM (Modul Kawalan Badan), pastikan penggunaan tetapan lampu depan BCM yang ditetapkan. Tidak menggunakan BCM yang betul boleh menyebabkan lampu depan kehilangan kuasa, mengurangkan kebolehlihatan penunggang, dan boleh membawa maut atau kecederaan serius. (06708a)

## NOTIS

Menambah terlalu banyak aksesori elektrik boleh terlebih membebankan sistem pengecasan. Jika penggunaan elektrik bagi gabungan aksesori elektrik yang beroperasi pada bila-bila satu masa melebihi arus elektrik yang dihasilkan oleh sistem pengecasan kenderaan, penggunaan elektrik ini boleh menyahcas bateri dan merosakkan sistem elektrik kenderaan. (00211d)

Lampu depan yang dipasangkan dengan kit ini memerlukan jumlah sehingga arus 6 ampere daripada sistem elektrik.

### PENYEDIAAN

#### ⚠ AMARAN

Untuk mengelakkan pemulaan kenderaan tidak sengaja yang boleh membawa maut atau kecederaan serius, putuskan kabel bagi bateri negatif (-) sebelum meneruskan. (00307a)

#### ⚠ AMARAN

Cabut kabel bateri negatif (-) dahulu. Jika kabel positif (+) perlu bersentuhan dengan bumi menggunakan sambungan kabel negatif (-), percikan api yang terhasil boleh menyebabkan letupan bateri, dan membawa maut atau kecederaan serius. (00049a)

#### ⚠ AMARAN

Untuk mengelakkan pemulaan kenderaan tidak sengaja yang boleh menyebabkan kematian atau kecederaan serius, tanggalkan fius utama sebelum meneruskan. (00251b)

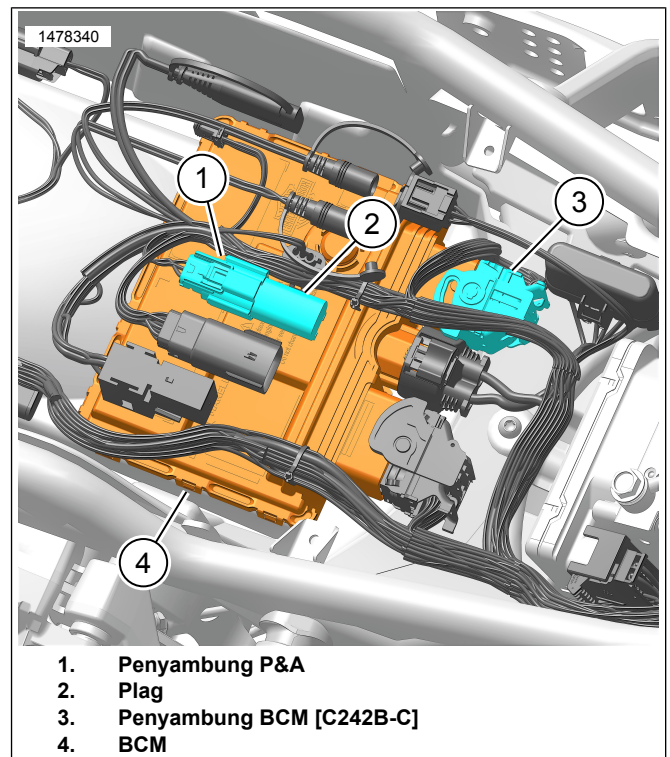
1. Tanggalkan fius utama. Lihat manual servis.
2. Keluarkan tempat duduk depan dan belakang. Lihat manual servis.
3. Tanggalkan tangki bahan api. Lihat manual servis.
4. Keluarkan pemasangan kotak udara. Lihat manual servis.
  - a. Untuk mengelakkan serpihan daripada memasuki enjin, tutup modul induksi bahan api.
5. Tanggalkan penutup kedi elektrik depan kiri. Lihat manual servis.
6. Tanggalkan reraut. Lihat manual servis.
7. Tanggalkan kowl. Lihat manual servis.

### PENANGGALAN

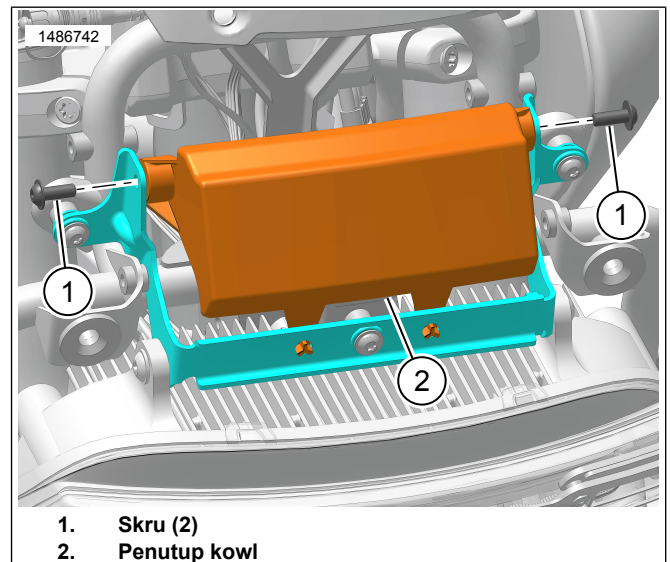
1. Tanggalkan Modul Kawalan Badan (BCM) . Lihat manual servis.
2. Lihat Rajah 3. Tanggalkan penutup kowl.
  - a. Tanggalkan skru (1).
  - b. Tanggalkan dan buang penutup kowl (2).

## PEMASANGAN

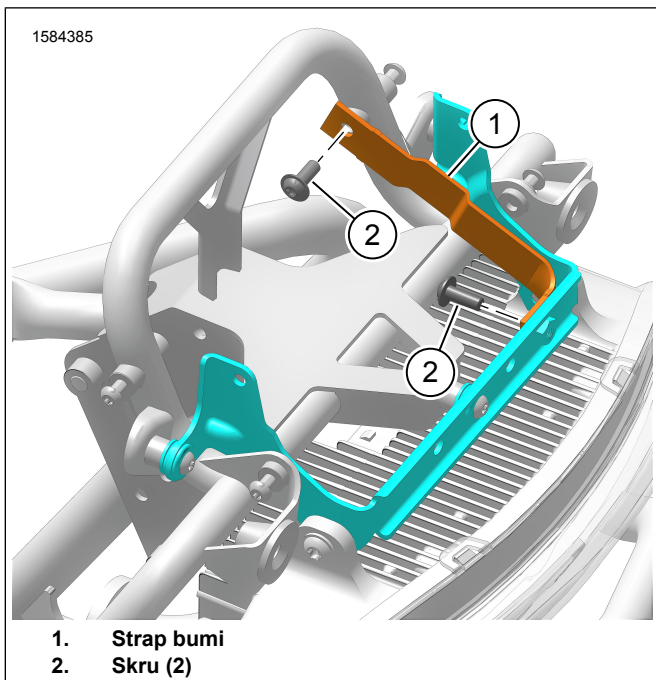
1. Lihat Rajah 2. Pasang **baharu** BCM (4). Lihat manual servis.
2. Lihat Rajah 4. Pasang tali bumi (1).
3. Pasangkan skru (2). Ketatkan.  
Tork: 8–10 N·m (71–89 **in-lbs**) *Skru tali bumi*
4. Lihat Rajah 5. Pasang lampu belokan (3).
5. Pasangkan skru (1). Ketatkan.  
Tork: 8–10 N·m (71–89 **in-lbs**) *Skru lampu belokan*
6. Lihat Rajah 2. Tanggalkan palam (2) daripada penyambung P&A (1).
7. Lihat Rajah 6. Pasang abah-abah lampu besar penyesuaian LED:
  - a. Sambungkan [325A] ke penyambung P&A kenderaan.
  - b. Sambungkan [C242B-C] ke BCM kenderaan.
8. Abah-abah laluan dan penyambung lampu besar (3) bersama-sama dengan abah-abah utama di bahagian dalam rel rangka kiri ke arah lampu besar.
  - a. Tanggalkan melalui kawasan penutup kedi elektrik depan kiri.
  - b. Ikuti penghalaan abah-abah yang sedia ada pada lampu besar.
9. Lihat Rajah 6. Sambungkan penyambung lampu belokan (3).
10. Kukuhan dengan strap kabel, jika perlu.
11. Pastikan pergerakan abah-abah dan bahagian lain di sebalik lampu tidak terbatas oleh pergerakan hendal daripada mengunci cabang kiri kepada mengunci cabang kanan.



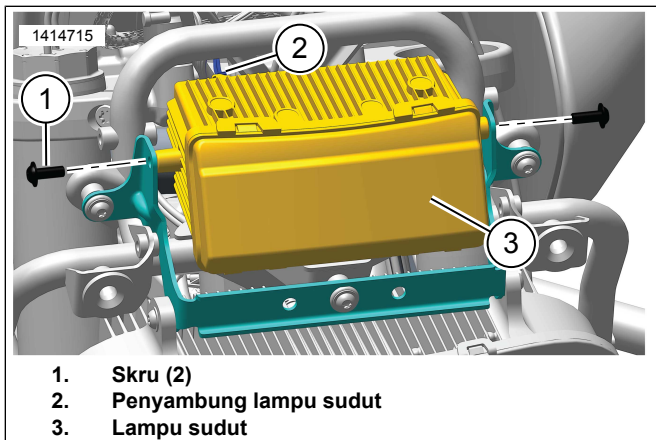
Rajah 2. Sambungan BCM



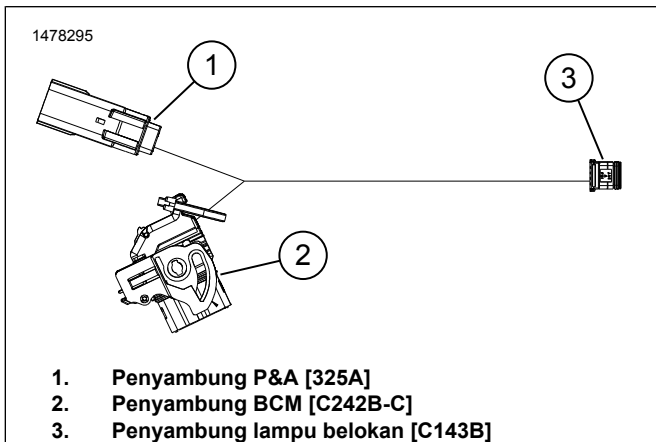
Rajah 3. Plat Sekatan



Rajah 4. Tali bumi



Rajah 5. Lampu Sudut



Rajah 6. Abah-abah Lampu Besar Penyesuaian LED

## LENGKAP

### CATATAN

Kenderaan perlu bergerak untuk membolehkan operasi penuh bagi pencahayaan sudut bank. Prosedur ini ialah ujian untuk memastikan bahawa litar beroperasi dengan betul.

1. Konfigurasi Modul Kawalan Badan **baharu** BCM menggunakan alat khas.

Alat Khas: JURUTEKNIK DIGITAL II (HD-48650)

- Pilih ikon PERSEDIAAN KENDERAAN.
- Ikuti prom pada skrin.

2. Pasangkan kowl. Lihat manual servis.

3. Pasangkan reraut. Lihat manual servis.

4. Pasang penutup kedi elektrik depan kiri. Lihat manual servis.

5. Tanggalkan pemasangan kotak udara. Lihat manual servis.

6. Pasangkan tangki bahan api. Lihat manual servis.

7. Tanggalkan tempat duduk depan dan belakang. Selepas memasang tempat duduk, tarik tempat duduk ke atas untuk memastikan ia kukuh. Lihat manual servis.

8. Pasangkan fuis utama. Lihat manual servis.

## Periksa Penjajaran Lampu Sudut Bank

1. Letakkan kenderaan dalam mod aksesori.

- Lihat Rajah 7. Dengan kehadiran fob keselamatan, tekan dan tahan suis PERJALANAN (1), lepaskan.

2. Akses menu seting.

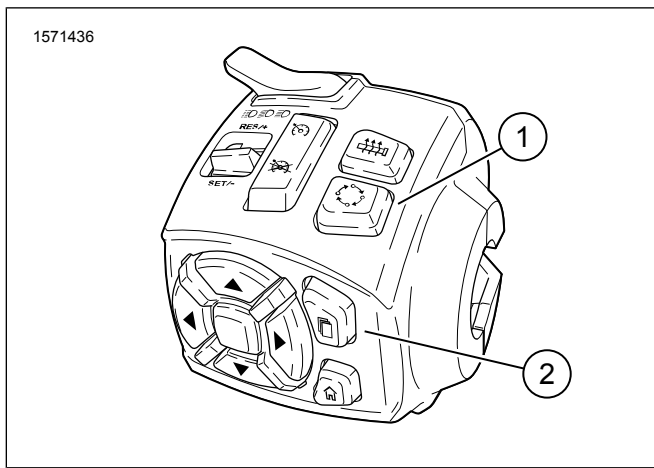
- Lihat Rajah 7. Tekan butang menu (2) pada Modul Kawalan Tangan Kiri (LHCM).
- Lihat Rajah 8. Menu seting akan dipaparkan.

3. Untuk memeriksa pencahayaan sudut bank, navigasi ke menu siap mensasarkan. SETING > PENYESUAIAN TUNGGANGAN > PENYASARAN LAMPU BANK > PENYASARAN SEDIA.

4. Lihat Rajah 9. Jika lampu sudut bank tidak sejajar seperti yang ditunjukkan, pelarasan adalah perlu.

- Lihat Rajah 10. Longgarkan skru lampu sudut bank.
- Lihat Rajah 9. Tetapkan pelarasan menegak.
- Lihat Rajah 10. Ketatkan skru.

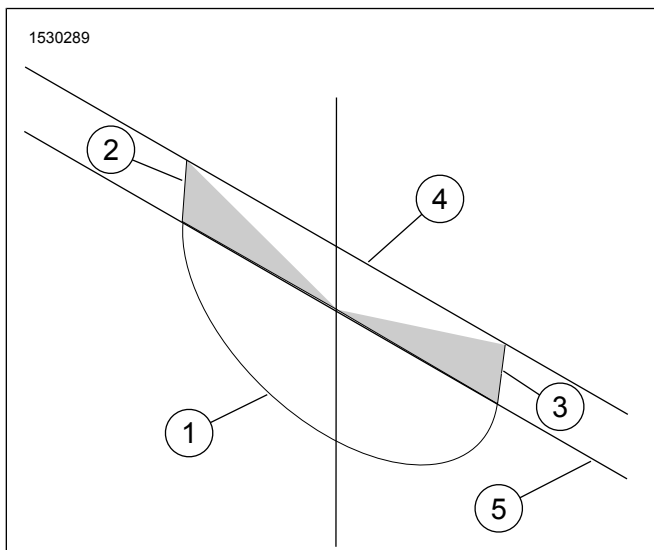
Tork: 8–10 N·m (71–89 in-lbs) Skru lampu sudut bank



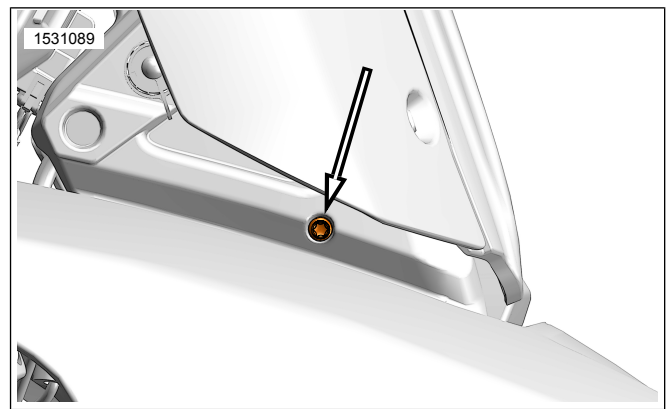
Rajah 7. Modul Kawalan Tangan Kiri



Rajah 8. Menu Tetapan



Rajah 9. Corak Lampu Sudut Bank



Rajah 10. Skru Lampu Sudut Bank (sebelah kanan ditunjukkan)

### Abah-abah Wayar Perkhidmatan 69202744

1. Lihat Rajah 6. Tanggalkan penyambung (3). Lihat Manual Diagnostik Elektrik.
2. Lihat Rajah 1. Gantikan teras ferit kabel bulat (4) seperti yang diperlukan.
3. Pasang penyambung (3). Lihat Manual Diagnostik Elektrik.