



INSTRUKCIJAS

94100074

2023-02-16



SCREAMIN' EAGLE LIELPLŪSMAS IZPLŪDES SISTĒMA

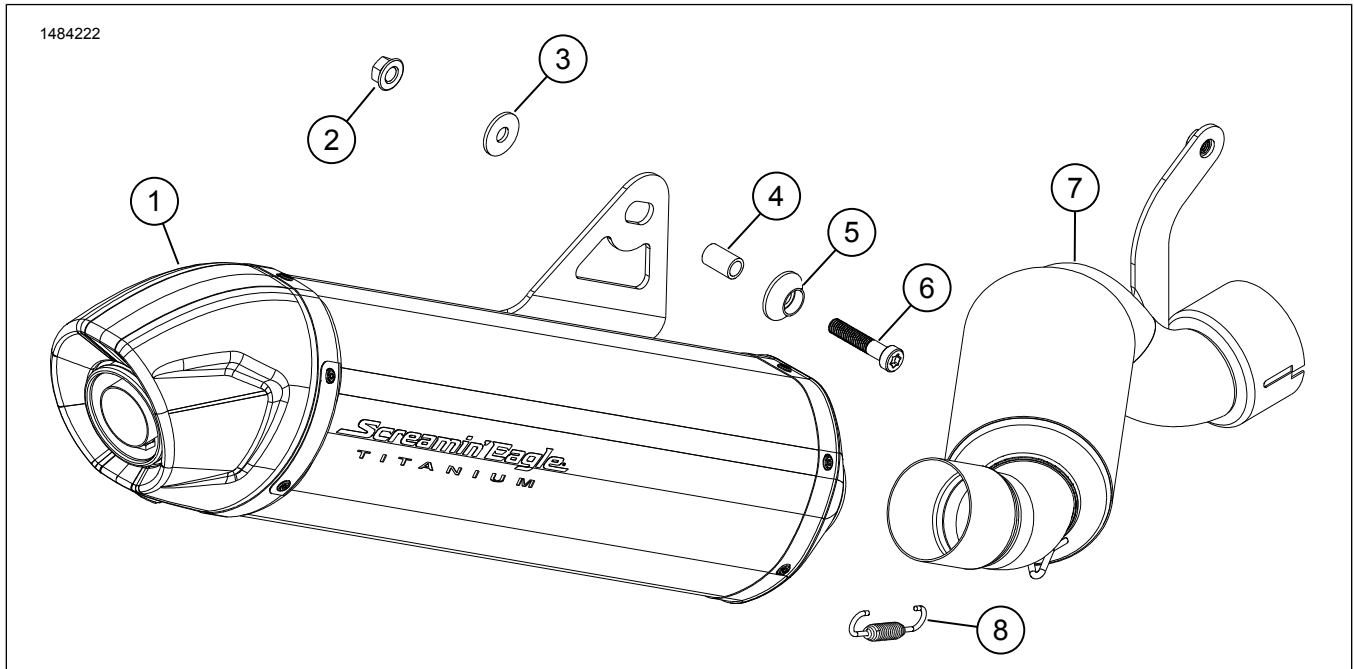
VISPĀRĪGA INFORMĀCIJA

Tabula 1. Vispārīga informācija

Komplekti	Ieteicamie instrumenti	Prasmju līmenis ⁽¹⁾
65600389	Aizsargbrilles, dinamometriskā atslēga, Loctite 243 (zils), Loctite 262 (sarkans)	

(1) Speciāli rīki vai paņēmieni, kas nepieciešami instalācijai

KOMPLEKTA SATURS



Attēls 1 Komplekta saturs: Screamin' Eagle lielplūsmas izplūdes sistēma

Tabula 2. Komplekta saturs: Screamin' Eagle lielplūsmas izplūdes sistēma

<input checked="" type="checkbox"/>	Pirms detaļu uzstādīšanas vai noņemšanas no transportlīdzekļa pārbaudiet, vai komplektā ir visas sastāvdaļas.			
№	QTY	APRAKSTS	Partijas Nr.	Piezīmes
<input type="checkbox"/>	1	Lielpļūsmas trokšņu slāpētājs	64901004	
<input type="checkbox"/>	2	Atloka uzgrieznis	10100154	
<input type="checkbox"/>	3	Paplāksne	10300237	
<input type="checkbox"/>	4	Starplika	10600079	
<input type="checkbox"/>	5	Pielāgota paplāksne	10600081	
<input type="checkbox"/>	6	Skrūve	10201208	13,6–16,3 N·m (10–12 ft-lbs)
<input type="checkbox"/>	7	Vidējā caurule	65600396	
<input type="checkbox"/>	8	Atspere	65500112	

VISPĀRĪGI

Modeļi

Informāciju par modeļu atbilstību skatiet detaļas un piederumi (P&A) Mazumtirdzniecības katalogā vai www.harley-davidson.com sadaļā Daļas un piederumi.

Pārbaudiet, vai lietojiet instrukciju lapu jaunāko versiju. Tās ir pieejamas šeit: h-d.com/isheets

Sazinieties ar Harley-Davidson klientu atbalsta centru (tikai ASV) 1-800-258-2464 vai 1-414-343-4056.

Uzstādīšanas prasības

Šīs preces ir pieejamas pie Harley-Davidson izplatītāja.

- Skavas atsevišķa iegāde (daļa Nr. 65900015).
- Starptautiskajiem modeļiem ir nepieciešama atsevišķa skavas (daļas Nr. 65900015) un blīves (daļas Nr. 65900056) iegāde.

▲ BRĪDINĀJUMS

Braucēja un pasažiera drošība ir atkarīga no šī komplekta pareizās uzstādīšanas. Ja jums nav vajadzīgo prasmju vai instrumentu darba veikšanai, uzticiet uzstādīšanu Harley-Davidson® izplatītājam. Šī komplekta nepareiza uzstādīšana var izraisīt nāvi vai smagas traumas. (00308b)

▲ BRĪDINĀJUMS

Braucēja un pasažiera drošība ir atkarīga no šī komplekta pareizās uzstādīšanas. Izmantojiet atbilstošas procedūras no apkopes rokasgrāmatas. Ja jums nav vajadzīgo prasmju vai instrumentu darba veikšanai, uzticiet uzstādīšanu Harley-Davidson® izplatītājam. Šī komplekta nepareiza uzstādīšana var izraisīt nāvi vai smagas traumas. (00333b)

PIEZĪME

Šī instrukciju lapa atspoguļo apkopes rokasgrāmatas informāciju. Lai veiktu uzstādīšanu, ir nepieciešama šī gada un modeļa motocikla apkopes rokasgrāmata, kuru var saņemt no:

- Harley-Davidson dīlera.
- H-D pakalpojumu informācijas portāls, abonēšanas pieeja, kas pieejama lielākajai daļai 2001. gada un jaunāku modeļu. Lai iegūtu papildus informāciju, skatiet Bieži uzdotos jautājumus par abonēšanu.

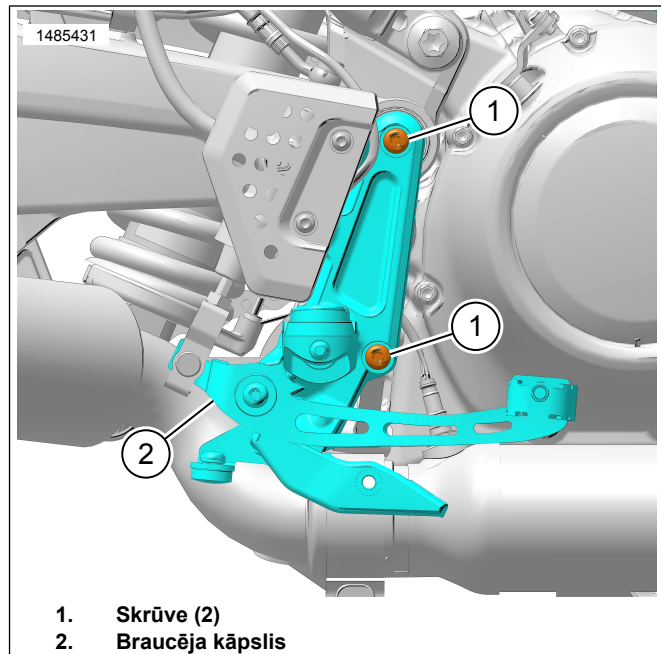
SAGATAVOŠANĀS

1. Izņemiet galveno drošinātāju. Skatiet apkopes rokasgrāmatu.
2. Skatīt figūru 2. Noņemiet skrūves (1).
 - a. Nostipriniet braucēja kāpšļa (2) mezglu malā.

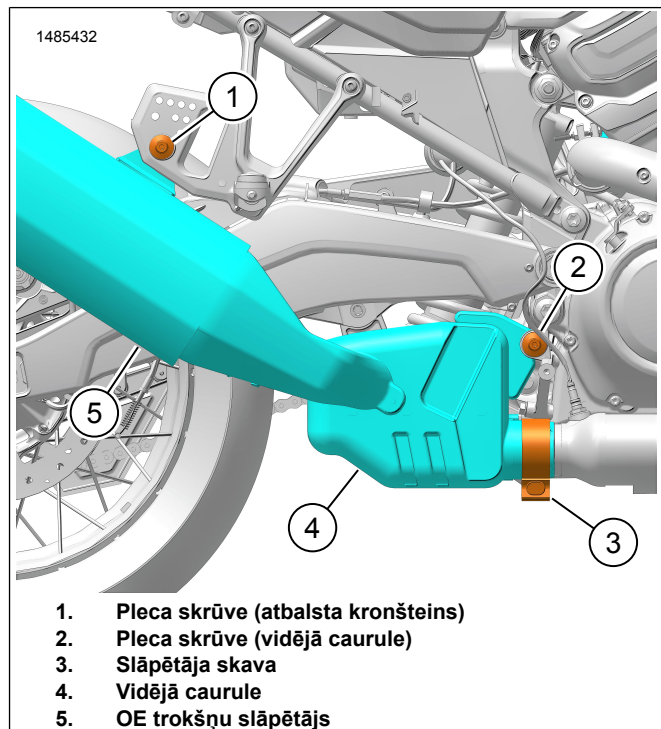
NOŅEMŠANA

1. Skatīt figūru 3. Atskrūvējiet slāpētāja skavu (3).
2. Noņemiet pleca skrūvi (2) no vidus caurules kronšteina. Saglabājiet turpmākai izmantošanai.

3. Noņemiet pleca skrūvi (1) no atbalsta kronšteina un izmetiet.
4. Noņemiet visu OE izplūdes mezglu.
 - a. Izmetiet OE slāpētāja skavu (3).



Attēls 2 Braucēja kāju balsts



Attēls 3 OE izplūdes mezgls

UZSTĀDĪŠANA

1. Skatīt figūru 4. Uzstādiet vidus cauruli (4) uz trokšņu slāpētāja (6).

2. Uzstādiet trokšņu slāpētāja atsperi (5) uz atsperes montāžas cilnēm vidus caurulei un trokšņu slāpētājam.
3. Uzstādiet **jaunu** trokšņu slāpētāja skavu (3) uz vidus caurules (4).

4. **PIEZĪME**

Starptautiskajiem modeļiem: Uzstādiet **jaunu** blīvi (daļas Nr. 65900056) pirms vidus caurules uzstādīšanas.

Uzstādiet vidus cauruli (4) kolektora caurulei.

- a. Savietojiet montāžas kronšteinu (2) ar caurumu.
5. Skatīt figūru 5. Novietojiet trokšņu slāpētāja kronšteinu aiz pasažiera kāpšļa atbalsta kronšteina (1).
 - a. Savietojiet komponentus un uzstādiet starpliku (4).
6. Vaļīgi uzstādiet aprīkojumu (2, 3, 5, 6).

- a. Uzklājiet vītnes līmi uz skrūves (6).

LOCTITE 262 HIGH STRENGTH THREADLOCKER AND SEALANT (RED) (LOCTITE 262 AUGSTAS IZTURĪBAS VĪTNES LĪMVIELA UN HERMĒTIĶIS (SARKANS)) (94759-99)

7. Skatīt figūru 6. Uzklājiet vītnes līmi vidus caurules pleca skrūvei (1), kura iepriekš tika noņemta.

Palīgmateriāli: LOCTITE 262 HIGH STRENGTH THREADLOCKER AND SEALANT (RED) (LOCTITE 262 AUGSTAS IZTURĪBAS VĪTNES LĪMVIELA UN HERMĒTIĶIS (SARKANS)) (94759-99)

8. Ieskrūvējiet skrūvi (1). Pievelciet.

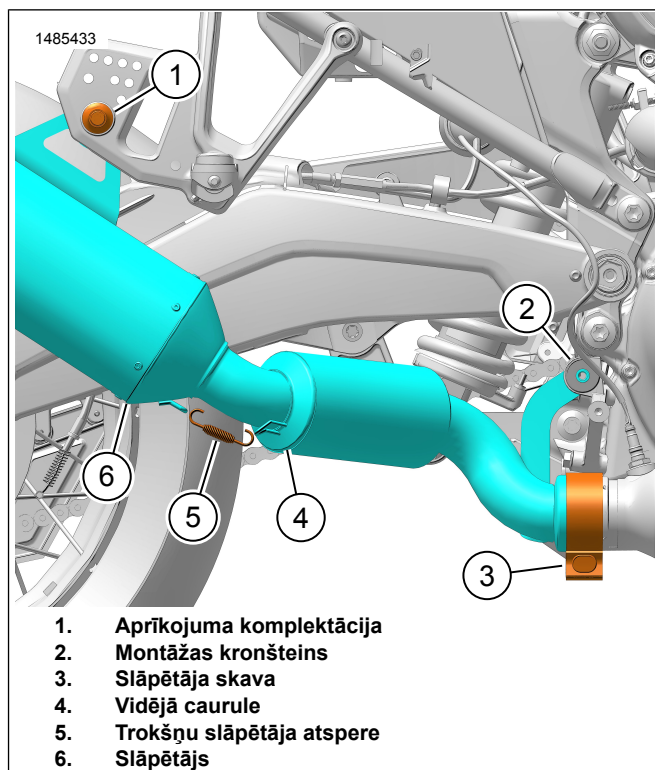
Griezes moments: 13,6–16,3 N·m (10–12 ft-lbs) *Vidus caurules pleca skrūve*

9. Pievelciet slāpētāja skavu (2).

Griezes moments: 52–58 N·m (38–43 ft-lbs) *Slāpētāja skava*

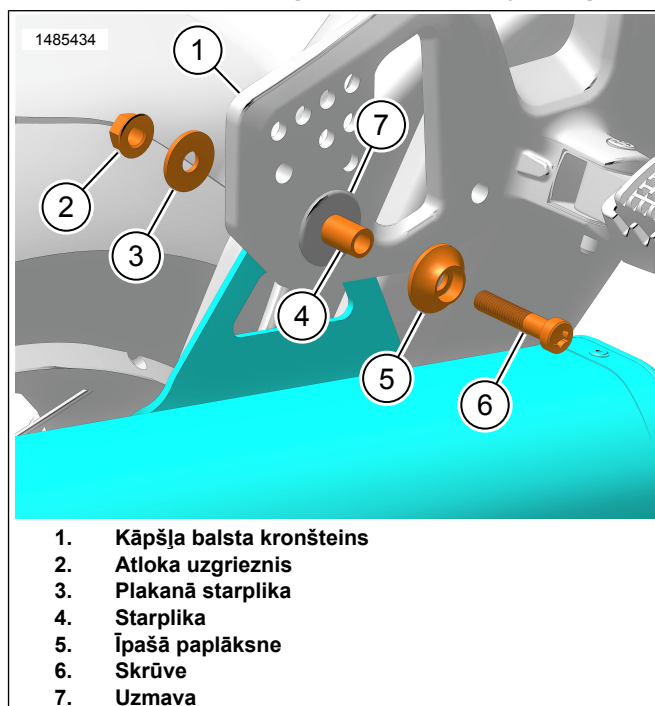
10. Skatīt figūru 5. Pievelciet skrūvi (6).

Griezes moments: 13,6–16,3 N·m (10–12 ft-lbs) *Trokšņu slāpētāja pleca skrūve*



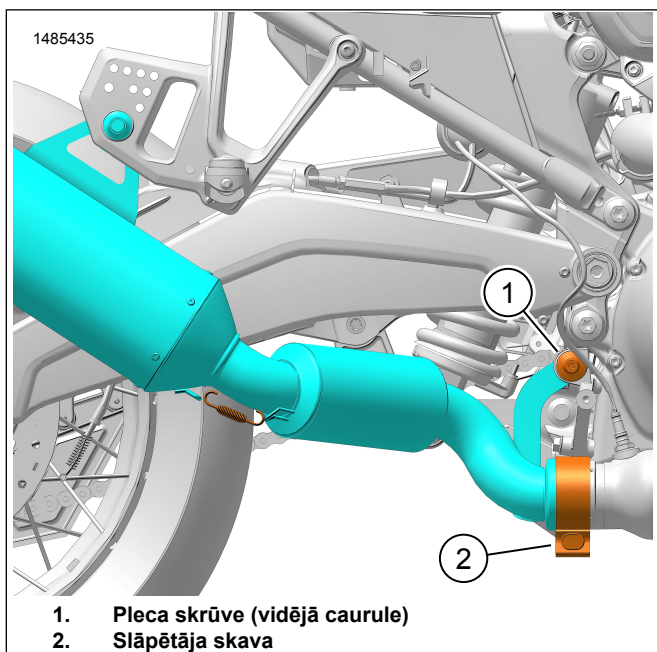
1. Aprīkojuma komplektācija
2. Montāžas kronšteins
3. Slāpētāja skava
4. Vidējā caurule
5. Trokšņu slāpētāja atsperē
6. Slāpētājs

Attēls 4 Screamin Eagle trokšņu slāpētāja mezgls



1. Kāpšļa balsta kronšteins
2. Atloka uzgrieznis
3. Plakanā starplika
4. Starplika
5. Īpašā paplāksne
6. Skrūve
7. Uzmava

Attēls 5 Trokšņu slāpētāja aprīkojums



Attēls 6 Stiprinājuma kronšteina skrūve

GATAVS

1. Skatīt figūru 2. Uzstādiet braucēja kāpsli (2).
2. Notīriet skrūvju vītnes (1) un caurumus rāmī.
3. Uzklājiet vītnes līmi uz skrūvēm (1).
Palīgmateriāli: LOCTITE 243 MEDIUM STRENGTH THREADLOCKER AND SEALANT (BLUE) (LOCTITE 243 VIDĒJAS STIPRĪBAS VĪTNES HERMĒTIĶIS UN BLĪVĒTĀJS (ZILS)) (99642-97)
4. Ieskrūvējiet skrūves (1). Pievelciet.
Griezes moments: 28,5–31,5 N·m (21–23 ft·lbs) *Braucēja kāpšļa skrūve*
5. Uzstādīt galveno drošinātāju. Skatiet apkopes rokasgrāmatu.