



„SCREAMIN EAGLE“ DIDELIO SRAUTO IŠMETIMO SISTEMA

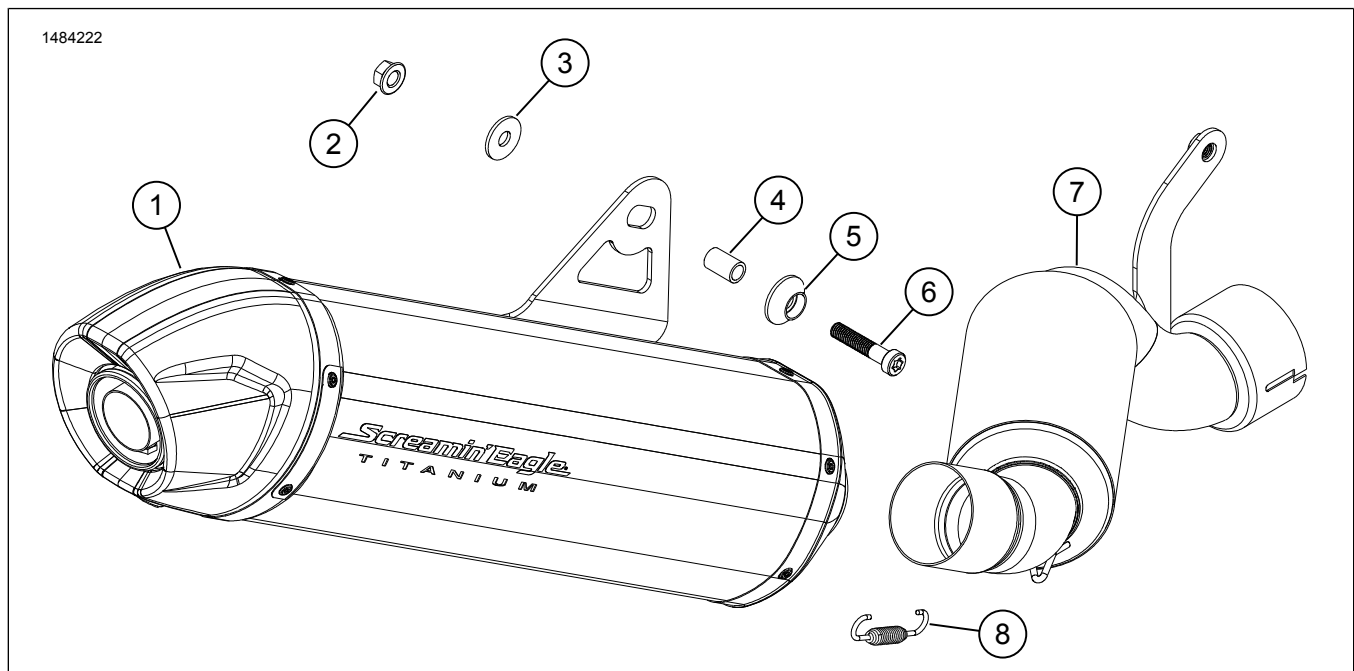
BENDROJI INFORMACIJA

Lent 1. Bendroji informacija

Rinkiniai	Rekomenduojami įrankiai	Igūdžių lygis ⁽¹⁾
65600389	Apsauginiai akiniai, dinamometrinis raktas, „Loctite 243“ (mėlynas), „Loctite 262“ (raudonas)	

(1) Specialūs įrankiai ar igūdžiai, reikalingi montavimo darbams atlikti

RINKINIO TURINYS



Pav 1. Rinkinio turinys „Screamin Eagle“ didelio srauto išmetimo sistema

Lent 2. Rinkinio turinys „Screamin Eagle“ didelio srauto išmetimo sistema

<input checked="" type="checkbox"/>	Prieš pradėdami montuoti arba nuimdami detales nuo transporto priemonės, patikrinkite, ar komplekte yra visos nurodytos dalys.				
	Breitas	Kiekis	Aprašas	Dalies Nr.	Pastabos
<input type="checkbox"/>	1	1	Didelio srauto duslintuvas	64901004	
<input type="checkbox"/>	2	1	Jungės veržlė	10100154	
<input type="checkbox"/>	3	1	Poveržlė	10300237	
<input type="checkbox"/>	4	1	Tarpiklis	10600079	
<input type="checkbox"/>	5	1	Atitaikyta poveržlė	10600081	
<input type="checkbox"/>	6	1	Sraigtas	10201208	13,6–16,3 N·m (10–12 ft·lbs)
<input type="checkbox"/>	7	1	Vidurinis vamzdis	65600396	
<input type="checkbox"/>	8	1	Spyruoklė	65500112	

BENDROJI INFORMACIJA

Modeliai

Informaciją apie tai, kuriems modeliams tai tinka, žr. Dalys ir priedai (P&A) mažmeninės prekybos kataloge arba dalių ir priedų katalogo skyriuje www.harley-davidson.com.

Įsitikinkite, kad naudojate naujausią instrukcijų lapą. Jį rasite čia: h-d.com/isheets

Su „Harley-Davidson“ klientų aptarnavimo centru galite susisiekti telefonu 1-800-258-2464 (tik JAV) arba 1-414-343-4056.

Montavimo reikmenys

Šiuos elementus galima įsigyti „Harley-Davidson“ prekybos atstovybėje.

- Reikalinga atskirai įsigyjama apkaba (Dalies Nr. 65900015).
- Tarpautiniams modeliams reikia atskirai įsigyjamos apkabos (Dalies Nr. 65900015) ir tarpinės (Dalies Nr. 65900056).

▲ ĮSPĖJIMAS

Vairuotojo ir keleivio saugumas priklauso nuo tinkamo šio rinkinio sumontavimo. Jei patys procedūras atlikti negalite arba neturite tinkamų įrankių, tegu sumontuoja „Harley-Davidson“ pardavėjas. Netinkamai sumontavus šį rinkinį, galima sunkiai arba mirtinai susižaloti. (00308b)

▲ ĮSPĖJIMAS

Vairuotojo ir keleivio saugumas priklauso nuo tinkamo šio rinkinio sumontavimo. Vadovaukitės atitinkamomis techninės priežiūros vadovo procedūromis. Jei patys procedūras atlikti negalite arba neturite tinkamų įrankių, tegu sumontuoja „Harley-Davidson“ pardavėjas. Netinkamai sumontavus šį rinkinį, galima sunkiai arba mirtinai susižaloti. (00333b)

PASTABA

Šiame instrukcijų lape yra pateikta nuoroda į informaciją iš techninės priežiūros vadovo. Šiems montavimo darbams atlikti reikalingas atitinkamų metų ir modelio motociklo techninės priežiūros vadovas, kurį galite gauti iš:

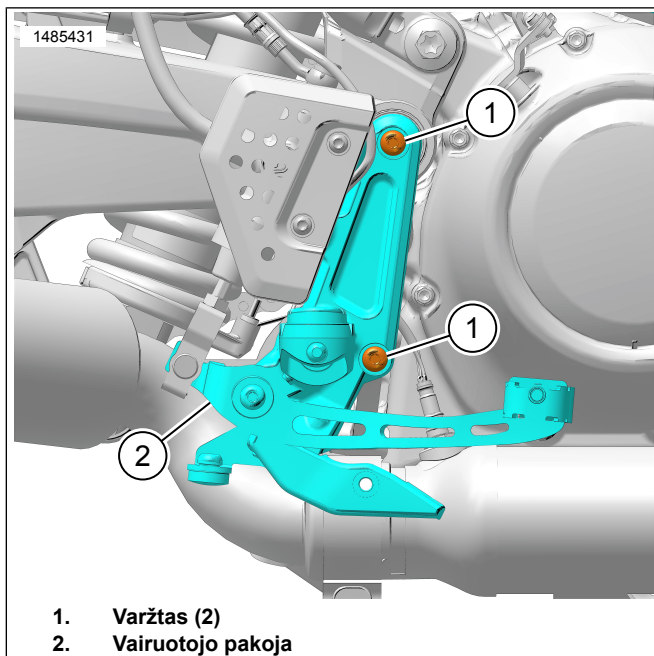
- „Harley-Davidson“ prekybos atstovo.
- H-D techninės priežiūros informacijos portalo, kuriame, įsigijus prenumeratą, teikiama informacija apie daugumą 2001 m. ir naujesnių modelių. Jei pageidaujate daugiau informacijos, žr. dažnai užduodamus klausimus apie prenumeratas.

PARUOŠIMAS

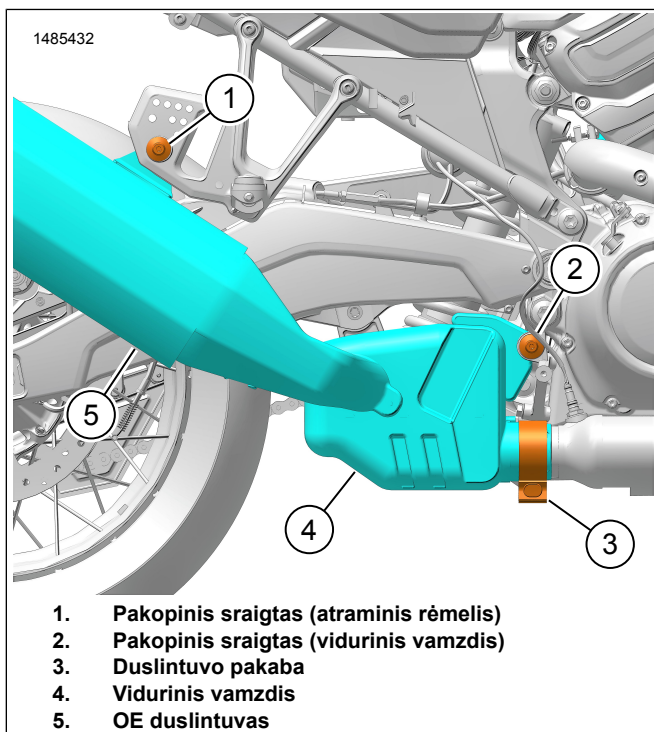
1. Išimkite pagrindinį saugiklį. Žr. techninės priežiūros vadovą.
2. Žr. 2 pav. Išimkite sraigtus (1).
 - a. Saugiai padėkite vairuotojo pakojo (2) sąranką į šalį.

IŠĖMIMAS

1. Žr. 3 pav. Atlaisvinkite duslintuvo pakabą (3).
2. Nuo vidurinio vamzdžio rėmelio nuimkite pakopinį sraigą (2). Šias detales atsidėkite vėlesniam naudojimui.
3. Nuo atraminio rėmelio nuimkite ir išmeskite pakopinį sraigą (1).
4. Nuimkite visą OE išmetimo sąranką.
 - a. Išmeskite OE duslintuvo pakabą (3).



Pav 2. Vairuotojo kojos atrama



Pav 3. OE Išmetimo surinkimas

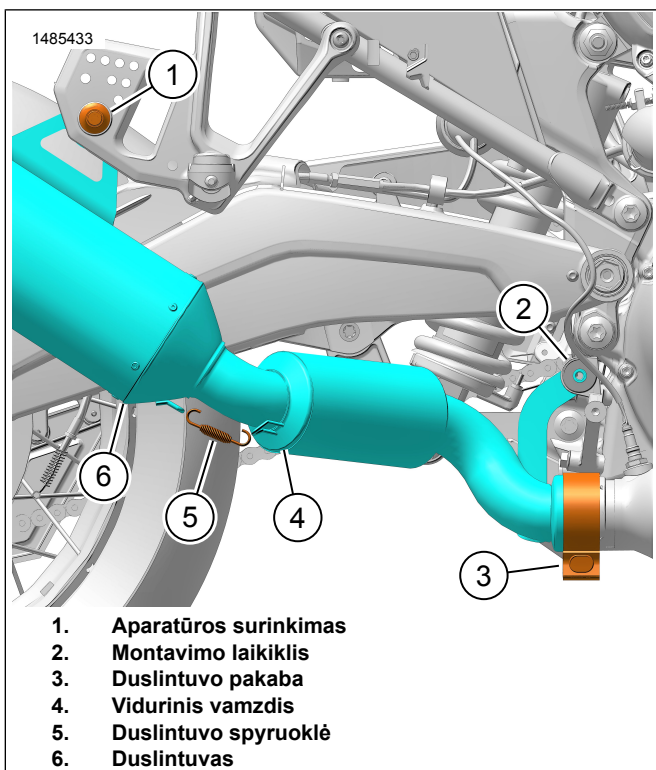
MONTAVIMAS

1. Žr. 4 pav. Ant duslintuvo (6) sumontuokite vidurinį vamzdį (4).
2. Į spyruoklės montavimo auseles ant vidurinio vamzdžio ir duslintuvo sumontuokite duslintuvo spyruoklę (5).
3. Ant vidurinio vamzdžio (4) sumontuokite **naują** duslintuvo pakabą (3).

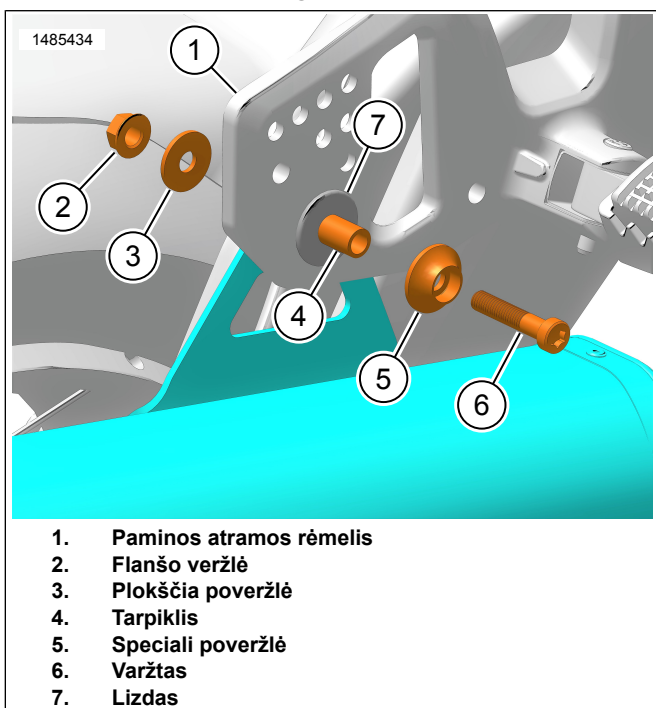
4. PASTABA

Tarptautiniams modeliams: Sumontuokite **naują** tarpinę (Dalis Nr. 65900056) prieš montuodami vidurinį vamzdį.

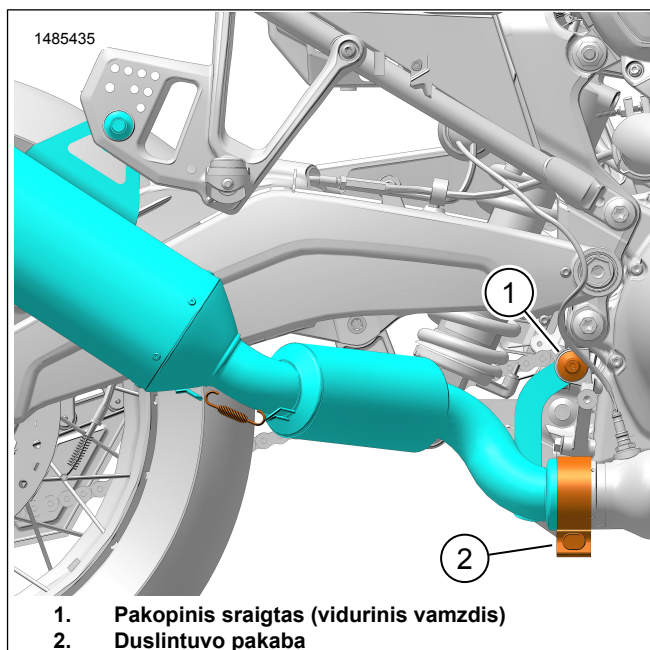
- Ant kolektoriaus vamzdžio sumontuokite vidurinį vamzdį (4).
 - Sulygiuokite montavimo rėmelį (2) su anga.
- Žr. 5 pav. Įtaisykite duslintuvo rėmelį už keleivio paminos atramos rėmelio (1).
 - Sulygiuokite komponentus ir sumontuokite skyriklį (4).
- Nepriverždami sumontuokite tvirtinimo detales (2, 3, 5, 6).
 - Ant sraigto (6) užtepkite sriegių klįjū.
LOCTITE 262 HIGH STRENGTH THREADLOCKER AND SEALANT (RED) (didelio stiprio sriegių fiksavimo klįjai ir sandariklis, raudonas) (94759-99)
- Žr. 6 pav. Jeigu vidurinio vamzdžio pakopinis sraigtas (1) prieš tai buvo išimtas, užtepkite ant jo sriegių klįjū.
Sąnaudinė medžiaga: LOCTITE 262 HIGH STRENGTH THREADLOCKER AND SEALANT (RED) (didelio stiprio sriegių fiksavimo klįjai ir sandariklis, raudonas) (94759-99)
- Įsukite sraigta (1). Priveržkite.
Sūkio momentas: 13,6–16,3 N·m (10–12 ft-lbs) *Vidurinio vamzdžio pakopinis sraigtas*
- Priveržkite duslintuvo pakabą (2).
Sūkio momentas: 52–58 N·m (38–43 ft-lbs) *Duslintuvo pakaba*
- Žr. 5 pav. Priveržkite sraigta (6).
Sūkio momentas: 13,6–16,3 N·m (10–12 ft-lbs) *Duslintuvo pakopinis sraigtas*



Pav 4. „Screamin Eagle“ duslintuvo surinkimas



Pav 5. Duslintuvo aparatūra



Pav 6. Montavimo rėmelio sraigtas

UŽBAIGIMAS

1. Žr. 2 pav. Sumontuokite vairuotojo pakoją (2).
2. Nuvalykite sraigtų sriegius (1) ir rėmo skyles.
3. Ant sraigtų užtepkite sriegių klijų (1).
Sąnaudinė medžiaga: LOCTITE 243 MEDIUM STRENGTH THREADLOCKER AND SEALANT (BLUE) (vidutinio stiprio sriegių fiksavimo klijai ir sandariklis, mėlynas) (99642-97)
4. Įsukite varžtus (1). Priveržkite.
Sūkio momentas: 28,5–31,5 N·m (21–23 ft-lbs) *Vairuotojo pakojos sraigtas*
5. Įdėkite pagrindinį saugiklį. Žr. techninės priežiūros vadovą.