



VISOKOPROTOČNI ISPUŠNI SUSTAV SCREAMIN EAGLE

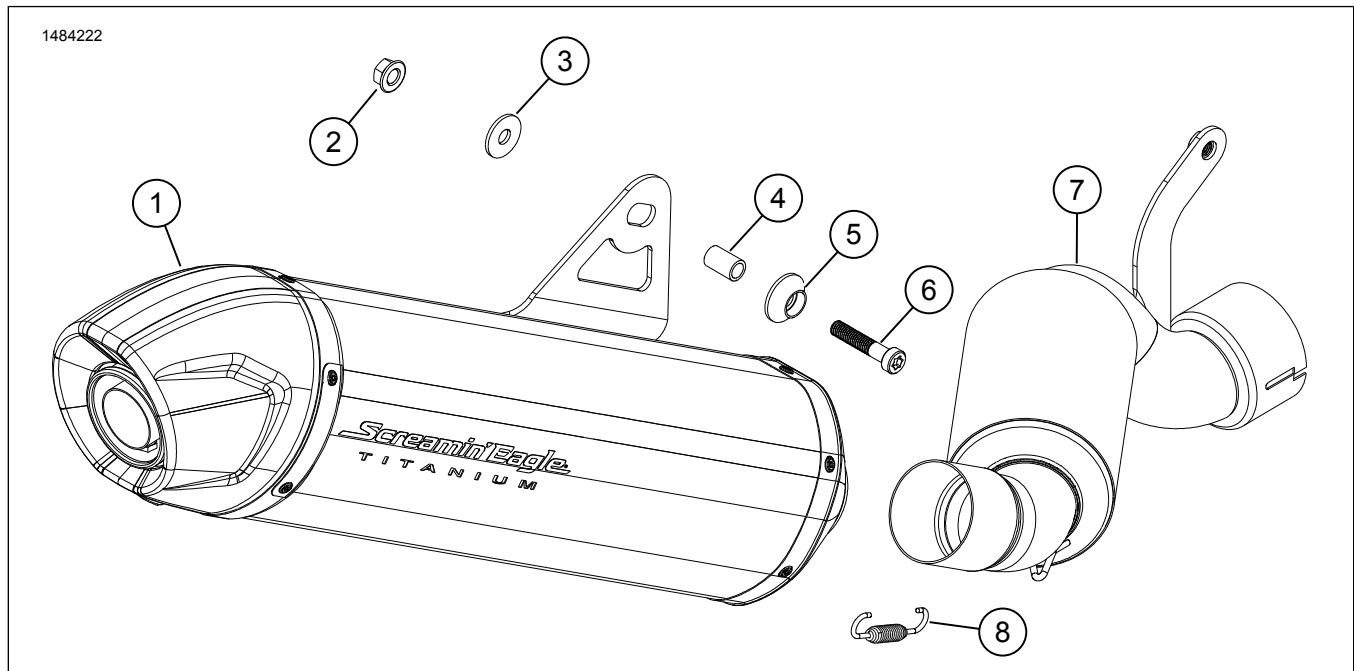
OPĆE INFORMACIJE

Tablica 1. Opće informacije

Kompleti	Preporučeni alati	Razina vještine ⁽¹⁾
65600389	Zaštitne naočale, moment ključ, Loctite 243 (plavo), Loctite 262 (crveno)	

(1) Za postavljanje potrebni posebni alati ili tehnike

SADRŽAJ KOMPLETA



Slika 1. Sadržaj kompleta: Visokoprotlačni ispušni sustav Screamin Eagle

Tablica 2. Sadržaj kompleta: Visokoprotlačni ispušni sustav Screamin Eagle

<input checked="" type="checkbox"/>	Stavka	Kol.	Opis	Br. dijela	Napomene
<input type="checkbox"/>	1	1	Visokoprotlačni ispušni lonac	64901004	
<input type="checkbox"/>	2	1	Matica	10100154	
<input type="checkbox"/>	3	1	Podložak	10300237	
<input type="checkbox"/>	4	1	Razdjelnik	10600079	
<input type="checkbox"/>	5	1	Prilagođena podloška	10600081	
<input type="checkbox"/>	6	1	Vijak	10201208	13,6–16,3 N·m (10–12 ft-lbs)
<input type="checkbox"/>	7	1	Srednja cijev	65600396	
<input type="checkbox"/>	8	1	Opruga	65500112	

OPĆENITO

Modeli

Informacije o ugrađivanju dijelova za pojedini model potražite u Dijelovi i pribor (Dijelovi i pribor) Maloprodajnom katalogu ili odjeljku Parts and Accessories (Dijelovi i pribor) na stranici www.harley-davidson.com.

Pazite da imate najnoviju verziju uputa. Dostupna je na: h-d.com/isheets

Obratite se centru za podršku korisnicima tvrtke Harley-Davidson na broj telefona 1-800-258-2464 (samo u SAD-u) ili 1-414-343-4056.

Zahtjevi za postavljanje

Ove su stavke dostupne kod lokalnog dobavljača za Harley-Davidson.

- Obujmica se kupuje zasebno (br. dijela 65900015).
- Za međunarodne modele potrebno je zasebno kupiti obujmicu (br. dijela 65900015) i brtvu (br. dijela 65900056).

⚠ UPOZORENJE

Sigurnost vozača i putnika ovisi o ispravnom postavljanju ovog pribora. Ako vam je postupak prezahtjevan ili nemate pravi alat, obratite se dobavljaču za Harley-Davidson®. Neispravno postavljanje ovog pribora može rezultirati smrću ili ozbiljnim ozljedama. (00308b)

⚠ UPOZORENJE

Sigurnost vozača i putnika ovisi o ispravnom postavljanju ovog pribora. Primijenite odgovarajuće postupke iz servisnog priručnika. Ako vam je postupak prezahtjevan ili nemate pravi alat, obratite se dobavljaču za Harley-Davidson®. Neispravno postavljanje ovog pribora može rezultirati smrću ili ozbiljnim ozljedama. (00333b)

NAPOMENA

Ovaj list s uputama odnosi se na informacije iz servisnog priručnika. Za postavljanje je potreban servisni priručnik za godinu i model motocikla, koji je dostupan:

- Kod dobavljača za Harley-Davidson.
- Na H-D Portalu servisnih informacija, na koji se može pretplatiti i dostupan je za većinu modela iz 2001. i novijih. Za više informacija pogledajte Često postavljana pitanja o pretplatama.

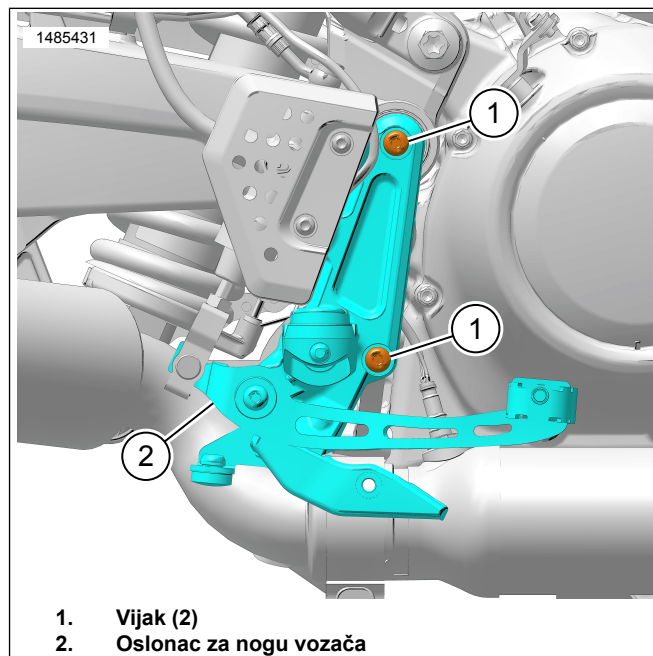
PRIPREMA

1. Izvadite glavni osigurač. Pogledajte servisni priručnik.
2. Pogledajte sliku 2. Izvadite vijke (1).
 - a. Sklop oslonca za nogu vozača (2) stavite sa strane.

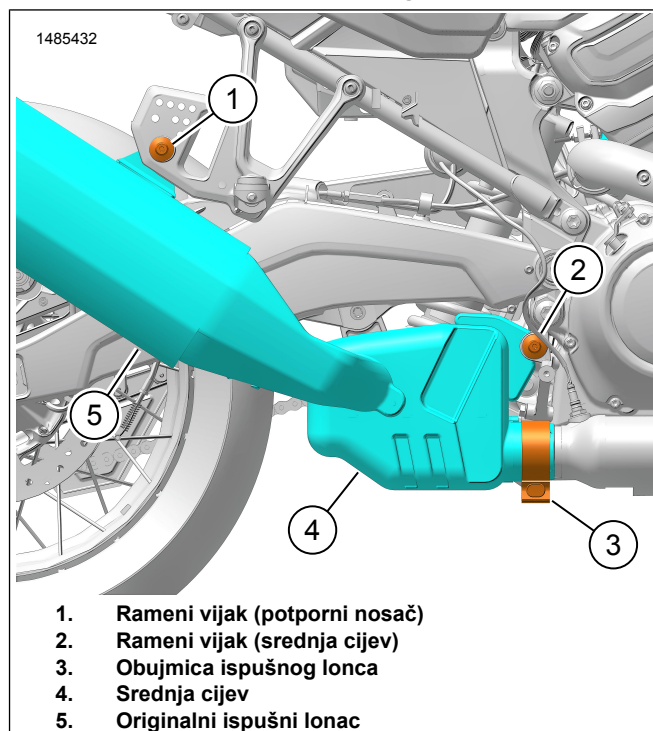
UKLONITE

1. Pogledajte sliku 3. Olabavite obujmicu ispušnog lonca (3).
2. Izvadite rameni vijak (2) iz nosača srednje cijevi. Sačuvajte za kasniju uporabu.

3. Izvadite i odbacite rameni vijak (1) iz potpornog nosača.
4. Uklonite cijeli originalni sklop ispuha.
 - a. Odbacite obujmicu originalnog ispušnog lonca (3).



Slika 2. Oslonci za noge vozača



Slika 3. Originalni sklop ispuha

POSTAVLJANJE

1. Pogledajte sliku 4. Srednju cijev (4) postavite na ispušni lonac (6).
2. Oprugu ispušnog lonca (5) postavite na jezičce za montažu opruge na srednjoj cijevi i ispušnom loncu.

3. Postavite **novu** obujmicu ispušnog lonca (3) na srednju cijev (4).

4. **NAPOMENA**

Međunarodni model: postavite **novu** brtvu (br. dijela 65900056) prije postavljanja srednje cijevi.

Srednju cijev (4) postavite na prednju cijev.

- a. Nosač za montažu (2) poravnajte s rupom.
5. Pogledajte sliku 5. Nosač ispušnog lonca namjestite iza potpornog nosača nožice suvozača (1).

a. Poravnajte komponente i postavite odstojnik (4).

6. Labavo postavite dijelove za ugradnju (2, 3, 5, 6).

a. Na vijak nanesite sredstvo protiv odvrtanja (6).

LOCTITE 262 HIGH STRENGTH THREADLOCKER AND SEALANT (CRVENI) (94759-99)

7. Pogledajte sliku 6. Nanesite sredstvo protiv odvrtanja na rameni vijak srednje cijevi (1) koji ste ranije izvadili.

Potrošni dio: LOCTITE 262 HIGH STRENGTH THREADLOCKER AND SEALANT (CRVENI) (94759-99)

8. Postavite vijak (1). Pritegnite.

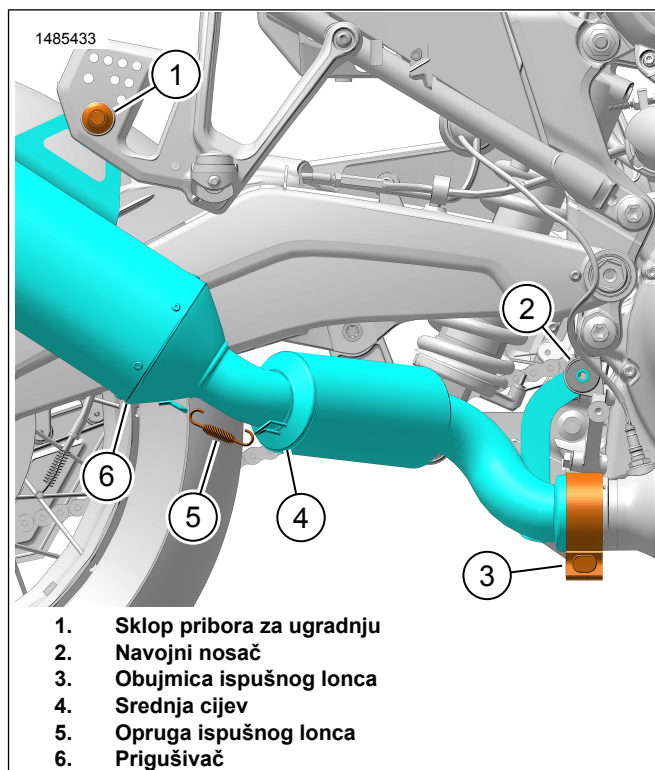
Moment: 13,6–16,3 N·m (10–12 ft-lbs) *Rameni vijak srednje cijevi*

9. Zategnite obujmicu ispušnog lonca (2).

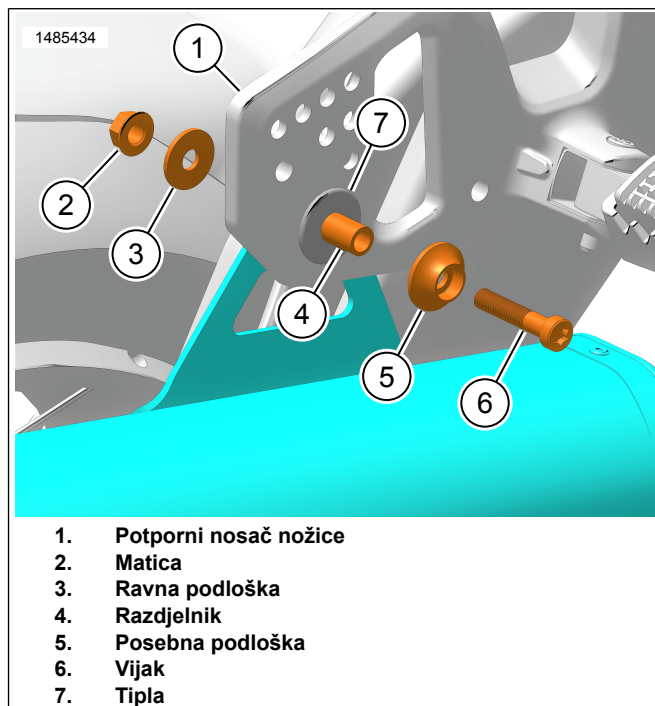
Moment: 52–58 N·m (38–43 ft-lbs) *Obujmica ispušnog lonca*

10. Pogledajte sliku 5. Zategnite vijak (6).

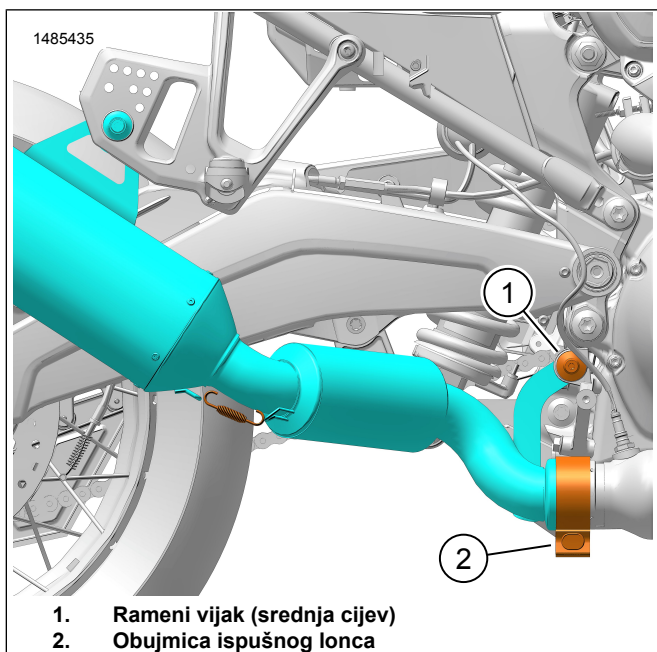
Moment: 13,6–16,3 N·m (10–12 ft-lbs) *Rameni vijak ispušnog lonca*



Slika 4. Sklop ispušnog lonca Screamin Eagle



Slika 5. Pribor za ugradnju ispušnog lonca



Slika 6. Vijak nosača za montažu

U CIJELOSTI

1. Pogledajte sliku 2. Postavite oslonac za nogu vozača (2).
2. Očistite navoje vijaka (1) i rupa na okviru.
3. Na vijke nanosite sredstvo protiv odvrtanja (1).
Potrošni dio: LOCTITE 243 MEDIUM STRENGTH
THREADLOCKER AND SEALANT (PLAVI) (99642-97)
4. Postavite vijke (1). Pritegnite.
Moment: 28,5–31,5 N·m (21–23 ft-lbs) *Vijak oslonca za
nogu vozača*
5. Postavite glavni osigurač. Pogledajte servisni priručnik.