



SISTEMA TAL-EXHAUST BI FLUSS QAWWI SCREAMIN EAGLE

INFORMAZZJONI ĠENERALI

Tabella 1. Informazzjoni Ġenerali

| Kits | Għodod sugġeriti | Livell ta' Hila fis-Sengha ⁽¹⁾ |
|----------|--|---|
| 65600389 | Nuċċali tas-Sigurtà, Spaner tat-Torque, Loctite 243 (Blu), Loctite 262 (Aħmar) | |

(1) Ghodda jew teknika speċjali meħtieġa għall-installazzjoni

KONTENUT TAL-KIT

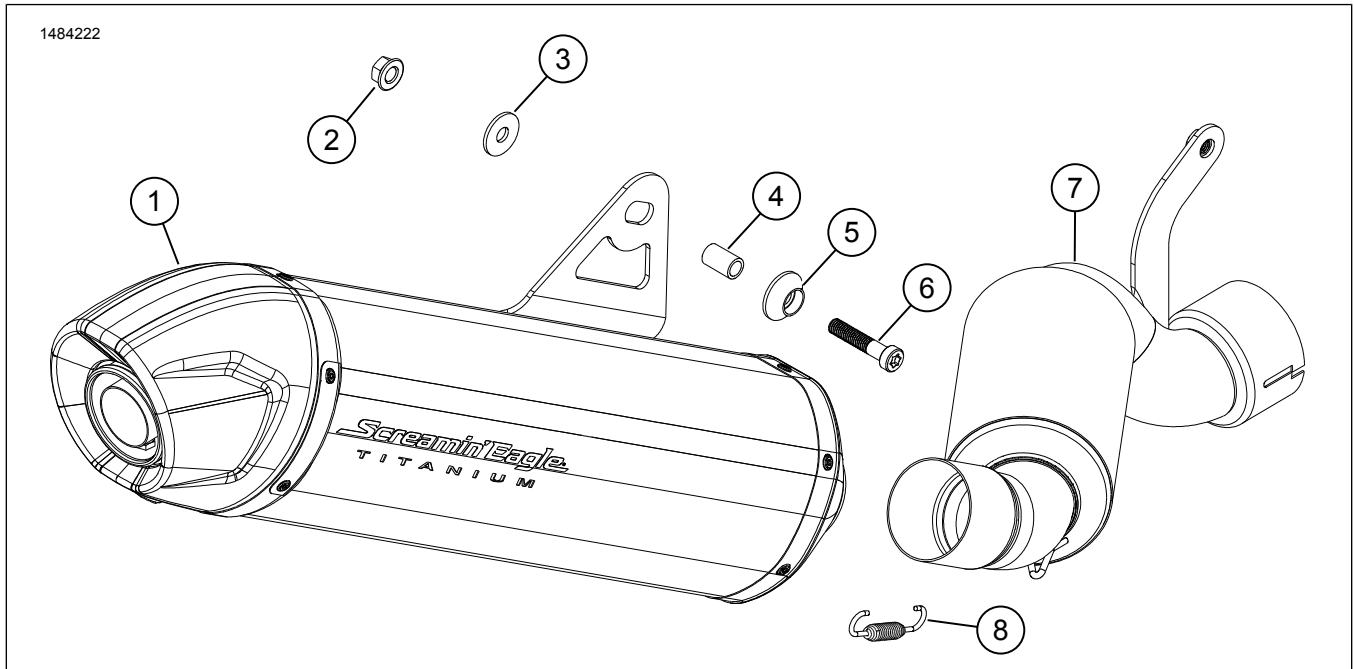


Figura 1. Kontenut tal-Kit: Sistema tal-Exhaust bi Fluss Qawwi Screamin' Eagle

Tabella 2. Kontenut tal-Kit: Sistema tal-Exhaust bi Fluss Qawwi Screamin' Eagle

| <input checked="" type="checkbox"/> | Ivverifika li l-kontenuti kollha huma preżenti fil-kitt qabel tinstalla jew tneħhi l-oġġetti mill-vettura. | | | | |
|-------------------------------------|--|------------------------|---------------|------------------------------|--|
| Item | Kwantità | Deskrizzjoni | Nru. tal-Part | NOTI: | |
| <input type="checkbox"/> | 1 | Muffler bi fluss qawwi | 64901004 | | |
| <input type="checkbox"/> | 2 | Skorfina tal-flanġ | 10100154 | | |
| <input type="checkbox"/> | 3 | Woxer | 10300237 | | |
| <input type="checkbox"/> | 4 | Spacer | 10600079 | | |
| <input type="checkbox"/> | 5 | Washer personalizzat | 10600081 | | |
| <input type="checkbox"/> | 6 | Vit | 10201208 | 13,6–16,3 N·m (10–12 ft·lbs) | |
| <input type="checkbox"/> | 7 | Pajp tan-nofs | 65600396 | | |
| <input type="checkbox"/> | 8 | Molla | 65500112 | | |

ĠENERALI

Mudelli

Għal informazzjoni dwar l-installazzjoni tal-mudell, ara l-Katalgu tal-Bejgħ Parts u Accessorji (P&A) jew is-sezzjoni tal-Accessorji ta' www.harley-davidson.com.

Ivverifika li qed tintuża l-verżjoni l-aktar kurrenti tal-karta tal-istruzzjonijiet. Huwa disponibbli fi: h-d.com/isheets

Ikkontattja Ċentru għall-Appoġġ tal-Klijenti tal-Harley-Davidson fuq 1-800-258-2464 (L-Istati Uniti biss) jew 1-414-343-4056.

Ftīgiel tal-Installazzjoni

Dawn l-oġġetti huma disponibbli mingħand negozjant ta' Harley-Davidson.

- Xiri separat tal-klamp (Parti Nru 65900015).
- Il-mudelli internazzjonali jeħtieġu x-xiri separat ta' klamp (Part Nru 65900015) u gasket (Part Nru 65900056).

▲ TWISSIJA

Is-sigurtà tas-sewwieq u l-passiġġieri jiddependu fuq l-installazzjoni korretta ta' dan il-kit. Jekk il-proċedura mhijiex fi hdn l-kapaċitajiet tiegħek jew m'għandekx l-għodda korretta, halli aġent tal-Harley-Davidson iwettaq l-installazzjoni hu. Operazzjoni mhux xierqa ta' dan il-kit tista' twassal għal mewt jew korriment serju. (00308b)

▲ TWISSIJA

Is-sigurtà tas-sewwieq u l-passiġġieri jiddependu fuq l-installazzjoni korretta ta' dan il-kit. Uża l-proċeduri ta' fuq il-manwal tas-srvce kif xieraq. Jekk il-proċedura mhijiex fi hdn l-kapaċitajiet tiegħek jew m'għandekx l-għodda korretta, halli aġent tal-Harley-Davidson iwettaq l-installazzjoni hu. Operazzjoni mhux xierqa ta' dan il-kit tista' twassal għal mewt jew korriment serju. (00333b)

NOTA

Din il-folja tal-istruzzjonijiet tagħmel referenza għall-informazzjoni tal-manwal tas-servizz. Huwa meħtieġ manwal tas-servizz għas-sena u l-mudell tal-mutur għal din l-installazzjoni li huwa disponibbli mingħand:

- Negozjant ta' Harley Davidson.
- Il-Portal ta' Informazzjoni tas-Servizz tal-H-D, l-aċċess jibbaża fuq abbonament li huwa disponibbli għall-biċċa l-kbira tal-mudelli tal-2001 dawk godda. Għal aktar informazzjoni ara l- Mistoqsijiet Frekwenti dwar l-abbonamenti .

IPPREPARA

1. Tneħħija tal-fjus prinċipali. Ara l-manwal tas-servizz.
2. Ara t-Tabella 2. Neħħi l-viti (1).
 - a. Orbot l-assemblaġġ tal-footrest tas-sewwieq (2) fil-ġenb.

NEĦĦI

1. Ara t-Tabella 3. Illaxka l-klamp tal-muffler (3).
2. Neħħi l-vit tal-ispalla (2) mill-bracket tal-pajp tan-nofs. Żommhom sabiex tużahom aktar tard.

3. Neħħi u armi l-vit tal-ispalla (1) mill-bracket tal-appoġġ.
4. Neħħi l-immuntar kollu tal-egzost OE.
 - a. Armi l-klamp tal-muffler OE (3).

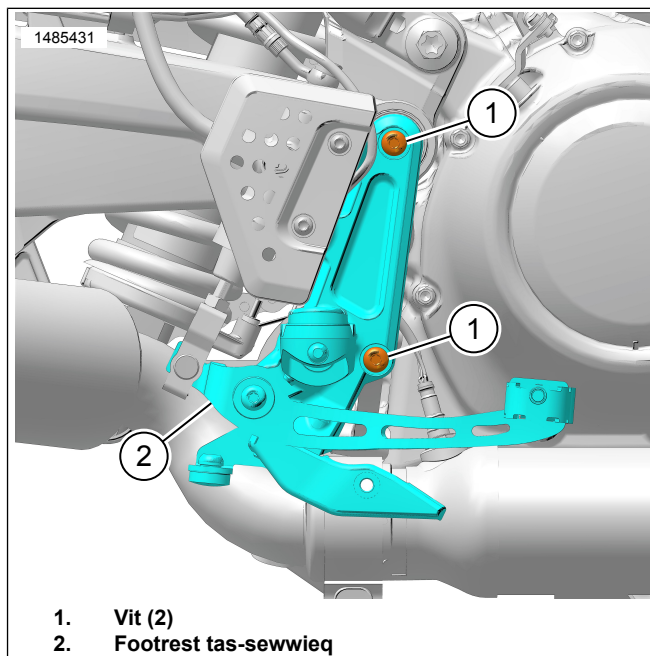


Figura 2. Footrests tas-Sewwieq

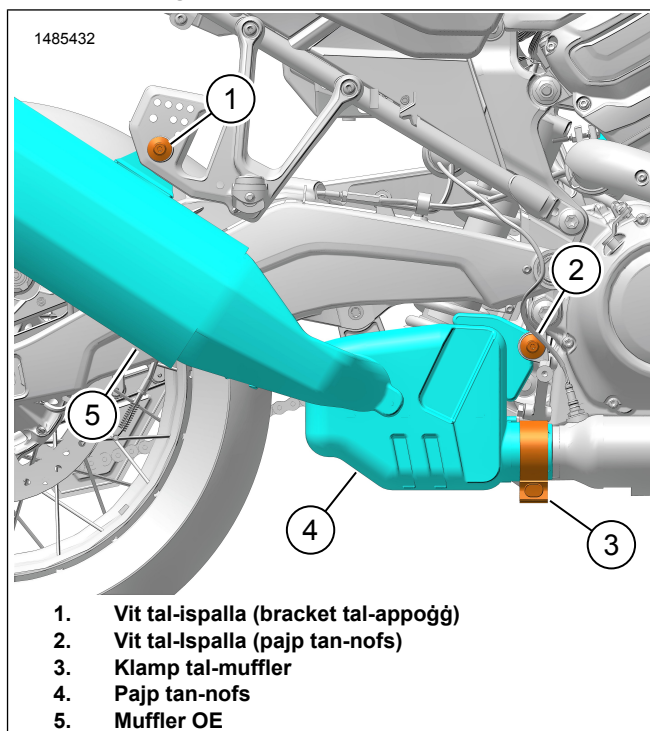


Figura 3. Assemblaġġ tal-Exhaust OE

INSTALLA

1. Ara t-Tabella 4. Installa l-pajp tan-nofs (4) mal-muffler (6).
2. Installa l-molla tal-muffler (5) mat-tabs tal-immuntar tal-molla fuq il-pajp tan-nofs u l-muffler.

3. Installa klamp tal-muffler il- **ġdid** (3) mal-pajp tan-nofs (4).

4. **NOTA**

Mudell Internazzjonali: Installa gasket **ġdid** (Part Nru 65900056) qabel l-installazzjoni tal-pajp tan-nofs.

Installa l-pajp tan-nofs (4) mal-pajp tal-header (6).

a. Allinja l-bracket tal-immuntar (2) mat-toqba.

5. Ara t-Tabella 5. Ippożizzjona l-bracket tal-muffler wara l-bracket tal-ppoġġ tal-footpeg tal-passiġġier (1).

a. Allinja l-komponenti u installa l-ispazjatur (4).

6. Installa l-ħardwer b'mod laxk (2, 3, 5, 6).

a. Uża t-threadlocker fuq il-vit (6).

LOCTITE 262 HIGH STRENGTH THREADLOCKER AND SEALANT (RED) (94759-99)

7. Ara t-Tabella 6. Applika t-threadlocker mal-vit tal-ispalla tal-pajp tan-nofs (1) li tneħħa qabel.

Konsumabbli: LOCTITE 262 HIGH STRENGTH THREADLOCKER AND SEALANT (RED) (94759-99)

8. Installa l-vit (1). Issikka.

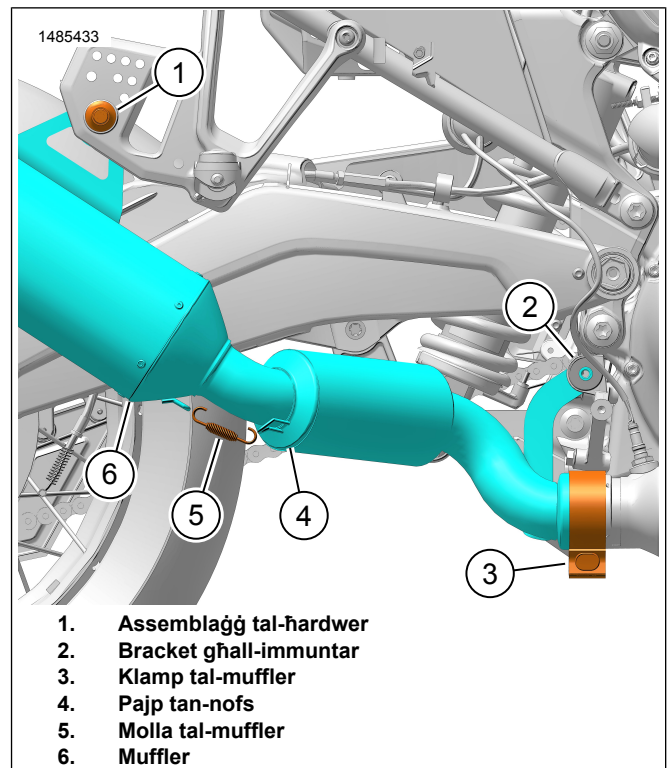
Momentum: 13,6–16,3 N·m (10–12 ft-lbs) *Vit tal-ispalla tal-pajp tan-nofs*

9. Issikka l-klamp tal-muffler (2).

Momentum: 52–58 N·m (38–43 ft-lbs) *Klamp tal-muffler*

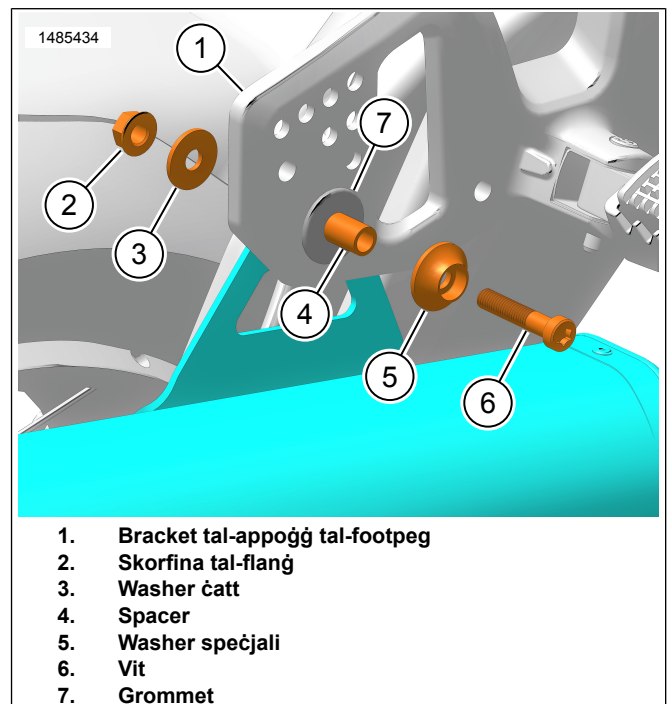
10. Ara t-Tabella 5. Issikka l-vit (6).

Momentum: 13,6–16,3 N·m (10–12 ft-lbs) *Il-vit tal-ispalla tal-muffler*



1. **Assemblaġġ tal-ħardwer**
2. **Bracket għall-immuntar**
3. **Klamp tal-muffler**
4. **Pajp tan-nofs**
5. **Molla tal-muffler**
6. **Muffler**

Figura 4. Assemblaġġ tal-Muffler Screamin Eagle



1. **Bracket tal-ppoġġ tal-footpeg**
2. **Skorfina tal-flanġ**
3. **Washer ċatt**
4. **Spacer**
5. **Washer speċjali**
6. **Vit**
7. **Grommet**

Figura 5. Ħardwer tal-Muffler

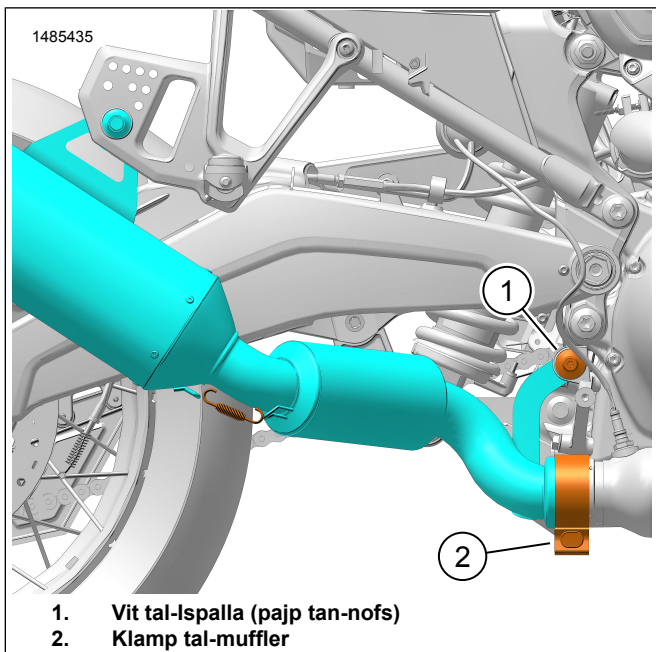


Figura 6. Vit Bracket tal-Immuntar

LESTI

1. Ara t-Tabella 2. Installa l-footrest tas-sewwieq (2).
2. Naddaf il-kamini tal-viti (1) u t-toqob fil-qafas.
3. Applika t-threadlocker fuq il-viti (1).
Konsumabbli: LOCTITE 243 MEDIUM STRENGTH
THREADLOCKER AND SEALANT (BLUE) (99642-97)
4. Installa l-viti (1). Issikka.
Momentum: 28,5–31,5 N·m (21–23 ft-lbs) *Vit tal-footrest
tas-sewwieq*
5. Installa l-fjus principali. Ara l-manwal tas-servizz.