



SCREAMIN EAGLE' I SUURE LÄBILASKEVÕIMEGA VÄLJALASKESÜSTEEM

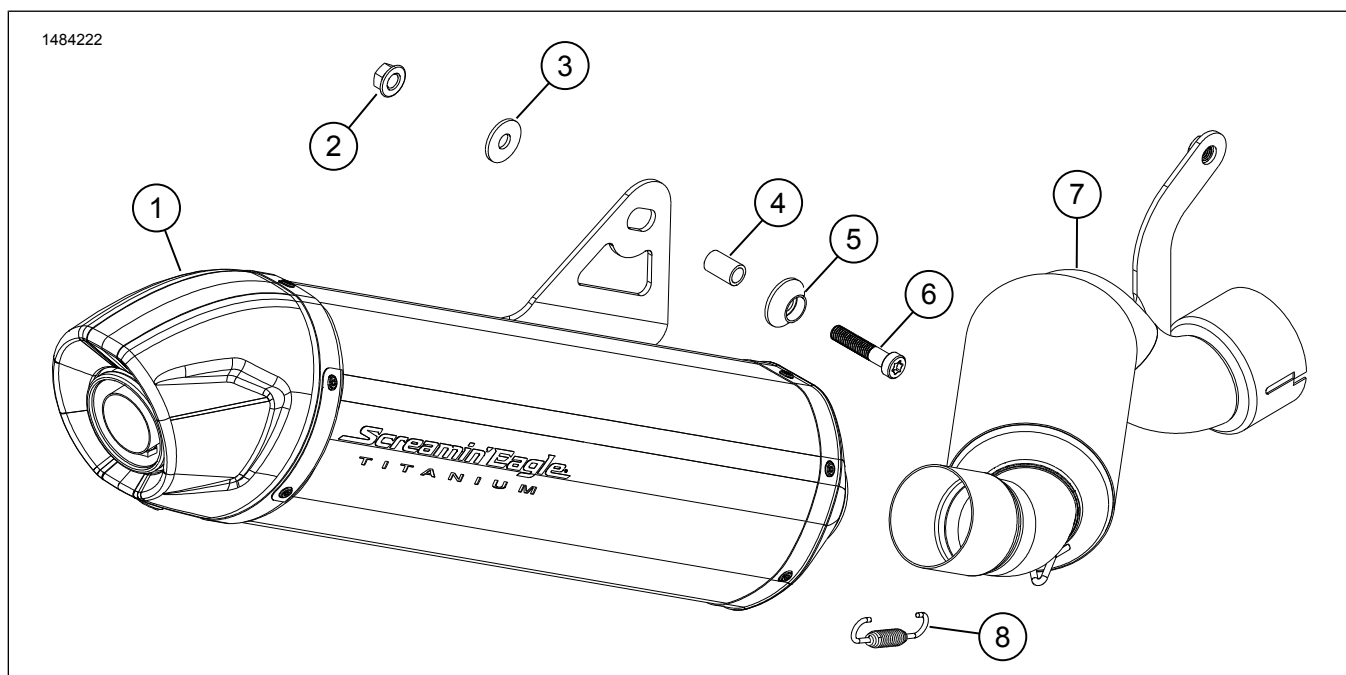
ÜLDTEAVE

Tabel 1. Üldine teave

Komplektid	Soovitatud tööriistad	Oskustase ⁽¹⁾
65600389	Kaitseprillid, momentvõti, Loctite 243 (sinine), Loctite 262 (punane)	

(1) Paigaldamiseks vajalikud eritööriistad või -võtted

KOMPLEKTI SISU



Joonis 1. Komplekti sisu. Screamin Eagle'i suure läbilaskevõimega väljalaskesüsteem

Tabel 2. Komplekti sisu. Screamin Eagle'i suure läbilaskevõimega väljalaskesüsteem

<input checked="" type="checkbox"/>	Veenduge enne paigaldamist või sõidukilt osade eemaldamist, et komplekt on terviklik ja kõik osad on olemas.				
	Üksus	Kogus	Kirjeldus	Toote nr	Märkused
<input type="checkbox"/>	1	1	Suure läbilaskevõimega summuti	64901004	
<input type="checkbox"/>	2	1	Äärikumutter	10100154	
<input type="checkbox"/>	3	1	Seib	10300237	
<input type="checkbox"/>	4	1	Vaherõngas	10600079	
<input type="checkbox"/>	5	1	Kohandatud seib	10600081	
<input type="checkbox"/>	6	1	Kruvi	10201208	13,6–16,3 N·m (10–12 ft·lbs)
<input type="checkbox"/>	7	1	Keskтору	65600396	
<input type="checkbox"/>	8	1	Vedru	65500112	

ÜLDOSA

Mudelid

Mudeli sobivuse teavet vaadake Varuosad ja tarvikud (P&A) jaemüügikataloogist või www.harley-davidson.com varuosade ja tarvikute jaotisest.

Veenduge, et kasutatakse juhendi uusimat versiooni. See on saadaval aadressil: h-d.com/isheets

Võtke ühendust Harley-Davidsoni klienditeeninduskeskusega +1-800-258-2464 (ainult USA) või +1-414-343-4056.

Paigaldusnõuded

Need tooted saate tellida kohalikult Harley-Davidsoni edasimüüjalt.

- Eraldi ostetav klamber (osa nr 65900015).
- Rahvusvahelised mudelid nõuavad eraldi klambri (osa nr 65900015) ja tihendi (osa nr 65900056) ostmist.

▲ HOIATUS!

Juhi ja kaassõitja turvalisus oleneb sellest, kas komplekt on õigesti paigaldatud. Kui protseduur pole teile jõukohane või teil puuduvad õiged tööriistad, laske paigaldada Harley-Davidson®-i edasimüüjal. Selle komplekti vale paigaldamine võib põhjustada surma või raskeid vigastusi. (00308b)

▲ HOIATUS!

Juhi ja kaassõitja turvalisus oleneb sellest, kas komplekt on õigesti paigaldatud. Kasutage sobivaid hooldusjuhendi protseduure. Kui protseduur pole teile jõukohane või teil puuduvad õiged tööriistad, laske paigaldada Harley-Davidson®-i edasimüüjal. Selle komplekti vale paigaldamine võib põhjustada surma või raskeid vigastusi. (00333b)

MÄRKUS.

See juhiste leht viitab hooldusjuhendi teabele. Paigaldamiseks vajate konkreetse mootorratta aastale/mudelile vastavat hooldusjuhendit ning see on saadaval:

- Harley-Davidsoni edasimüüja juures.

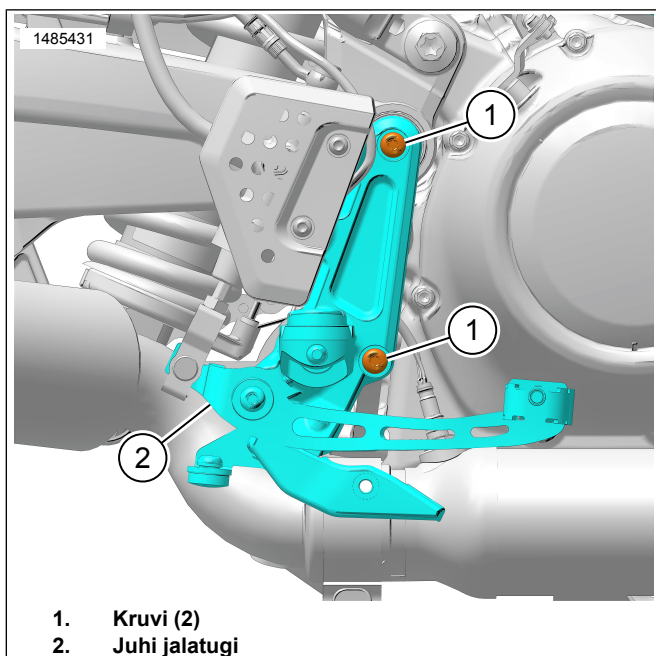
- H-D hooldusteabe portaalis, tellimispõhine juurdepääs on saadaval enamiku 2001. ja uuemate mudelite jaoks. Lisateabe saamiseks vt korduma kippuvad küsimused tellimuste kohta.

ETTEVALMISTAMINE

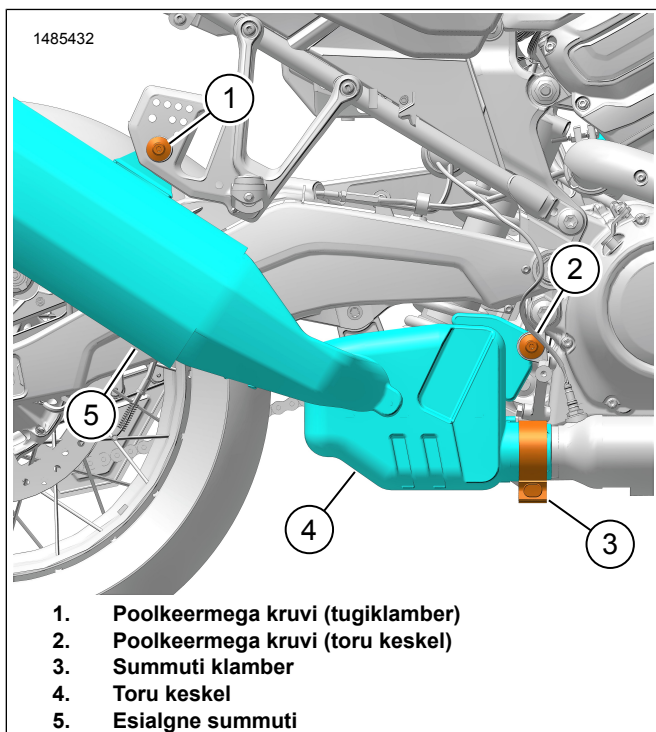
1. Eemaldage peakaitse. Vaadake hooldusjuhendit.
2. vt joonist 2. Eemaldage kruvid (1).
 - a. Turvaline täiendav juhi jalatoe (2) koost.

EEMALDAMINE

1. vt joonist 3. Lõdvendage summutiklambrist (3).
2. Eemaldage poolkeermega kruvi (2) keskmise toru tugiklambrist. Hoidke hilisemaks kasutamiseks alles.
3. Visake tugiklambrist eemaldatud poolkeermega kruvi (1) minema.
4. Eemaldage kogu esialgne väljalaske koost.
 - a. Visake esialgne summuti klamber (3) minema.



Joonis 2. Juhi jalatugi



Joonis 3. Esialgne väljalaske koost

PAIGALDAMINE

1. vt joonist 4. Paigaldage keskmine toru (4) summuti külge (6).
2. Paigaldage summuti vedru (5) toru ja summuti vedrude kinnitusklambrite külge.
3. Paigaldage uus summutiklamber (3) kesktoru (4) külge.

4. MÄRKUS.

Rahvusvaheline mudel: paigaldage uus tihend (osa nr 65900056) enne kesktoru paigaldamist.

Paigaldage kesktoru (4) kollektoritoru külge.

a. Joondage paigaldusklamber (2) avaga.

5. vt joonist 5. Asetage summuti tugiklamber sõitja jalatõe tugiklambri (1) taha.

a. Joondage komponendid ja paigaldage vaherõngas (4).

6. Paigaldage lõdvalt kinnitid (2, 3, 5, 6).

a. Kandke kruvile (6) keermeliimi.

KÕRGE TUGEVUSEGA KEERMETIHEND JA
HERMEETIK LOCTITE 262 (PUNANE) (94759-99)

7. vt joonist 6. Kandke keermeliimi varem eemaldatud kesktoru poolkeermega kruvile (1).

Tarvik: KÕRGE TUGEVUSEGA KEERMETIHEND JA
HERMEETIK LOCTITE 262 (PUNANE) (94759-99)

8. Paigaldage kruvi (1). Pingutage.

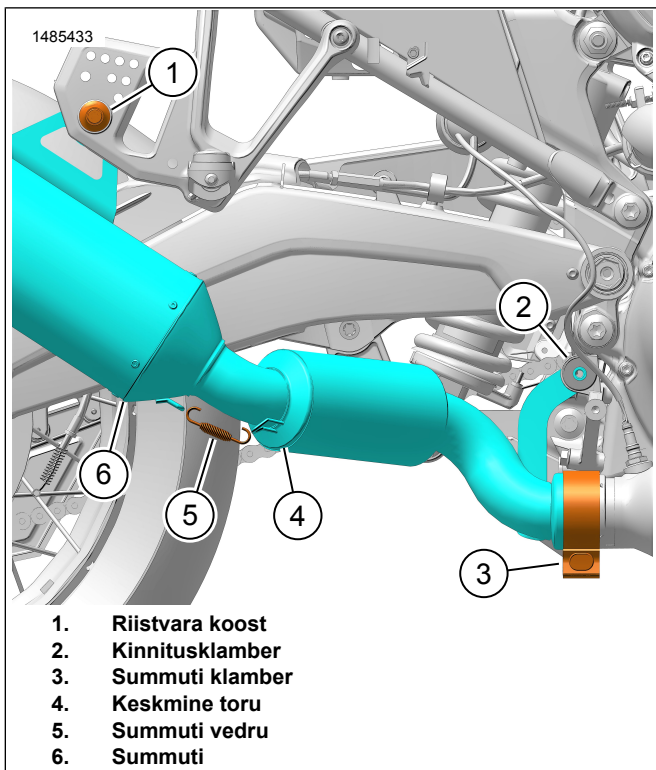
Moment: 13,6–16,3 N·m (10–12 ft-lbs) Kesktoru poolkeermega kruvi

9. Pingutage summutiklambrit (2).

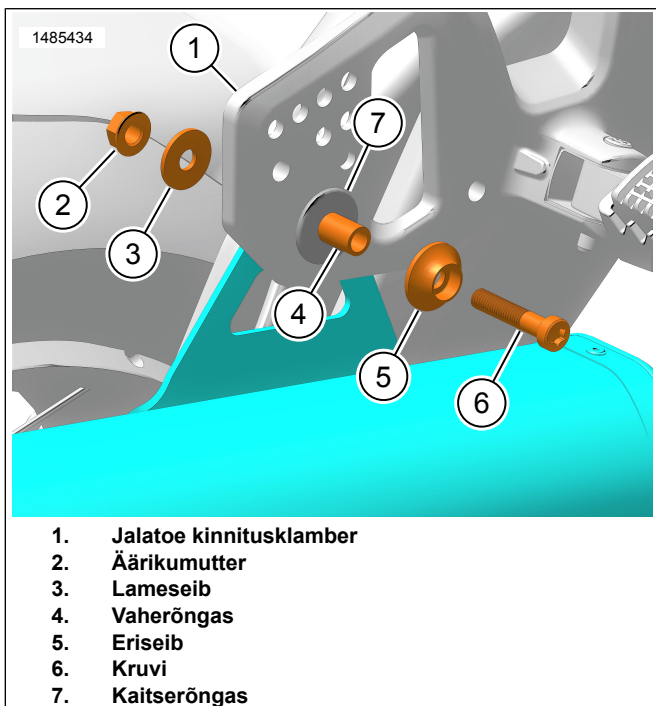
Moment: 52–58 N·m (38–43 ft-lbs) Summuti klamber

10. vt joonist 5. Pingutage kruvi (6).

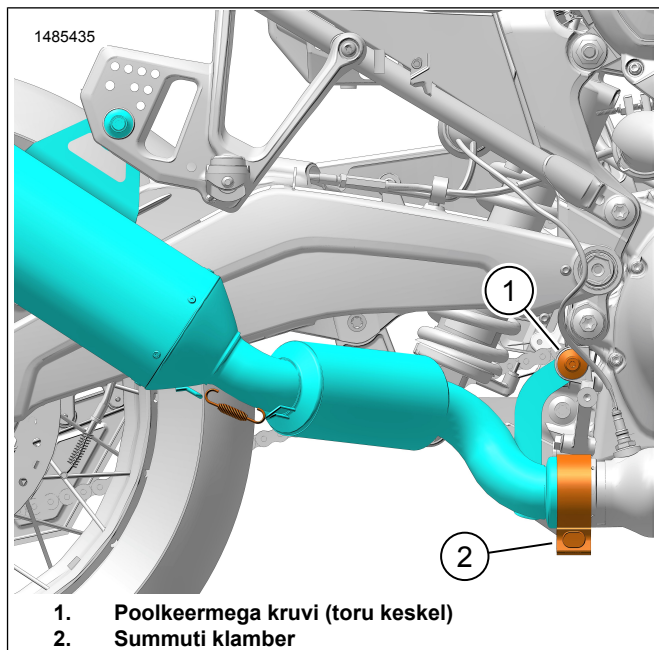
Moment: 13,6–16,3 N·m (10–12 ft-lbs) Summuti poolkeermega kruvi



Joonis 4. Screamin Eagle'i summuti koost



Joonis 5. Summuti riistvara



Joonis 6. Kinnitusklambri kruvi

KOMPLEKTEERIGE

- vt joonist 2. Paigaldage juhi jalatugi (2).
- Puhastage kruvide (1) keermed ja raamiaugud.
- Kandke kruvidele (1) keermeliimi.
Tarvik: LOCTITE 243 MEDIUM STRENGTH THREADLOCKER AND SEALANT (SININE) (99642-97)
- Paigaldage kruvid (1). Pingutage.
Moment: 28,5–31,5 N·m (21–23 ft-lbs) *Juhi jalatoe kruvi*
- Paigaldage peakaitse. Vaadake hooldusjuhendit.