



ИНСТРУКЦИИ

94100074

2023-02-16



ВЫСОКОЭФФЕКТИВНАЯ ВЫХЛОПНАЯ СИСТЕМА SCREAMIN' EAGLE

ОБЩАЯ ИНФОРМАЦИЯ

Таблица 1. Общие сведения

Комплекты	Предлагаемые инструменты	Уровень квалификации ⁽¹⁾
65600389	Защитные очки, динамометрический ключ, резьбовой герметик Loctite 243 (синий) (262), резьбовой герметик Loctite 262 (красный)	

(1) Специальные инструменты или методы, необходимые для установки

СОСТАВ КОМПЛЕКТА

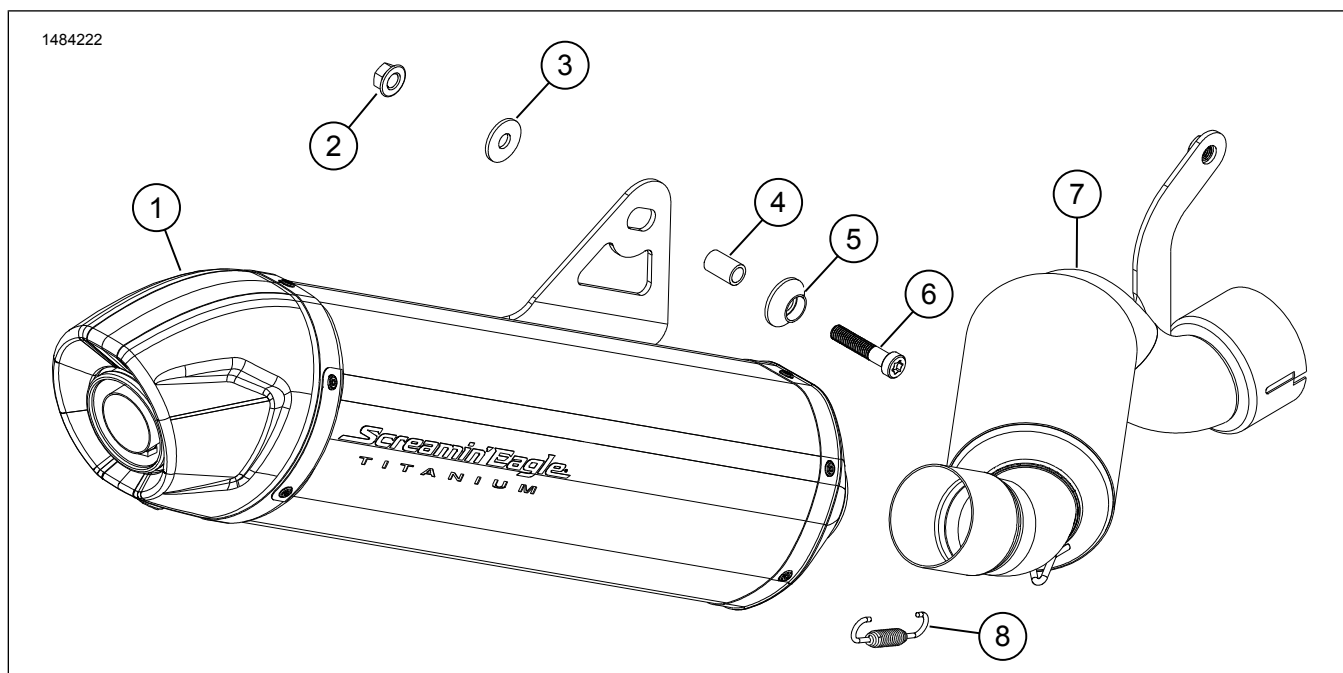


Рисунок 1. Содержимое комплекта Высокоэффективная выхлопная система Screamin' Eagle



Таблица 2. Содержимое комплекта Высокоэффективная выхлопная система Screamin' Eagle

✓	Перед установкой или снятием элементов с транспортного средства убедитесь, что в комплекте присутствуют все компоненты.				
	Позиция	Кол-во	Описание	№ детали	Примечание
<input type="checkbox"/>	1	1	Высокопоточный глушитель	64901004	
<input type="checkbox"/>	2	1	Фланцевая гайка	10100154	
<input type="checkbox"/>	3	1	Шайба	10300237	
<input type="checkbox"/>	4	1	Проставка	10600079	
<input type="checkbox"/>	5	1	Кастомная шайба	10600081	
<input type="checkbox"/>	6	1	Винт	10201208	13,6–16,3 N·m (10–12 ft-lbs)
<input type="checkbox"/>	7	1	Средняя часть выхлопа	65600396	
<input type="checkbox"/>	8	1	Пружина	65500112	

ОБЩИЕ СВЕДЕНИЯ

Модели

Информацию о применимости к конкретным моделям см. в каталоге Запасные части и аксессуары (P&A) для розничной торговли или в разделе «Запасные части и аксессуары» на сайте www.harley-davidson.com.

Убедитесь, что вы используете самую последнюю версию инструкционной карты. Она доступна по адресу: h-d.com/isheets

Свяжитесь с центром поддержки клиентов Harley-Davidson по номеру телефона 1-800-258-2464 (только США) или 1-414-343-4056.

Требования к установке

Эти позиции можно приобрести в дилерском центре Harley-Davidson.

- Отдельная закупка зажима (№ по каталогу 65900015).
- Для установки на международные модели требуется отдельная покупка зажима (№ по каталогу 65900015) и прокладки (№ по каталогу 65900056).

⚠ ПРЕДУПРЕЖДЕНИЕ

От правильной установки этого комплекта зависит безопасность водителя и пассажира. Если у вас нет возможности выполнить данную процедуру или нет в наличии нужных инструментов, обратитесь к дилеру Harley-Davidson для выполнения установки. Неправильная установка этого комплекта может привести к серьезным травмам или смертельному исходу. (00308b)

⚠ ПРЕДУПРЕЖДЕНИЕ

От правильной установки этого комплекта зависит безопасность водителя и пассажира. Соблюдайте требования процедур, приведенные в руководстве по техническому обслуживанию. Если у вас нет возможности выполнить данную процедуру или нет в наличии нужных инструментов, обратитесь к дилеру Harley-Davidson для выполнения установки. Неправильная установка этого комплекта может привести к серьезным травмам или смертельному исходу. (00333b)

ПРИМЕЧАНИЕ

В настоящей инструкционной карте приводится информация из руководства по техническому обслуживанию. Для установки требуется руководство по техническому обслуживанию для модели мотоцикла данного года, его можно получить:

- У дилера Harley-Davidson.
- На информационно-сервисном портале H-D — доступ на основе подписки для большинства моделей 2001 и последующих годов выпуска. Для получения дополнительной информации см. раздел Часто задаваемые вопросы о подписках.

ПОДГОТОВКА

1. Снимите главный предохранитель. См. руководство по техническому обслуживанию.
2. См. рис. 2. Удалите винты (1).
 - а. Изолируйте опору для ног водителя в сборе (2).

СНИМИТЕ

1. См. рис. 3. Ослабьте фиксатор глушителя (3).

2. Снимите винт с буртиком (2) с кронштейна средней части выхлопа. Сохраните их для последующего использования.
3. Снимите и утилизируйте винт с буртиком (1) с опорного кронштейна.
4. Снимите сборку оригинальной выхлопной системы полностью.
 - а. Утилизируйте оригинальный зажим глушителя (3).

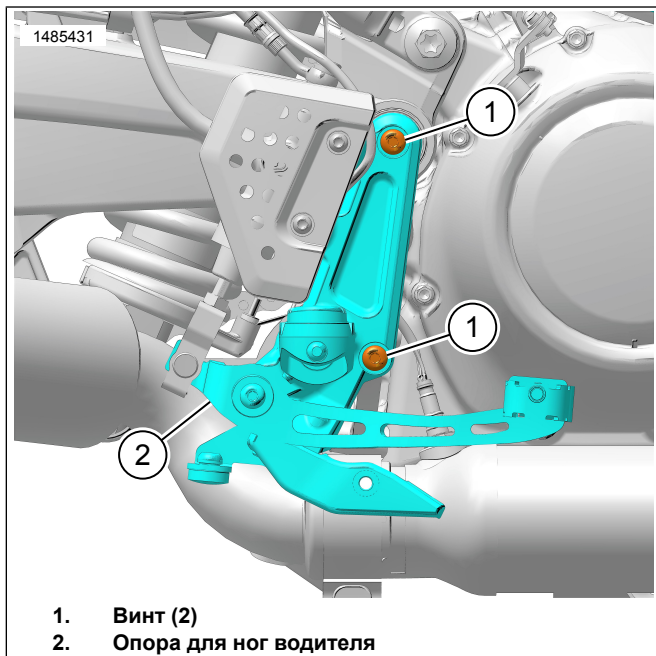


Рисунок 2. Опора для ног водителя

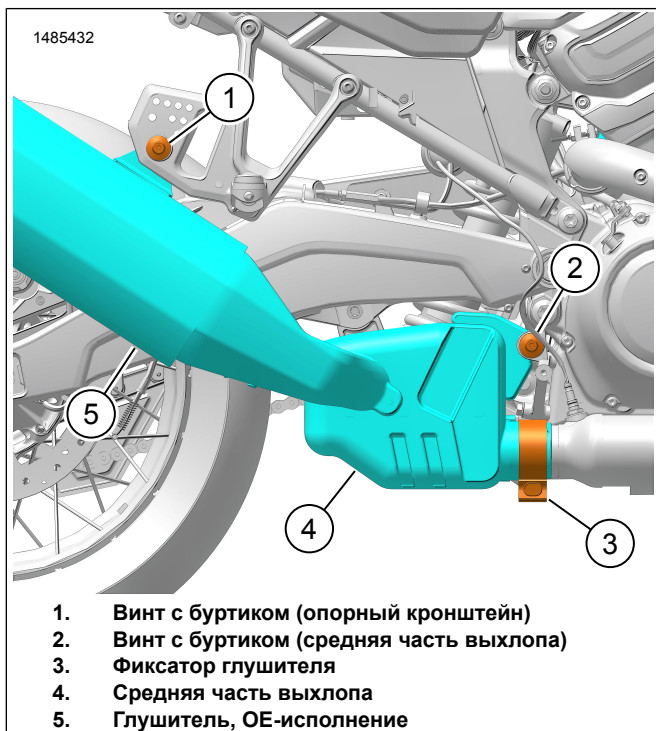


Рисунок 3. Оригинальная выхлопная система в сборе

УСТАНОВКА

1. См. рис. 4. Установите среднюю часть выхлопа (4) на глушитель (6).
2. Установите пружину глушителя (5) в монтажные петли пружины на средней части выхлопа и глушителе.
3. Установите **новый** зажим глушителя (3) на среднюю часть выхлопа (4).

4. ПРИМЕЧАНИЕ

Международная модель: установите **новую** прокладку (№ по каталогу 65900056) до установки средней части выхлопа.

Установите среднюю часть выхлопа (4) на приемную трубу.

- а. Выровняйте монтажный кронштейн (2) с отверстием.
5. См. рис. 5. Расположите кронштейн глушителя за опорным кронштейном пассажирской подножки (1).
 - а. Выровняйте компоненты и установите проставку (4).
6. Свободно установите крепеж (2, 3, 5, 6).
 - а. Используйте герметик для винта (6).

LOCTITE 262 HIGH STRENGTH THREADLOCKER AND SEALANT (РЕЗЬБОВОЙ ГЕРМЕТИК ВЫСОКОЙ ПРОЧНОСТИ LOCTITE 271, КРАСНЫЙ) (94759-99)

7. См. рис. 6. Нанесите резьбовой герметик на винт с буртиком средней части выхлопа (1), снятый ранее.
Расходный материал: LOCTITE 262 HIGH STRENGTH THREADLOCKER AND SEALANT (РЕЗЬБОВОЙ ГЕРМЕТИК ВЫСОКОЙ ПРОЧНОСТИ LOCTITE 271, КРАСНЫЙ) (94759-99)
8. Вставьте винт (1). Затяните.
Крутящий момент: 13,6–16,3 N·m (10–12 ft-lbs) *Винт с буртиком средней части выхлопа*
9. Затяните фиксатор глушителя (2).
Крутящий момент: 52–58 N·m (38–43 ft-lbs) *Фиксатор глушителя*
10. См. рис. 5. Затяните винт (6).
Крутящий момент: 13,6–16,3 N·m (10–12 ft-lbs) *Винт глушителя с буртиком*

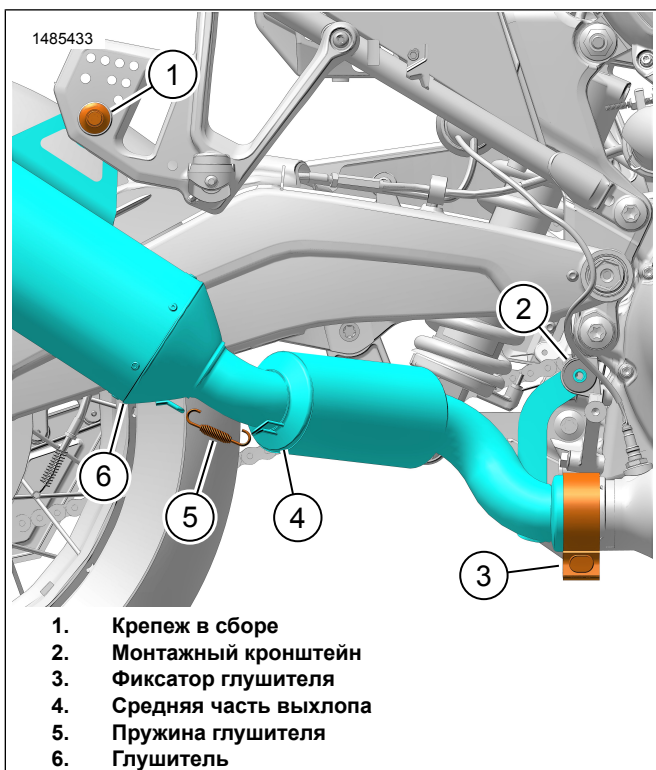


Рисунок 4. Глушитель Screamin Eagle в сборе

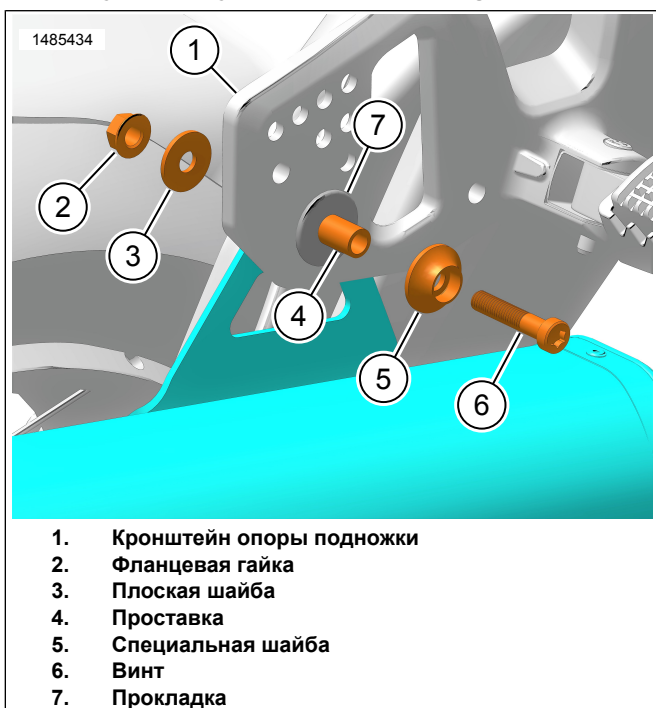


Рисунок 5. КРЕПЕЖ ДЛЯ ГЛУШИТЕЛЯ

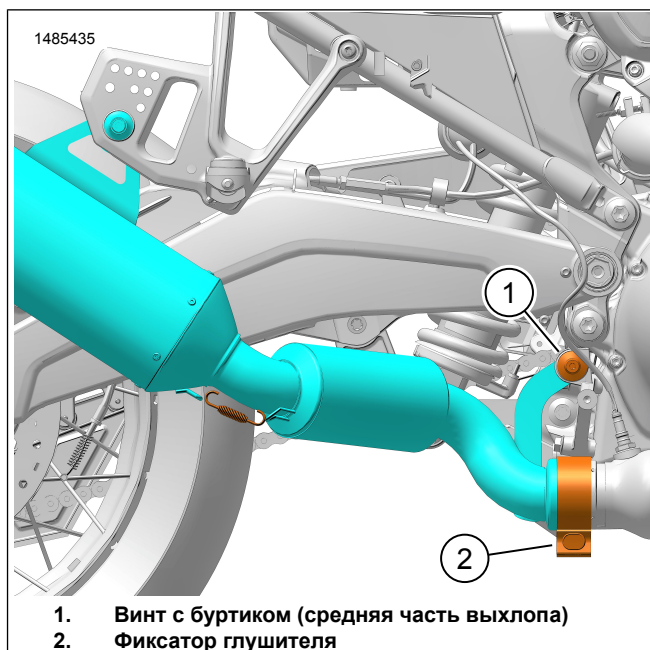


Рисунок 6. Винт монтажного кронштейна

ЗАВЕРШЕНИЕ

1. См. рис. 2. Установите опору для ног водителя (2).

2. Очистите резьбу винтов (1) и отверстие в раме.

3. Нанесите фиксатор резьбы на винты (1).

Расходный материал: LOCTITE 243 MEDIUM STRENGTH THREADLOCKER AND SEALANT (СИНИЙ) (РЕЗЬБОВОЙ ГЕРМЕТИК СРЕДНЕЙ ПРОЧНОСТИ LOCTITE 243) (99642-97)

4. Установите винты (1). Затяните.

Крутящий момент: 28,5–31,5 N·m (21–23 ft-lbs) *Винт опоры для ног водителя*

5. Установите главный предохранитель. См. руководство по техническому обслуживанию.