



ΣΥΣΤΗΜΑ ΕΞΑΤΜΙΣΗΣ ΥΨΗΛΗΣ ΡΟΗΣ SCREAMIN' EAGLE

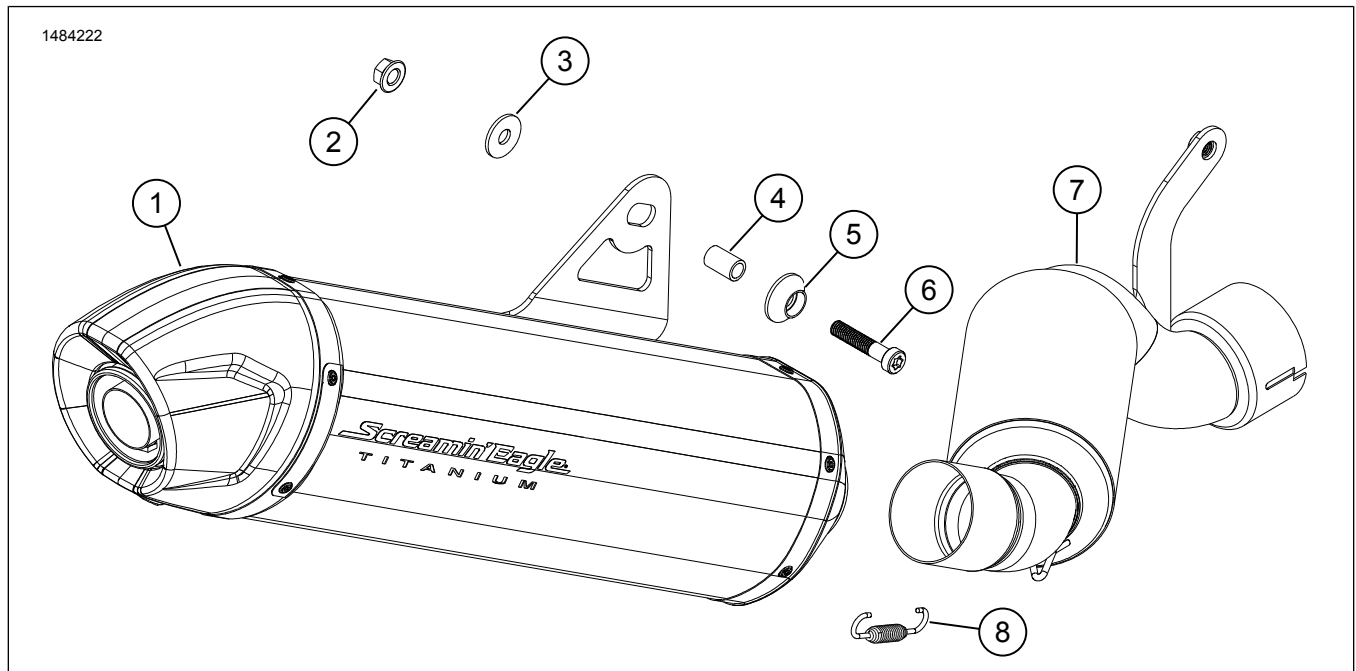
ΓΕΝΙΚΕΣ ΠΛΗΡΟΦΟΡΙΕΣ

Πίνακας 1. Γενικές πληροφορίες

Κιτ	Προτεινόμενα εργαλεία	Επίπεδο δεξιοτήτων ⁽¹⁾
65600389	Γυαλιά ασφαλείας, δυναμόκλειδο, Loctite 243 (Μπλε), Loctite 262 (Κόκκινο)	

(1) Απαιτούνται ειδικά εργαλεία ή τεχνικές για την εγκατάσταση

ΠΕΡΙΕΧΟΜΕΝΑ ΤΟΥ ΚΙΤ



Εικόνα 1. Περιεχόμενα του κιτ: Σύστημα εξάτμισης υψηλής ροής Screamin' Eagle

Πίνακας 2. Περιεχόμενα του κιτ: Σύστημα εξάτμισης υψηλής ροής Screamin' Eagle

<input checked="" type="checkbox"/>	Βεβαιωθείτε ότι όλα τα περιεχόμενα υπάρχουν στο κιτ πριν από την εγκατάσταση ή την αφαίρεση στοιχείων από το όχημα.				
	Στοιχείο	Παράρ	Περιγραφή	Part No.	Σημειώσεις
<input type="checkbox"/>	1	1	Σιγαστήρας υψηλής ροής	64901004	
<input type="checkbox"/>	2	1	Ρακόρ	10100154	
<input type="checkbox"/>	3	1	Ροδέλα	10300237	
<input type="checkbox"/>	4	1	Διαχωριστικό	10600079	
<input type="checkbox"/>	5	1	Προσαρμοσμένη ροδέλα	10600081	
<input type="checkbox"/>	6	1	Βίδα	10201208	13,6–16,3 N·m (10–12 ft-lbs)
<input type="checkbox"/>	7	1	Μεσαίος σωλήνας	65600396	
<input type="checkbox"/>	8	1	Ελατήριο	65500112	

ΓΕΝΙΚΑ

Μοντέλα

Για πληροφορίες σχετικά με την τοποθέτηση, ανατρέξτε στον Εξαρτήματα και αξεσουάρ (P&A) Κατάλογο Λιανικής Πώλησης ή στην ενότητα Εξαρτήματα και Αξεσουάρ του www.harley-davidson.com.

Βεβαιωθείτε ότι χρησιμοποιείτε την πιο πρόσφατη έκδοση του φύλλου οδηγιών. Είναι διαθέσιμο στο: h-d.com/isheets

Επικοινωνήστε με το Κέντρο υποστήριξης πελατών Harley-Davidson στο 1-800-258-2464 (μόνο ΗΠΑ) ή 1-414-343-4056.

Απαιτήσεις τοποθέτησης

Τα προϊόντα αυτά είναι διαθέσιμα στον τοπικό εμπορικό αντιπρόσωπο Harley-Davidson.

- Ξεχωριστή αγορά σφιγκτήρα (Αρ. εξαρτήματος 65900015).
- Τα διεθνή μοντέλα απαιτούν ξεχωριστή αγορά σφιγκτήρα (αρ. εξαρτήματος 65900015) και φλάντζας (αρ. εξαρτήματος 65900056).

▲ ΠΡΟΕΙΔΟΠΟΙΗΣΗ

Η ασφάλεια του αναβάτη και του συνεπιβάτη εξαρτάται από τη σωστή τοποθέτηση αυτού του κιτ. Εάν δεν είστε σε θέση να εκτελέσετε τη διαδικασία ή εάν δεν διαθέτετε τα σωστά εργαλεία, ζητήστε από έναν εμπορικό αντιπρόσωπο Harley-Davidson να διεξαγάγει την τοποθέτηση. Η ακατάλληλη τοποθέτηση αυτού του κιτ θα μπορούσε να οδηγήσει σε θάνατο ή σοβαρό τραυματισμό. (00308b)

▲ ΠΡΟΕΙΔΟΠΟΙΗΣΗ

Η ασφάλεια του αναβάτη και του συνεπιβάτη εξαρτάται από τη σωστή τοποθέτηση αυτού του κιτ. Ακολουθήστε τις κατάλληλες διαδικασίες του εγχειριδίου σέρβις. Εάν δεν είστε σε θέση να εκτελέσετε τη διαδικασία ή εάν δεν διαθέτετε τα σωστά εργαλεία, ζητήστε από έναν εμπορικό αντιπρόσωπο Harley-Davidson να διεξαγάγει την τοποθέτηση. Η ακατάλληλη τοποθέτηση αυτού του κιτ θα μπορούσε να οδηγήσει σε θάνατο ή σοβαρό τραυματισμό. (00333b)

ΣΗΜΕΙΩΣΗ

Το παρόν φύλλο οδηγιών παραπέμπει σε πληροφορίες του εγχειριδίου σέρβις. Για αυτήν την εγκατάσταση απαιτείται εγχειρίδιο σέρβις για τη μοτοσικλέτα αυτού του έτους και μοντέλου, το οποίο είναι διαθέσιμο:

- σε έναν εμπορικό αντιπρόσωπο Harley-Davidson.
- στην Πύλη πληροφοριών σέρβις H-D, ένα σύστημα πρόσβασης με συνδρομή που διατίθεται για τα περισσότερα μοντέλα του έτους 2001 και μεταγενέστερα. Για περισσότερες πληροφορίες, ανατρέξτε στο θέμα Συχνές ερωτήσεις σχετικά με τις συνδρομές.

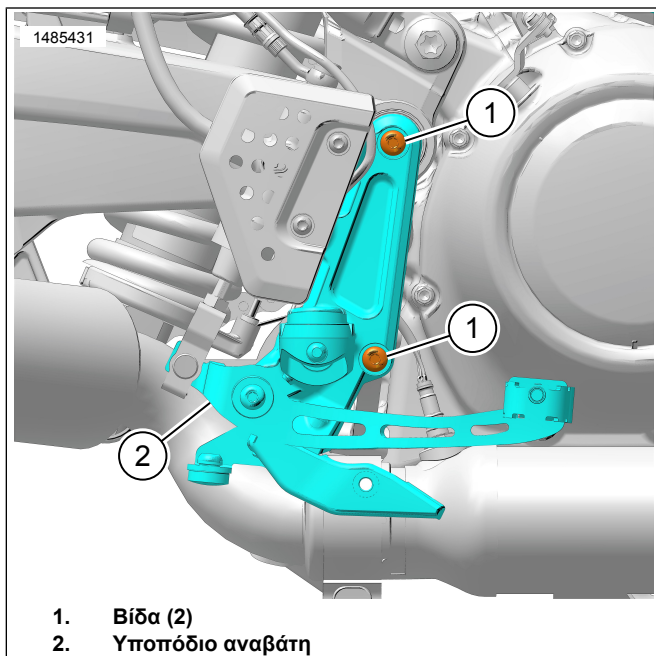
ΠΡΟΕΤΟΙΜΑΣΙΑ

1. Αφαιρέστε την κύρια ασφάλεια. Δείτε το εγχειρίδιο σέρβις.
2. Δείτε την Εικόνα 2. Αφαιρέστε τις βίδες (1).
 - a. Ασφαλίστε τον μηχανισμό υποπόδιου αναβάτη (2) κατά μέρος.

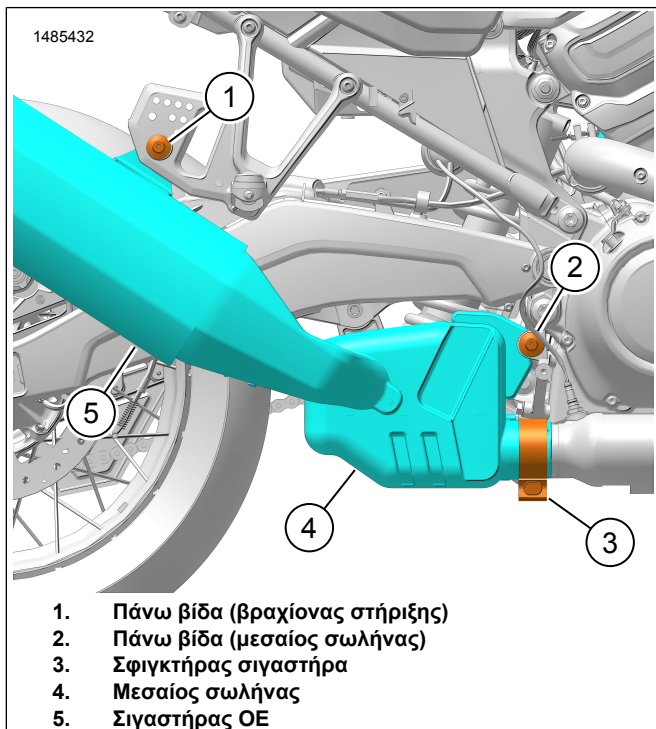
ΑΦΑΙΡΕΣΗ

1. Δείτε την Εικόνα 3. Σφίξτε τον σφιγκτήρα του σιγαστήρα (3).
2. Αφαιρέστε τη βίδα χιτωνίου (2) από το στήριγμα μεσαίου σωλήνα. Αποθηκεύστε τα για μεταγενέστερη χρήση.

3. Αφαιρέστε και απορρίψτε τη βίδα χιτωνίου (1) από τον βραχίονα στήριξης.
4. Αφαιρέστε ολόκληρο τον μηχανισμό εξάτμισης ΟΕ.
 - a. Απορρίψτε τον σφιγκτήρα σιγαστήρα ΟΕ (3).



Εικόνα 2. Υποστήριγμα ποδιού αναβάτη



Εικόνα 3. Συναρμολόγηση Εξάτμισης ΟΕ

ΤΟΠΟΘΕΤΗΣΗ

1. Δείτε την Εικόνα 4. Τοποθετήστε τον μεσαίο σωλήνα (4) στον σιγαστήρα (6).

2. Τοποθετήστε το ελατήριο σιγαστήρα (5) στις γλωπίδες τοποθέτησης ελατηρίου στον μεσαίο σωλήνα και στον σιγαστήρα.
3. Τοποθετήστε τον **νέο** σφιγκτήρα σιγαστήρα (3) στον μεσαίο σωλήνα (4).

4. ΣΗΜΕΙΩΣΗ

Διεθνές μοντέλο: Εγκαταστήστε τη **νέα** φλάντζα (Αρ. εξαρτήματος 65900056) πριν από την εγκατάσταση στον μεσαίο σωλήνα.

Εγκαταστήστε τον μεσαίο σωλήνα (4) στον σωλήνα κεφαλίδας.

- a. Ευθυγραμμίστε το στήριγμα στερέωσης (2) με την οπή.
5. Δείτε την Εικόνα 5. Τοποθετήστε το στήριγμα σιγαστήρα πίσω από το στήριγμα στήριξης του μαρσιπέ του συνοδηγού (1).
 - a. Ευθυγραμμίστε τα στοιχεία και εγκαταστήστε τον αποστάτη (4).
6. Εγκαταστήστε χαλαρά το υλικό (2, 3, 5, 6).
 - a. Χρησιμοποιήστε ασφαλιστικό σπειρωμάτων στη βίδα (6).

LOCTITE 262 HIGH STRENGTH THREADLOCKER AND SEALANT (Κόκκινο) (94759-99)

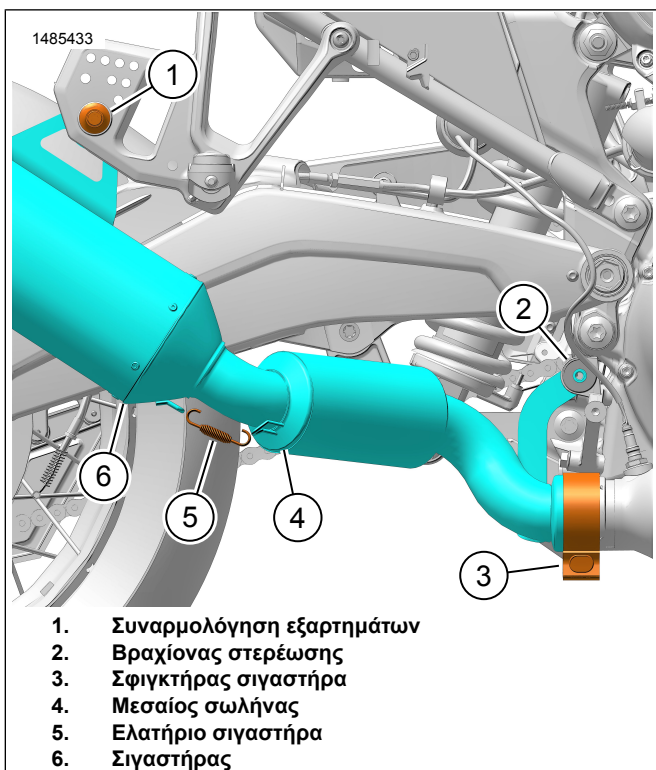
7. Δείτε την Εικόνα 6. Εφαρμόστε ασφαλιστικό σπειρωμάτων στη βίδα χιτωνίου μεσαίου σωλήνα (1) που αφαιρέθηκε προηγουμένως.

Αναλώσιμα: LOCTITE 262 HIGH STRENGTH THREADLOCKER AND SEALANT (Κόκκινο) (94759-99)
8. Εγκαταστήστε τη βίδα (1). Σφίξτε.

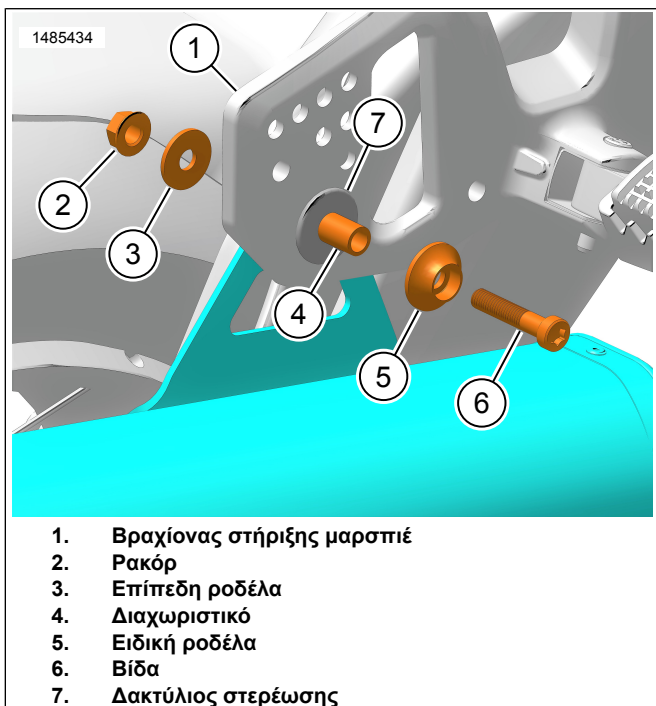
Ροπή: 13,6–16,3 N·m (10–12 ft-lbs) Βίδα χιτωνίου μεσαίου σωλήνα
9. Σφίξτε τον σφιγκτήρα του σιγαστήρα (2).

Ροπή: 52–58 N·m (38–43 ft-lbs) Σφιγκτήρας σιγαστήρα
10. Δείτε την Εικόνα 5. Σφίξτε τη βίδα (6).

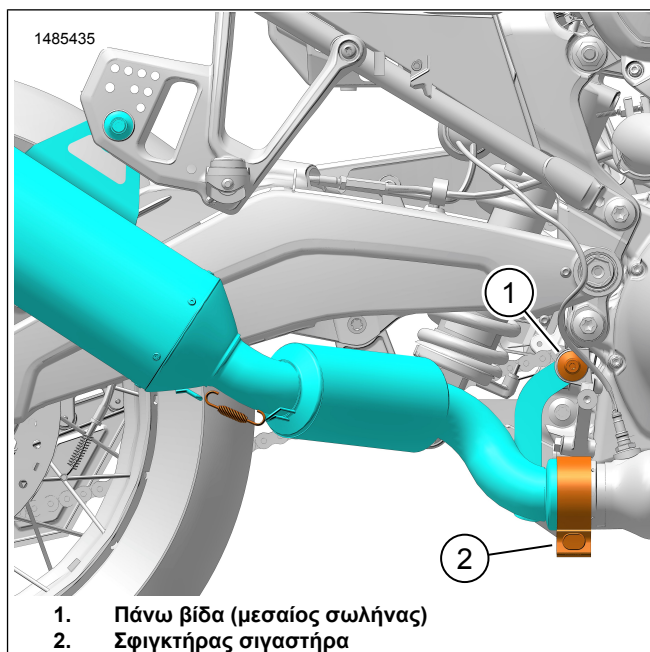
Ροπή: 13,6–16,3 N·m (10–12 ft-lbs) Βίδα χιτωνίου σιγαστήρα



Εικόνα 4. Μηχανισμός Σιγαστήρα Screamin Eagle



Εικόνα 5. Εξοπλισμός σιγαστήρα



Εικόνα 6. Βίδα βραχίονας στερέωσης

ΟΛΟΚΛΗΡΩΣΗ

1. Δείτε την Εικόνα 2. Τοποθετήστε το υποπόδιο του αναβάτη (2).
2. Καθαρίστε τα σπειρώματα των βιδών (1) και τις οπές στον σκελετό.
3. Εφαρμόστε κόλλα σπειρωμάτων στις βίδες (1).
Αναλώσιμα: LOCTITE 243 MEDIUM STRENGTH THREADLOCKER AND SEALANT (ΜΠΛΕ) (99642-97)
4. Τοποθετήστε τις βίδες (1). Σφίξτε.
Ροπή: 28,5–31,5 N·m (21–23 ft-lbs) *Βίδα υποπόδιου αναβάτη*
5. Τοποθετήστε την κύρια ασφάλεια. Δείτε το εγχειρίδιο σέρβις.