



## VISOKOPRETOČNI IZPUŠNI SISTEM SCREAMIN EAGLE

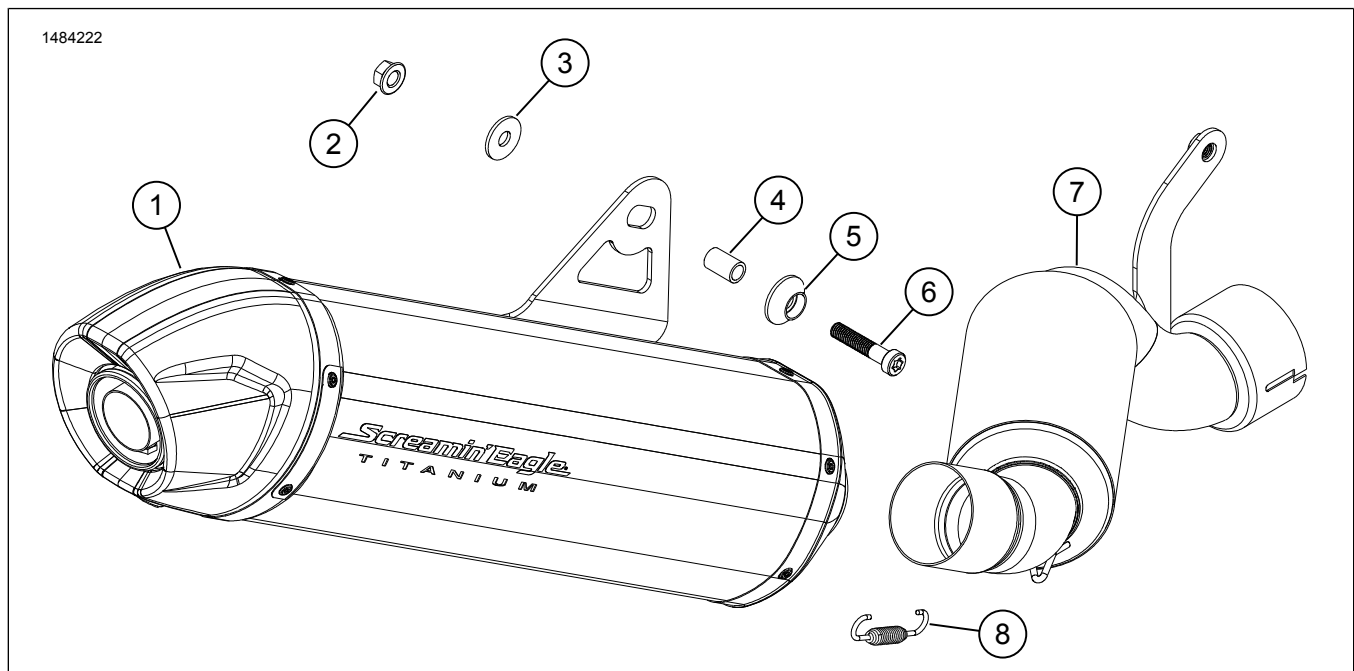
### SPLOŠNE INFORMACIJE

Preglednica 1. Splošne informacije

Kompleti	Priporočeno orodje	Nivo znanja <sup>(1)</sup>
65600389	Zaščitna očala, navorni ključ, Loctite 243 (modro), Loctite 262 (rdeče)	

(1) Za montažo so potrebna posebna orodja ali tehnike

### VSEBINA KOMPLETA



Slika 1. Vsebina kompleta: Visokopretočni izpušni sistem Screamin Eagle

## Preglednica 2. Vsebina kompleta: Visokopretočni izpušni sistem Screamin Eagle

<input checked="" type="checkbox"/>	Pred namestitvijo ali odstranjevanjem delov iz vozila preverite, ali komplet vsebuje vse elemente.				
Del	Količina	Opis	Št. dela	Opombe	
<input type="checkbox"/>	1	1	Visokopretočni dušilec	64901004	
<input type="checkbox"/>	2	1	Prirobnična matica	10100154	
<input type="checkbox"/>	3	1	Podložka	10300237	
<input type="checkbox"/>	4	1	Distančnik	10600079	
<input type="checkbox"/>	5	1	Podložka po meri	10600081	
<input type="checkbox"/>	6	1	Vijak	10201208	13,6–16,3 N·m (10–12 ft-lbs)
<input type="checkbox"/>	7	1	Sredinska cev	65600396	
<input type="checkbox"/>	8	1	Vzmet	65500112	

## SPLOŠNO

### Modeli

Za informacije o prileganju modelu glejte maloprodajni katalog Deli in dodatna oprema (P&A) ali razdelek Deli in dodatki na [www.harley-davidson.com](http://www.harley-davidson.com).

Prepričajte se, da uporabljate najnovejšo različico navodil. Na voljo so na: [h-d.com/isheets](http://h-d.com/isheets)

Obrnite se na Center za podporo strankam Harley-Davidson na številki 1-800-258-2464 (samo ZDA) ali 1-414-343-4056.

### Zahteve za vgradnjo

Ti izdelki so na voljo pri vašem trgovcu Harley-Davidson.

- Ločen nakup spona (del št. 65900015).
- Mednarodni modeli zahtevajo ločen nakup spona (del št. 65900015) in tesnila (del št. 65900056).

#### ⚠ OPOZORILO

Varnost voznika in sopotnika je odvisna od pravilne namestitve tega sklopa. Če sami ne zmorete opraviti postopka ali nimate ustreznega orodja, naj montažo opravi serviser Harley-Davidson. Napačna montaža tega sklopa lahko povzroči hude poškodbe ali smrt. (00308b)

#### ⚠ OPOZORILO

Varnost voznika in sopotnika je odvisna od pravilne namestitve tega sklopa. Uporabite ustrezne postopke iz navodil za servisiranje. Če sami ne zmorete opraviti postopka ali nimate ustreznega orodja, naj montažo opravi serviser Harley-Davidson. Napačna montaža tega sklopa lahko povzroči hude poškodbe ali smrt. (00333b)

#### OPOMBA

Ta list z navodili se nanaša na informacije iz servisnega priročnika. Za to namestitev je potreben servisni priročnik za ustrezen letnik in model motocikla, ki je na voljo pri:

- trgovcu z vozili Harley-Davidson.

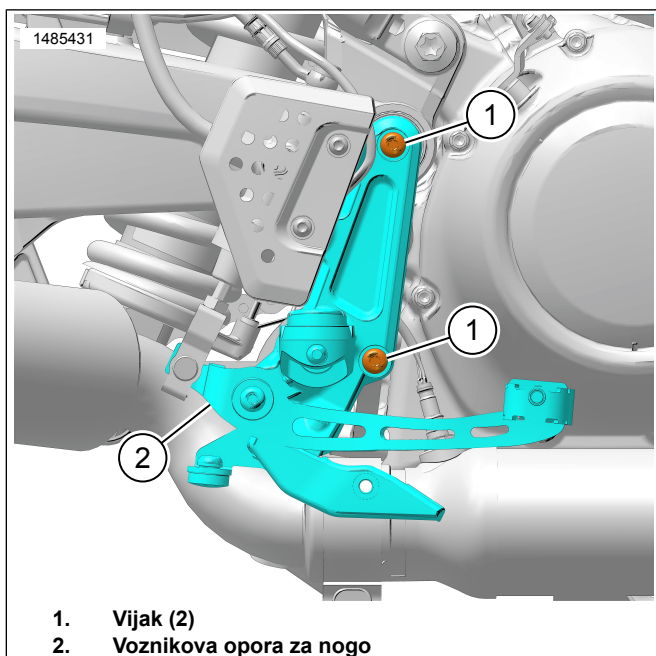
- Servisni informacijski portal H-D, dostop na podlagi naročnine na voljo za večino modelov letnik 2001 in novejše. Za več informacij glejte Pogosto postavljena vprašanja o naročinah.

## PRIPRAVITE

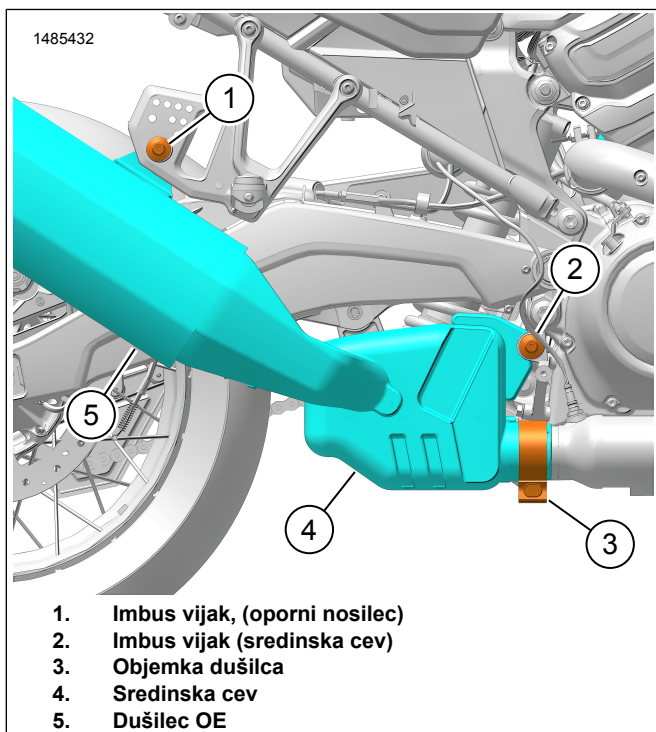
- Odstranite glavno varovalko. Glejte servisni priročnik.
- Glejte sliko 2. Odstranite vijake (1).
  - Varno pritrdite sklop voznikove opore za noge (2).

## ODSTRANJEVANJE

- Glejte sliko 3. Odvijte objemko dušilca (3).
- Odstranite imbus vijak (2) iz srednjega nosilca cevi. Shranite za poznejšo uporabo.
- Iz podpornega nosilca odstranite in zavržite imbus vijak (1).
- Odstranite celoten sklop izpuha OE.
  - Zavržite spono za dušilec OE (3).



Slika 2. Opora za noge za voznika



Slika 3. Sklop izpuha OE

## MONTAŽA

1. Glejte sliko 4. Namestite sredinsko cev (4) na dušilec (6).
2. Namestite vzmet za dušilec (5) na vzmetne montažne zavihke na sredinski cevi in dušilcu.
3. Namestite **ново** spono za dušilec (3) na sredinsko cev (4).

4.

### OPOMBA

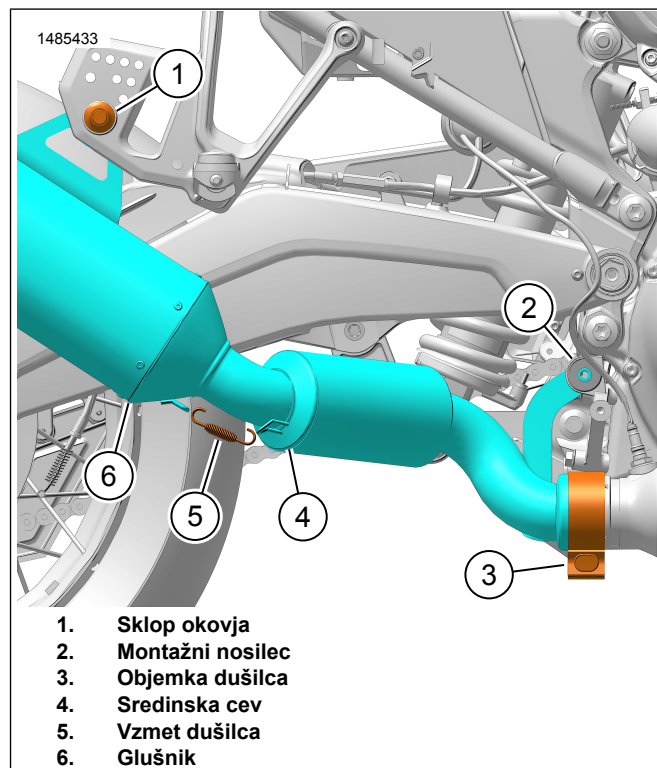
**Mednarodni model:** Namestite **ново** tesnilo (št. dela 65900056) pred namestitvijo na sredinsko cev.

Namestite sredinsko cev (4) na sprednjo cev.

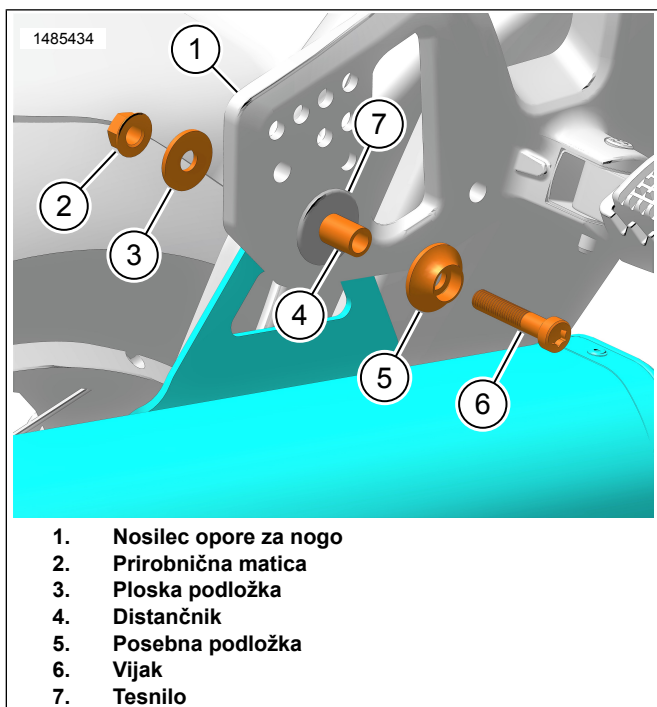
- a. Pritrditveni nosilec (2) poravnajte z odprtino.
5. Glejte sliko 5. Nosilec za dušilec naravnajte za nosilec za nosilec potnikove opore noge (1).
    - a. Poravnajte komponente in namestite distančnik (4).
  6. Ohlapno namestite okovje (2, 3, 5, 6).
    - a. Za vijačenje uporabite navojni vijak (6).

SREDSTVO ZA NAVOJE IN TESNILNO SREDSTVO  
LOCTITE 262 VELIKA MOČ (RDEČE) (94759-99)

7. Glejte sliko 6. Navijte navojni vijak na mesto imbus vijaka (1) na srednji cevi, ki je bil predhodno odstranjen.  
Potrošni material: SREDSTVO ZA NAVOJE IN TESNILNO SREDSTVO LOCTITE 262 VELIKA MOČ (RDEČE) (94759-99)
8. Namestite vijak (1). Privijte.  
Navor: 13,6–16,3 N·m (10–12 ft·lbs) *Imbus vijak srednje cevi*
9. Privijte spono dušilca (2).  
Navor: 52–58 N·m (38–43 ft·lbs) *Objemka dušilca*
10. Glejte sliko 5. Privijte vijak (6).  
Navor: 13,6–16,3 N·m (10–12 ft·lbs) *Imbus vijak dušilca*

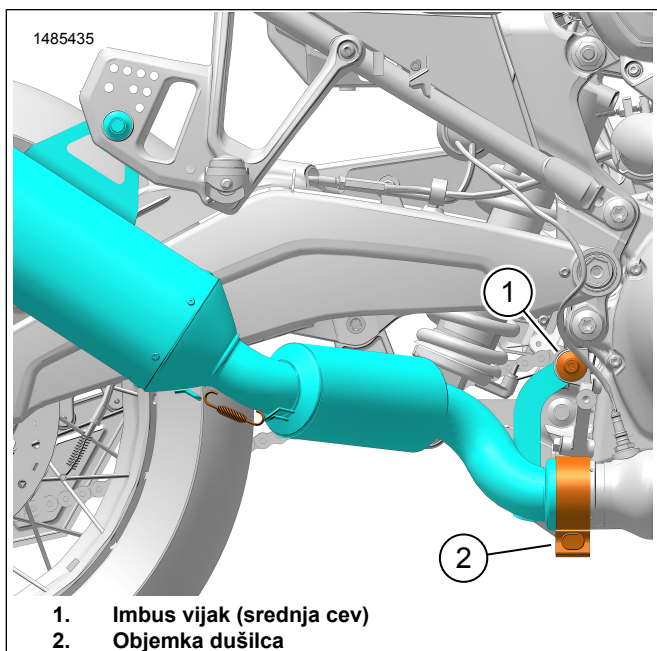


Slika 4. Sklop dušilca Screamin Eagle



Slika 5. Okovje dušilca

4. Namestite vijake (1). Privijte.  
Navor: 28,5–31,5 N·m (21–23 ft-lbs) *Vijak za voznikovo oporo za nogo*
5. Namestite glavno varovalko. Glejte servisni priročnik.



Slika 6. Vijak montažnega nosilca

## DOPOLNITE

1. Glejte sliko 2. Namestite oporo za nogo voznika (2).
2. Očistite navoje vijakov (1) in luknje v okvirju.
3. Nanesite tesnilo za navoje na vijake (1).

Potrošni material: SREDSTVO ZA NAVOJE IN TESNILNO  
SREDSTVO LOCTITE 243 SREDNJA MOČ (MODRO)  
(99642-97)