



ВИСОКОПРОДУКТИВНА СИСТЕМА ВІДВЕДЕННЯ ВИХЛОПНИХ ГАЗІВ SCREAMIN EAGLE

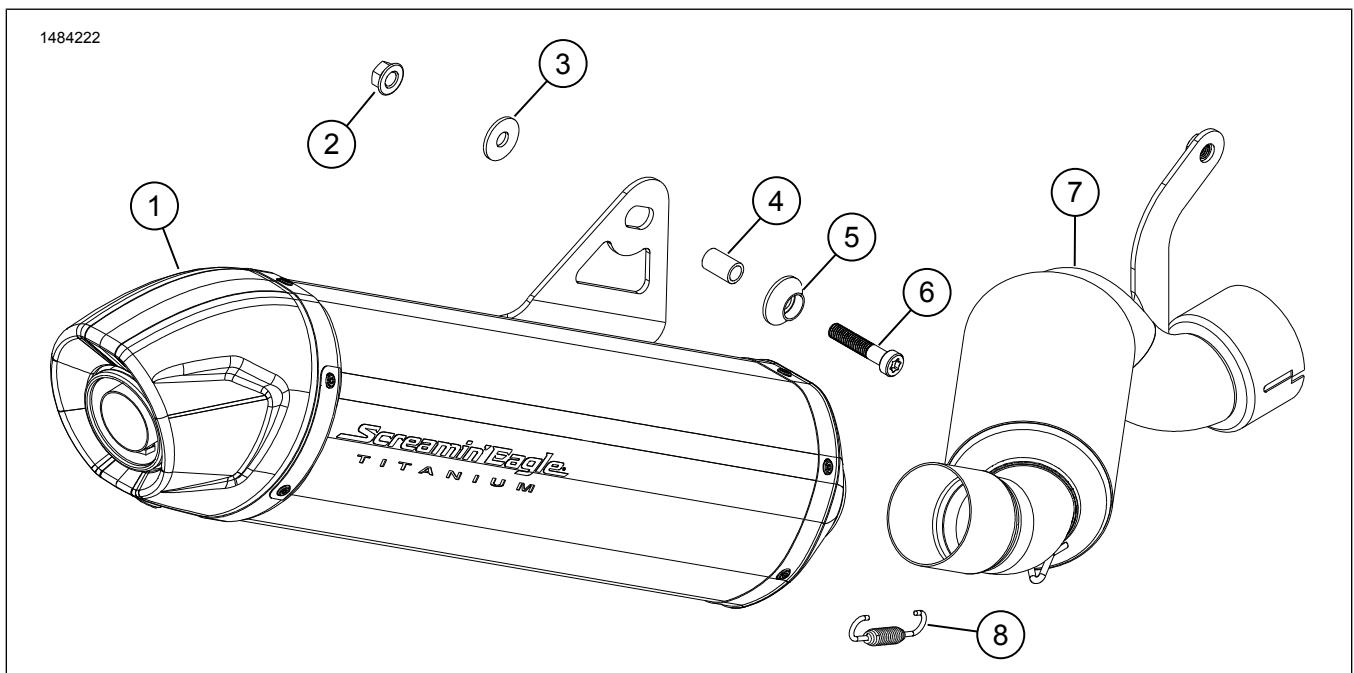
ЗАГАЛЬНА ІНФОРМАЦІЯ

Таблиця 1. Загальна інформація

Комплекти	Пропоновані інструменти	Рівень кваліфікації ⁽¹⁾
65600389	Захисні окуляри, динамометричний ключ, Loctite 243 (синій), Loctite 262 (червоний)	

(1) Спеціальні інструменти або методи, необхідні для встановлення

ВМІСТ КОМПЛЕКТУ



Малюнок 1. Вміст комплекту: Високопродуктивна система відведення вихлопних газів Screamin Eagle

Таблиця 2. Вміст комплекту: Високопродуктивна система відведення вихлопних газів Screamin Eagle

Переконайтеся в наявності всього вмісту комплекту перед установленням або зняттям елементів транспортного засобу.					
<input checked="" type="checkbox"/>	Поз.	К-ть	Опис	Part No.	Примітки:
<input type="checkbox"/>	1	1	Глушник високопродуктивний	64901004	
<input type="checkbox"/>	2	1	Фланцева гайка	10100154	
<input type="checkbox"/>	3	1	Шайба	10300237	
<input type="checkbox"/>	4	1	Прокладка (3)	10600079	
<input type="checkbox"/>	5	1	Шайба індивідуалізована	10600081	
<input type="checkbox"/>	6	1	Гвинт	10201208	13,6–16,3 N·m (10–12 ft·lbs)
<input type="checkbox"/>	7	1	Труба середня	65600396	
<input type="checkbox"/>	8	1	Пружина	65500112	

ЗАГАЛЬНІ ВІДОМОСТІ

Моделі

Відомості щодо підбору моделей див. у Запчастини й аксесуари (P&A) Роздрібному каталозі або розділі «Запчастини та аксесуари» www.harley-davidson.com.

Переконайтеся, що використовуєте останню версію інструкції. Вона доступна за таким посиланням: h-d.com/isheets

Зв'яжіться з клієнтською підтримкою Harley-Davidson за номером 1-800-258-2464 (лише США) або 1-414-343-4056.

Вимоги щодо інсталяції

Ці вироби можна придбати в дилера Harley-Davidson.

- Необхідно окремо придбати затискач (арт. 65900015).
- Для міжнародних моделей необхідно окремо придбати затискач (арт. 65900015) і прокладку (арт. 65900056).

▲ ПОПЕРЕДЖЕННЯ

Правильно встановіть цей комплект, щоб гарантувати безпеку водія та пасажирів. Якщо ви нездатні виконати цю процедуру або у вас немає потрібних інструментів, для встановлення зверніться до дилера Harley-Davidson. Неправильне встановлення цього комплекту може призвести до смерті або серйозних травм. (00308b)

▲ ПОПЕРЕДЖЕННЯ

Правильно встановіть цей комплект, щоб гарантувати безпеку водія та пасажирів. Виконуючи процедури, дотримуйтеся відповідного посібника з обслуговування. Якщо ви нездатні виконати цю процедуру або у вас немає потрібних інструментів, для встановлення зверніться до дилера Harley-Davidson. Неправильне встановлення цього комплекту може призвести до смерті або серйозних травм. (00333b)

ПРИМІТКА

Ця інструкція є частиною інформації, вміщеної в посібник з технічного обслуговування. Для встановлення цього

комплекту необхідні інструкції з технічного обслуговування для цього року та моделі мотоцикла, які можна отримати у:

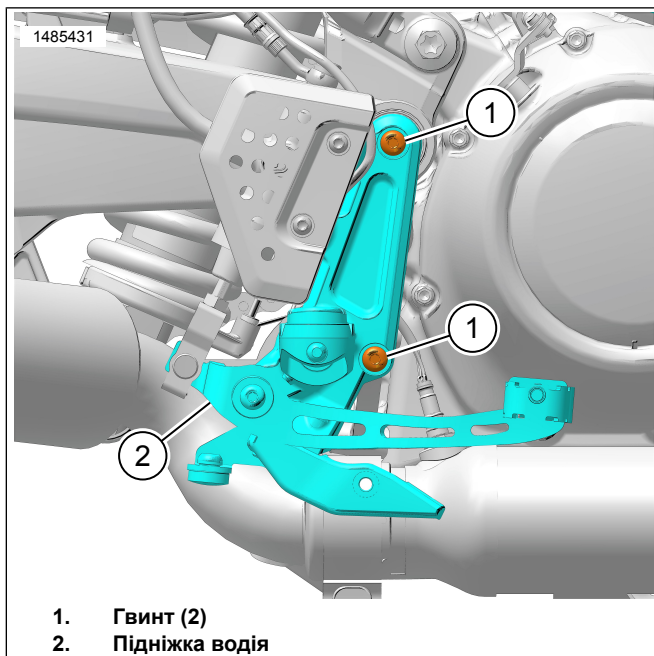
- дилера Harley-Davidson.
- На порталі інформаційної служби H-D доступ на основі передплати доступний для більшості моделей 2001 року і новіших. Для отримання додаткових відомостей перегляньте Поширені запитання щодо підписок.

ПІДГОТОВКА

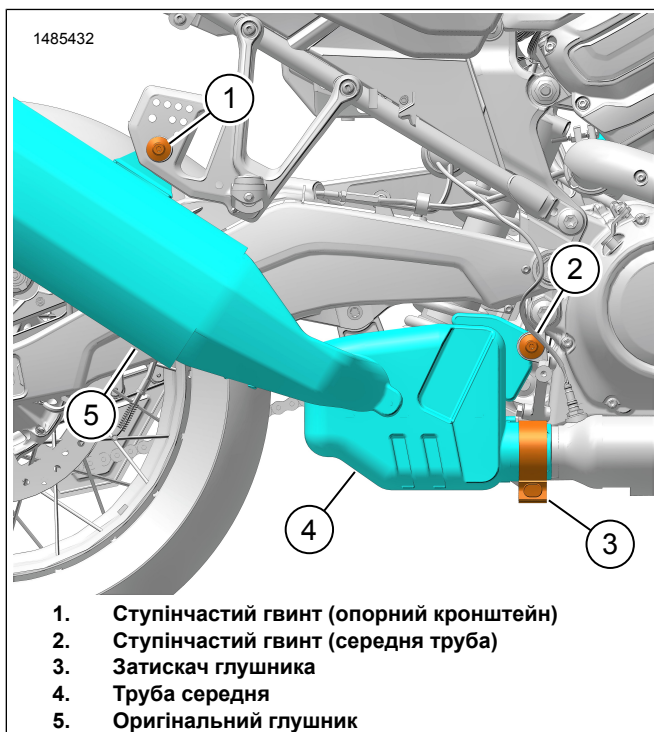
1. Вийміть основний запобіжник. Див. посібник з обслуговування.
2. Див. Рисунок 2. Викрутіть гвинти (1).
 - a. Відкладіть у сторону збірку підніжки водія (2).

ЗНЯТТЯ

1. Див. Рисунок 3. Послабте затискач глушника (3).
2. Викрутіть ступінчастий гвинт (2) з кронштейна середньої труби. Збережіть для подальшого використання.
3. Викрутіть і викиньте ступінчастий гвинт (1) з опорного кронштейна.
4. Видаліть усю оригінальну збірку вихлопної системи.
 - a. Викиньте оригінальний затискач глушника (3).



Малюнок 2. Підніжка водія



Малюнок 3. Оригінальна збірка вихлопної системи

ВСТАНОВЛЕННЯ

1. Див. Рисунок 4. Установіть середню трубу (4) на глушник (6).
2. Установіть пружину глушника (5) на монтажні петлі на середній трубі та глушнику.
3. Установіть **новий** затискач глушника (3) на середню трубу (4).

4. ПРИМІТКА

Для міжнародних моделей: перед установленням середньої труби встановіть **нову** прокладку (арт. 65900056).

Установіть середню трубу (4) на трубу колектора.

- a. Вирівняйте монтажний кронштейн (2) з отвором.

5. Див. Рисунок 5. Розташуйте кронштейн глушника позаду опорного кронштейна (1) пасажирської підніжки.

- a. Вирівняйте компоненти та встановіть розпірну прокладку (4).

6. Установіть кріплення, не затягуючи (2, 3, 5, 6).

- a. Нанесіть клей для різьбових з'єднань на гвинт (6).
ГЕРМЕТИК І ФІКСАТОР ВИСОКОЇ МІЦНОСТІ ДЛЯ РІЗЬБОВИХ З'ЄДНАНЬ LOCTITE 262 (ЧЕРВОНИЙ) (94759-99)

7. Див. Рисунок 6. Нанесіть клей для різьбових з'єднань на раніше знятий ступінчастий гвинт (1) середньої труби.

Витратний матеріал: **ГЕРМЕТИК І ФІКСАТОР ВИСОКОЇ МІЦНОСТІ ДЛЯ РІЗЬБОВИХ З'ЄДНАНЬ LOCTITE 262 (ЧЕРВОНИЙ) (94759-99)**

8. Установіть гвинт (1). Затягніть.

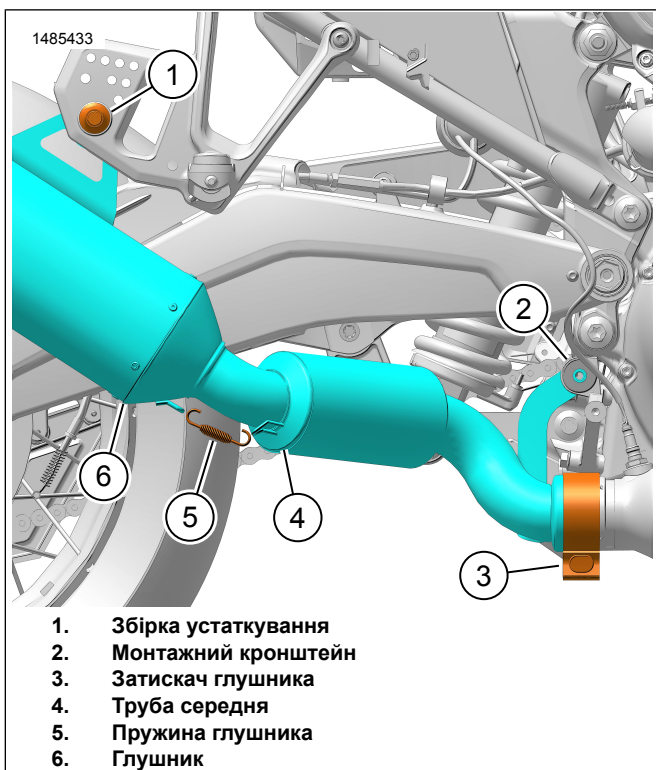
Крутний момент: 13,6–16,3 N·m (10–12 ft-lbs)
Ступінчастий гвинт середньої труби

9. Затягніть затискач глушника (2).

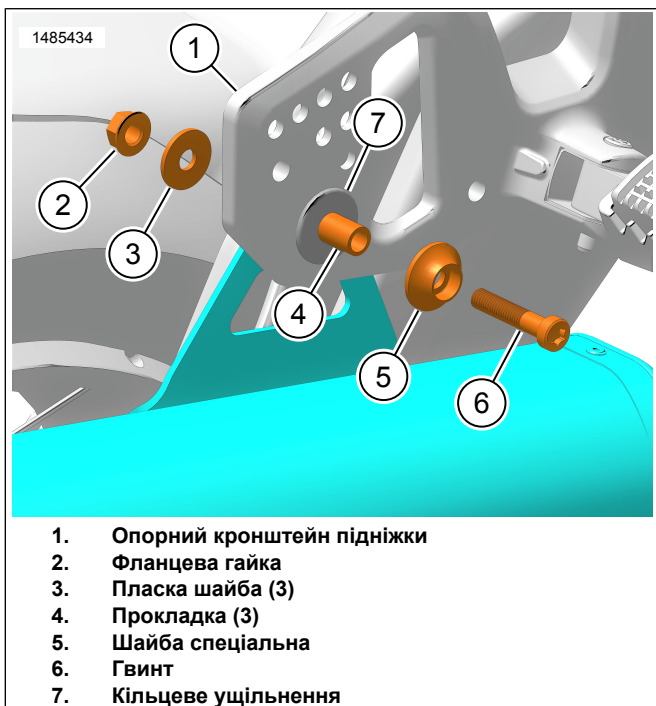
Крутний момент: 52–58 N·m (38–43 ft-lbs) **Затискач глушника**

10. Див. Рисунок 5. Затягніть гвинт (6).

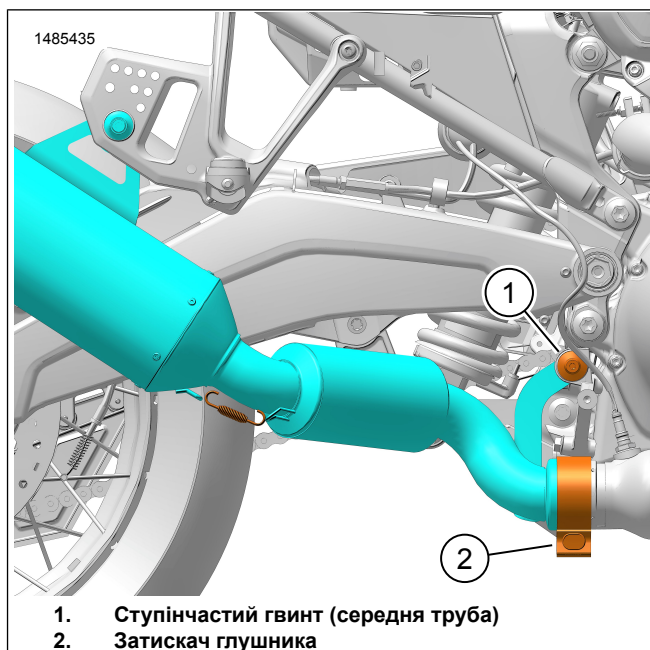
Крутний момент: 13,6–16,3 N·m (10–12 ft-lbs)
Ступінчастий гвинт глушника



Малюнок 4. Збірка глушника Screamin Eagle



Малюнок 5. Устаткування глушника



Малюнок 6. Гвинт монтажного кронштейна

ЗАВЕРШЕННЯ

1. Див. Рисунок 2. Установіть підніжку водія (2).
2. Очистьте різьбу гвинтів (1) і отвори в рамі.
3. Нанесіть клей для різьбових з'єднань на гвинти (1).
Витратний матеріал: ГЕРМЕТИК І ФІКСАТОР СЕРЕДНЬОЇ МІЦНОСТІ ДЛЯ РІЗЬБОВИХ З'ЄДНАНЬ ЛОСТІТЕ 243 (СИНІЙ) (99642-97)
4. Вкрутіть гвинти (1). Затягніть.
Крутний момент: 28,5–31,5 N·m (21–23 ft-lbs) *Гвинт підніжки водія*
5. Установіть основний запобіжник. Див. посібник з обслуговування.