



## МОНТАЖЕН КОМПЛЕКТ ЗА СТРАНИЧЕН КУФАР

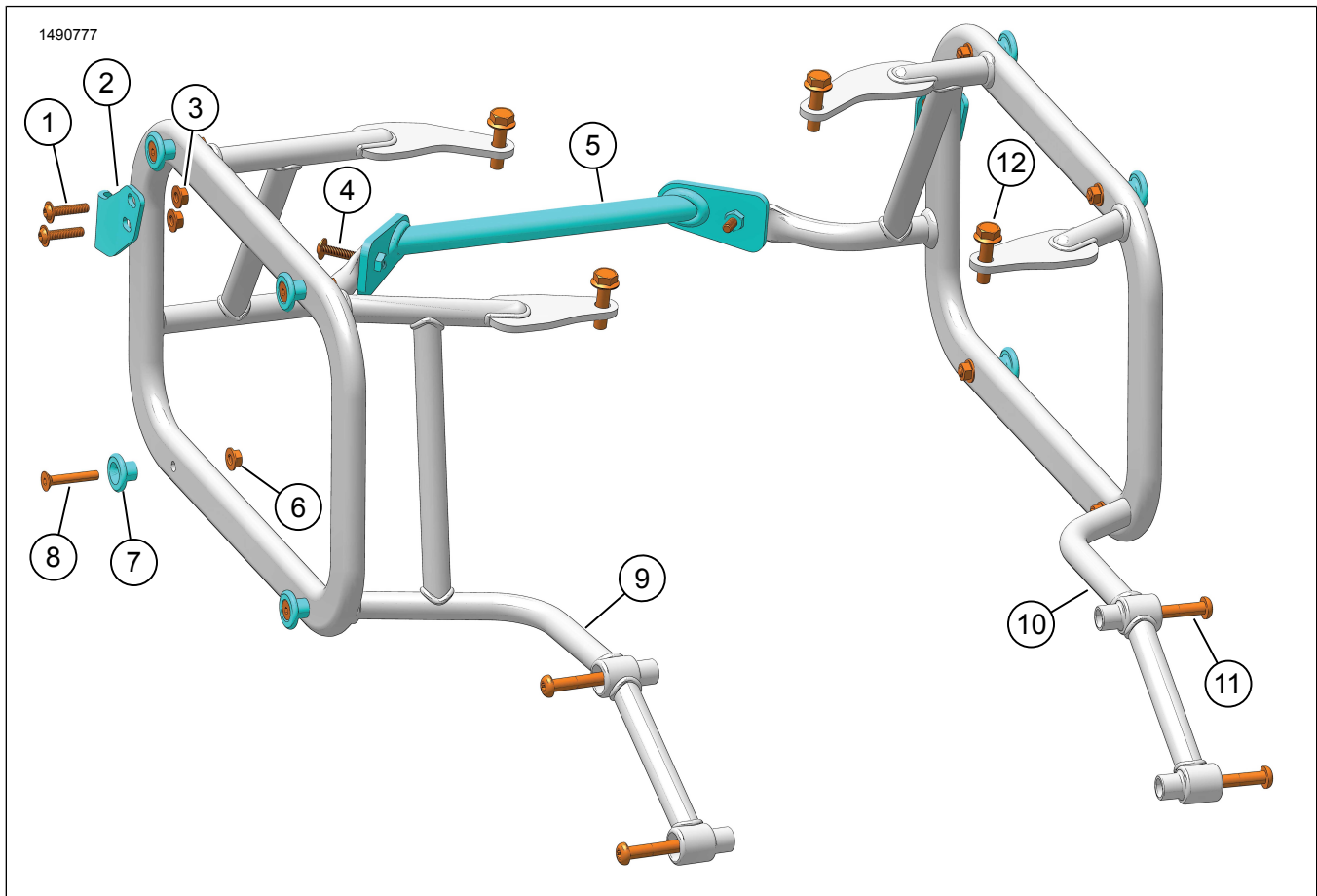
### ОБЩА ИНФОРМАЦИЯ

Таблица 1. Обща информация

Комплекти	Предложени инструменти	Ниво на умения <sup>(1)</sup>	Час
90202087	Защитни очила, динамометричен гаечен ключ		1,5 часа

(1) Необходимо е затягане до стойността на въртящия момент или други обикновени инструменти или техники

### СЪДЪРЖАНИЕ НА КОМПЛЕКТА



Фигура 1. Съдържание на комплекта: Монтаж на страничен куфар

Таблица 2. Съдържание на комплекта: Монтаж на страничен куфар

<input checked="" type="checkbox"/>	Уверете се, че всички части са налични в комплекта, преди да монтирате или отстранявате елементи от превозното средство.				
	Брой	Код	Описание	Част №	Бележки
<input type="checkbox"/>	1	1	Винтове с полукръгла глава с фланец	10201135	9,5 N·m (7 ft-lbs)
<input type="checkbox"/>	2	1	Заключваща скоба, вдясно	90202100	
			Заключваща скоба, вляво	90202101	
<input type="checkbox"/>	3	4	Гайка	10100152	
<input type="checkbox"/>	4	2	Винтове с полукръгла глава с фланец	10201135	8–12 N·m (71–106 in-lbs)
<input type="checkbox"/>	5	2	Гайка	10100152	
<input type="checkbox"/>	6	1	Опорна връзка	90202092	
<input type="checkbox"/>	7	8	Гайка	10100152	
<input type="checkbox"/>	8	8	Свързващ елемент	90202341	
<input type="checkbox"/>	9	8	Винт с плоска глава	10201134	9,5 N·m (7 ft-lbs)
<input type="checkbox"/>	10	1	Дясна опора за дисагите	90202090	
<input type="checkbox"/>	11	1	Лява опора за дисагите	90202091	
<input type="checkbox"/>	12	4	Винт, TORX™	10201300	21–25 N·m (186–221 in-lbs)
<input type="checkbox"/>	13	4	Винт, фланец и шестостенна глава	10201294	28,5–32,5 N·m (252–288 in-lbs)

## ОБЩИ

### Модели

За информация за съответствие с модела, моля, вижте Части и аксесоари (P&A) каталога за части и аксесоари, раздел [www.harley-davidson.com](http://www.harley-davidson.com).

Уверете се, че се използва най-новата версия на инструкциите. Тя е достъпна на: [h-d.com/isheets](http://h-d.com/isheets)

Свържете се с центъра за поддръжка на клиенти на Harley-Davidson на 1-800-258-2464 (само за САЩ) или на 1-414-343-4056.

### Изисквания за монтаж

#### ▲ ПРЕДУПРЕЖДЕНИЕ

Безопасността на водача и пътника зависи от правилното поставяне на този комплект. Ако сметнете, че не можете да извършите процедурата или не разполагате с правилните инструменти, свържете се с дилър на Harley-Davidson да извърши инсталирането. Неправилното поставяне на този комплект би могло да предизвика смърт или сериозно нараняване. (00308b)

#### NOTE

Тези инструкции се отнасят до информацията в сервисното ръководство. За този монтаж е необходимо сервисно ръководство за мотоциклет от този модел и година и е наличен от:

- Дилър на Harley-Davidson.

- Порталът с информация за обслужване на H-D, базиран на абонамент достъп за повечето модели от 2001 г. и по-нови. За повече информация вижте често задаваните въпроси за абонаментите.

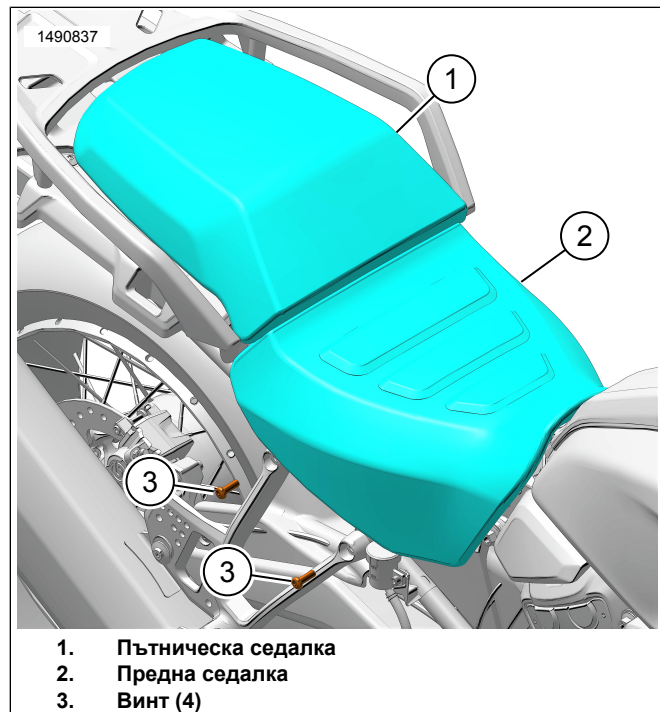
## ПРИГОТВЕТЕ СЕ

1. Вижте фигура 2. Свалете облегалката (1) и седалката (2).
2. Извадете винтовете (3). Подпрете стъпненките на пътника, ако е необходимо.

## МОНТИРАНЕ

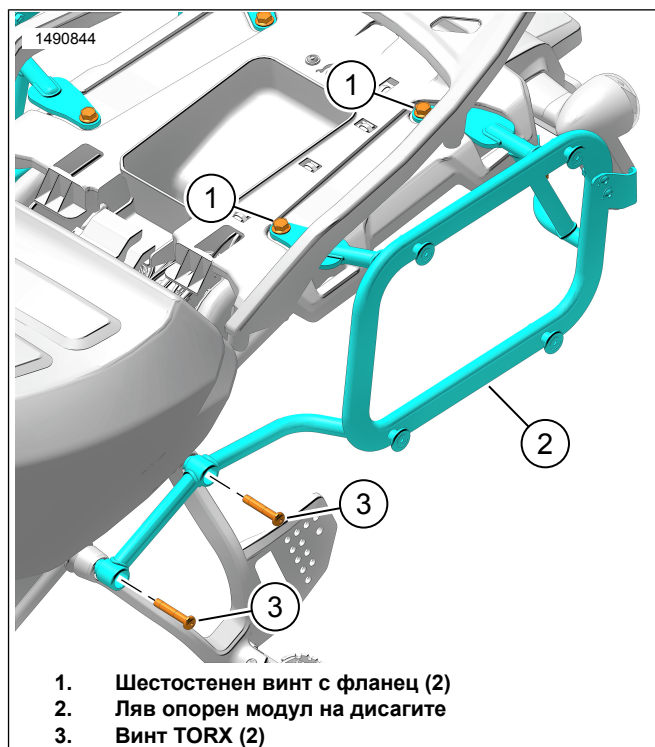
1. Вижте фигура 3. Поставете стъпненката на пътника и монтирайте левия поддържащ модул за дисаги (2).
2. Монтирайте винтове (1 и 3). Не ги затягайте до край.
3. Повторете процедурата за дясната страна.
4. Вижте фигура 4. Монтирайте опорната връзка (2).
5. Монтирайте винтовете (4) и гайките (5). Не ги затягайте до край.
6. Уверете се, че и трите части са поставени и монтирани правилно.

7. Вижте фигура 3. Затегнете винтовете.
  - a. Шестостенен винт с фланец (1):  
Въртящ момент: 28,5–32,5 N·m (252–288 in-lbs)
  - b. Винт TORX (3):  
Въртящ момент: 21–25 N·m (186–221 in-lbs)
8. Вижте фигура 4. Затегнете винта с плоска глава и фланец (4).  
Въртящ момент: 8–12 N·m (71–106 in-lbs)



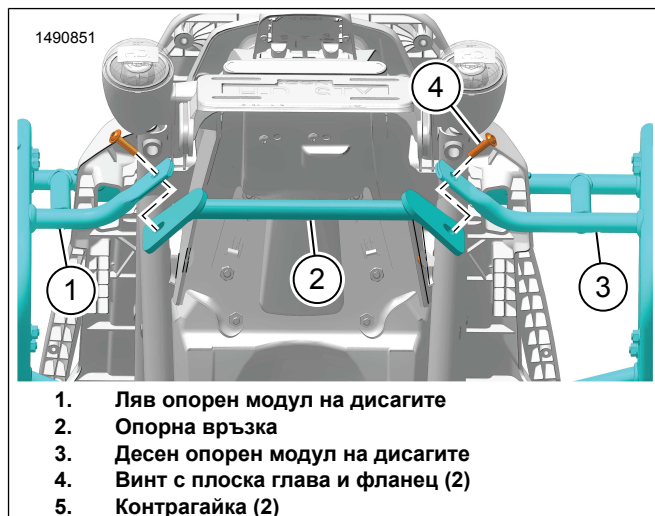
1. Пътническа седалка
2. Предна седалка
3. Винт (4)

Фигура 2. Седалка



1. Шестостенен винт с фланец (2)
2. Ляв опорен модул на дисагите
3. Винт TORX (2)

Фигура 3. Опорен модул на дисагите



1. Ляв опорен модул на дисагите
2. Опорна връзка
3. Десен опорен модул на дисагите
4. Винт с плоска глава и фланец (2)
5. Контрагайка (2)

Фигура 4. Опорна връзка

## КЛЮЧАЛКА И СВЪРЗВАЩ ЕЛЕМЕНТ

### NOTE

- *Свързващите елементи и заключващите скоби не пристигат монтирани.*
- *Ако използвате мек багаж, не монтирайте свързващи елементи или заключващи скоби.*
- *Ако използвате алуминиев багаж, не монтирайте свързващи елементи и заключващи скоби.*

## Заклучване

1. Вижте фигура 1. Позиционирайте заключващата скоба (2) към модула на опората за дисаги (10, 11).
  - a. Уверете се, че е монтирана заключваща скоба (2) за правилната страна.

2. Монтирайте винтовете (1) и гайките (3). Затегнете.  
Въртящ момент: 9,5 N·m (7 ft-lbs)

### **Свързващ елемент**

1. Вижте фигура 1. Позиционирайте свързващия елемент (8) към модула на опората за дисаги (10, 11).
2. Поставете винта (9) и гайката (7). Затегнете.  
Въртящ момент: 9,5 N·m (7 ft-lbs)
3. Повторете стъпките, докато всички свързващи елементи не са монтирани.

### **ЗАВЪРШЕНО**

1. Вижте фигура 2. Монтирайте седалката (2) и облегалката (1).