



KOMPLET ZA MONTAŽU BOČNOG KOVČEGA

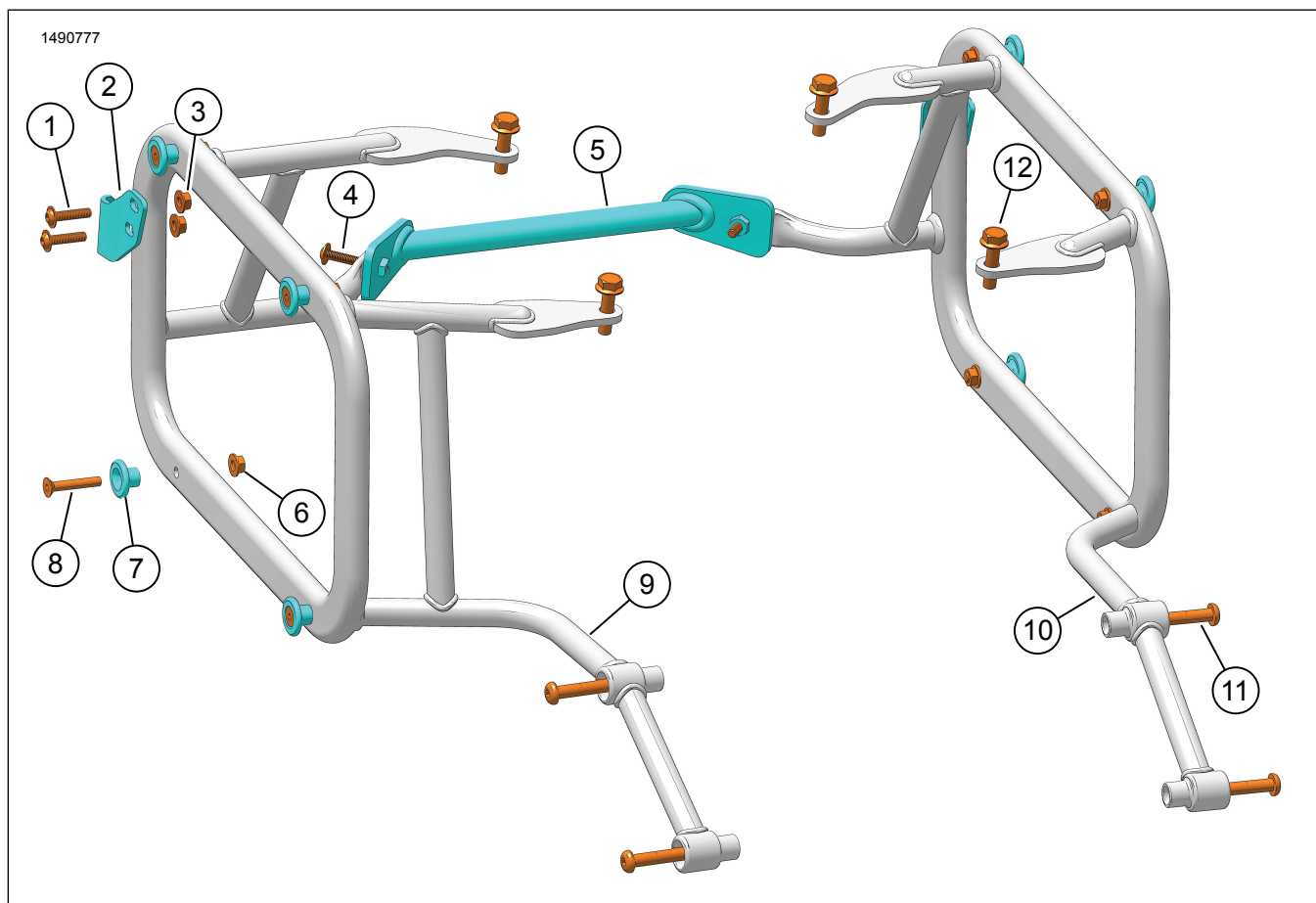
OPĆE INFORMACIJE

Tablica 1. Opće informacije

Kompleti	Preporučeni alati	Razina vještine ⁽¹⁾	Vrijeme
90202087	Zaštitne naočale, moment ključ		1,5 sati

(1) Potrebno je pritezanje do tražene vrijednosti momenta ili ostali alati i tehnike srednje razine zahtjevnosti

SADRŽAJ KOMPLETA



Slika 1. Sadržaj kompleta: Montaža bočnog kovčega

Tablica 2. Sadržaj kompleta: Montaža bočnog kovčega

<input checked="" type="checkbox"/>	Prije ugradnje ili uklanjanja predmeta s vozila provjerite je li sadržaj kompleta potpun.				
Stavka	Kol.	Opis	Br. dijela	Napomene	
<input type="checkbox"/>	1	1	Imbus vijak s prirubnicom	10201135	9,5 N·m (7 ft-lbs)
<input type="checkbox"/>	2	1	Nosač zasuna, desni	90202100	
			Nosač zasuna, lijevi	90202101	
<input type="checkbox"/>	3	4	Sigurnosna matica	10100152	
<input type="checkbox"/>	4	2	Imbus vijak s prirubnicom	10201135	8–12 N·m (71–106 in-lbs)
<input type="checkbox"/>	5	2	Sigurnosna matica	10100152	
<input type="checkbox"/>	6	1	Potporna vezna šipka	90202092	
<input type="checkbox"/>	7	8	Sigurnosna matica	10100152	
<input type="checkbox"/>	8	8	Priključna točka	90202341	
<input type="checkbox"/>	9	8	Vijak s ravnom glavom	10201134	9,5 N·m (7 ft-lbs)
<input type="checkbox"/>	10	1	Potporni nosač desne bisage	90202090	
<input type="checkbox"/>	11	1	Potporni nosač lijeve bisage	90202091	
<input type="checkbox"/>	12	4	Vijak, TORX™	10201300	21–25 N·m (186–221 in-lbs)
<input type="checkbox"/>	13	4	Vijak, šesterokutni s prirubnicom	10201294	28,5–32,5 N·m (252–288 in-lbs)

OPĆENITO

Modeli

Informacije o ugrađivanju dijelova za pojedini model potražite u Dijelovi i pribor (Dijelovi i pribor) Maloprodajnom katalogu ili odjeljku Parts and Accessories (Dijelovi i pribor) na stranici www.harley-davidson.com.

Pazite da imate najnoviju verziju uputa. Dostupna je na: h-d.com/isheets

Obratite se centru za podršku korisnicima tvrtke Harley-Davidson na broj telefona 1-800-258-2464 (samo u SAD-u) ili 1-414-343-4056.

Zahtjevi za postavljanje

▲ UPOZORENJE

Sigurnost vozača i putnika ovisi o ispravnom postavljanju ovog pribora. Ako vam je postupak prezahtjevan ili nemate pravi alat, obratite se dobavljaču za Harley-Davidson®. Neispravno postavljanje ovog pribora može rezultirati smrću ili ozbiljnim ozljedama. (00308b)

NAPOMENA

Ovaj list s uputama odnosi se na informacije iz servisnog priručnika. Za postavljanje je potreban servisni priručnik za godinu i model motocikla, koji je dostupan:

- Kod dobavljača za Harley-Davidson.
- Na H-D Portalu servisnih informacija, na koji se može pretplatiti i dostupan je za većinu modela iz 2001. i novijih. Za više informacija pogledajte Često postavljana pitanja o pretplatama.

PRIPREMA

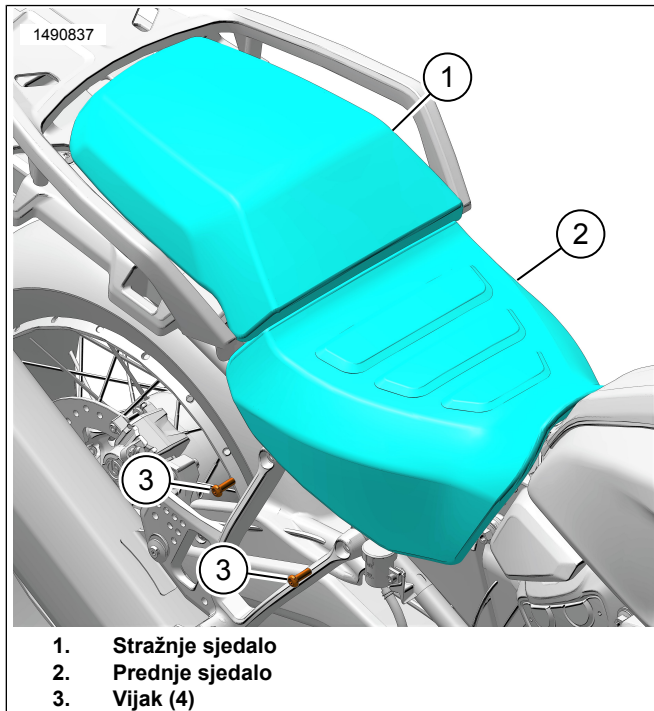
1. Pogledajte sliku 2. Skinite stražnje sjedalo (1) i sjedalo (2).
2. Uklonite vijke (3). Po potrebi poduprite oslonce za noge suvozača.

POSTAVLJANJE

1. Pogledajte sliku 3. Namjestite oslonac za nogu suvozača i postavite sklop potpornog nosača lijeve bisage (2).
2. Postavite vijke (1 i 3). Nemojte ih do kraja zategnuti.
3. Ponovite postupak za desnu stranu.
4. Pogledajte sliku 4. Postavite potpurnu veznu šipku (2).
5. Postavite vijke (4) i matice (5). Nemojte ih do kraja zategnuti.
6. Provjerite jesu li sva tri dijela pravilno namještena i ugrađena.
7. Pogledajte sliku 3. Zategnite vijke.
 - a. Šesterokutni vijak s prirubnicom (1):
Moment: 28,5–32,5 N·m (252–288 in-lbs)
 - b. TORX vijak (3):
Moment: 21–25 N·m (186–221 in-lbs)

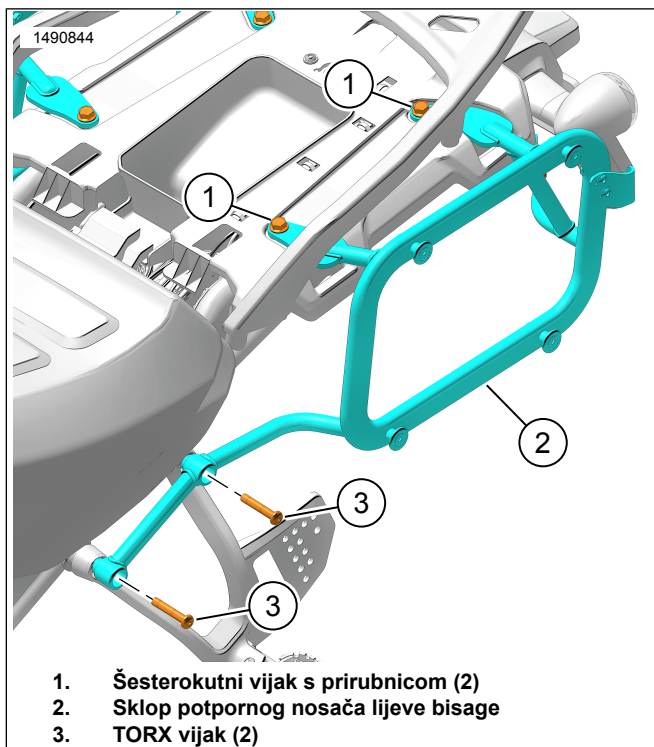
- Pogledajte sliku 4. Zategnite gumb s okruglom glavom i prirubnicom (4).

Moment: 8–12 N·m (71–106 in-lbs)



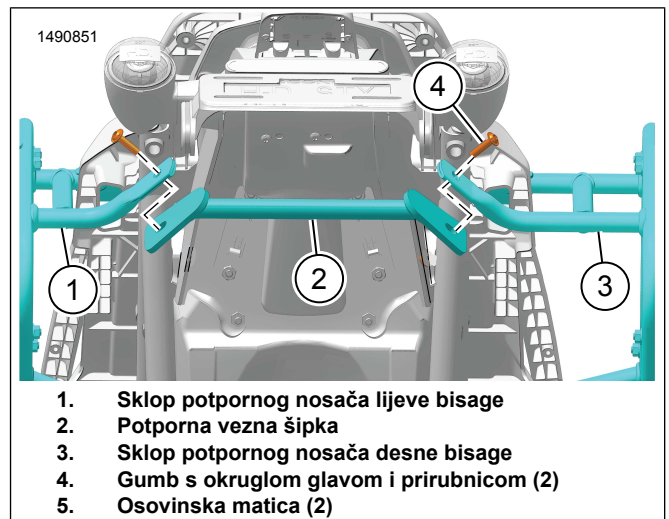
- Stražnje sjedalo
- Prednje sjedalo
- Vijak (4)

Slika 2. Sjedalo



- Šesterokutni vijak s prirubnicom (2)
- Sklop potpornog nosača lijeve bisage
- TORX vijak (2)

Slika 3. Sklop potpornog nosača bisage



- Sklop potpornog nosača lijeve bisage
- Potporna vezna šipka
- Sklop potpornog nosača desne bisage
- Gumb s okruglom glavom i prirubnicom (2)
- Osovinska matica (2)

Slika 4. Potporna vezna šipka

ZASUN I PRIKLJUČNA TOČKA

NAPOMENA

- Priključne točke i nosači zasuna ne dolaze ugrađeni.
- Ako upotrebljavate mekanu prtljagu, nemojte ugrađivati priključne točke ni nosače zasuna.
- Ako upotrebljavate aluminijsku prtljagu, ugradite priključne točke i nosače zasuna.

Zaponac

- Pogledajte sliku 1. Namjestite nosač zasuna (2) na sklop potpornog nosača bisage (10, 11).
 - Provjerite je li nosač zasuna (2) ugrađen na odgovarajućoj strani.
- Postavite vijke (1) i matice (3). Pritegnite.
Moment: 9,5 N·m (7 ft-lbs)

Priključna točka

- Pogledajte sliku 1. Namjestite priključnu točku (8) na sklop potpornog nosača bisage (10, 11).
- Postavite vijak (9) i maticu (7). Pritegnite.
Moment: 9,5 N·m (7 ft-lbs)
- Ponavljajte korake dok se ne postave sve priključne točke.

U CIJELOSTI

- Pogledajte sliku 2. Postavite sjedalo (2) i stražnje sjedalo (1).