



## KÜLGÜMBRISE PAIGALDUSKOMPLEKT

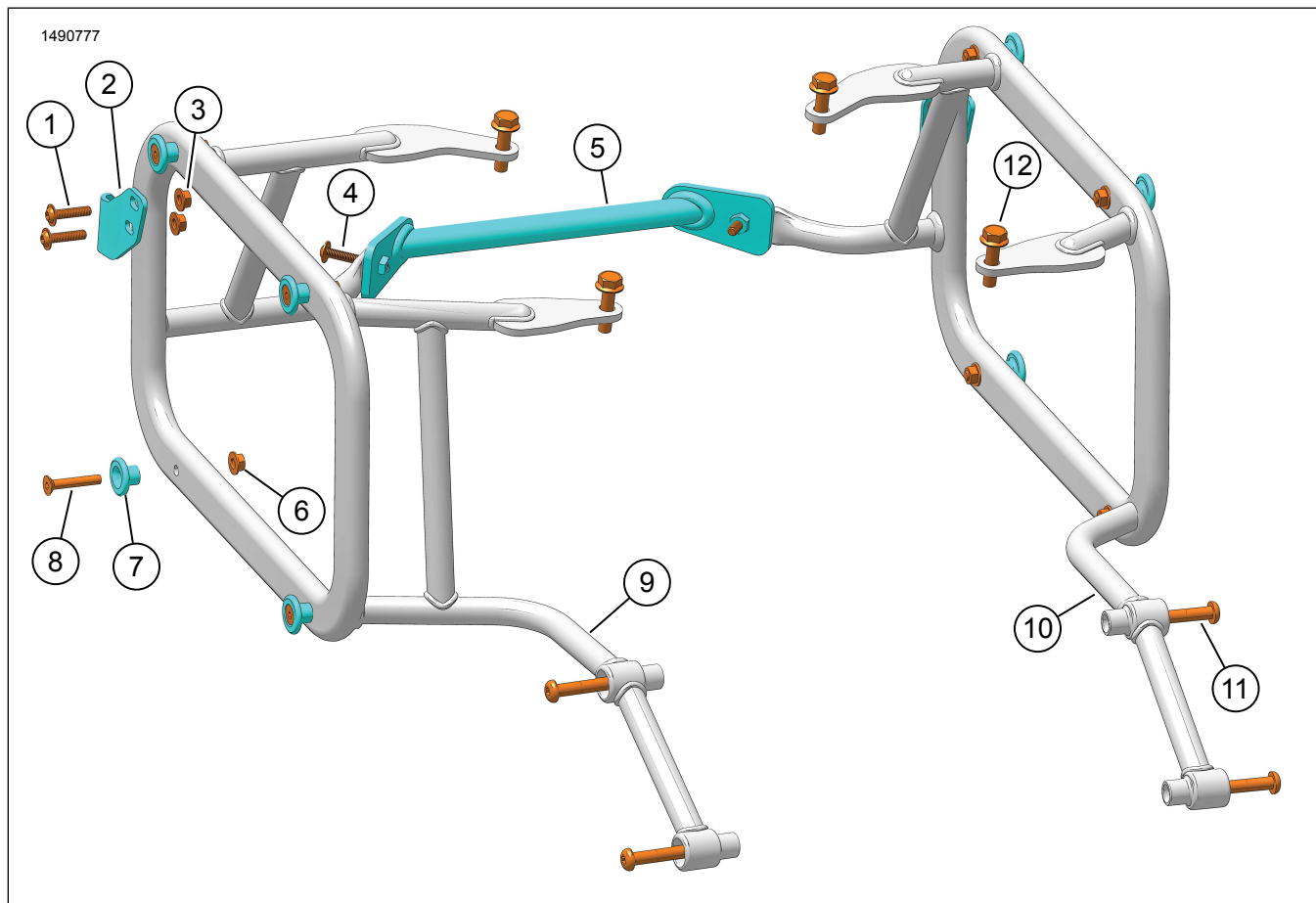
### ÜLDTEAVE

Tabel 1. Üldine teave

Komplektid	Soovitatud tööriistad	Oskustase <sup>(1)</sup>	Aeg
90202087	Kaitseprillid, momentvõti		1,5 tundi

(1) Tuleb pingutada ette nähtud pingutusmomendiga või kasutada muid mõõduka momendiga tööriistu või töövõtteid

### KOMPLEKTI SISU



Joonis 1. Komplekti sisu. Külgümbrise paigalduskomplekt



Tabel 2. Komplekti sisu. Külgümbrise paigalduskomplekt

<input checked="" type="checkbox"/>	Veenduge enne paigaldamist või sõidukilt osade eemaldamist, et komplekt on terviklik ja kõik osad on olemas.				
Üksus	Kogus	Kirjeldus	Toote nr	Märkused	
<input type="checkbox"/>	1	1	Ääriku pesapeakruvi	10201135	9,5 N·m (7 ft-lbs)
<input type="checkbox"/>	2	1	Riiviklamber, parem	90202100	
			Riiviklamber, vasak	90202101	
<input type="checkbox"/>	3	4	Lukustusmutter	10100152	
<input type="checkbox"/>	4	2	Ääriku pesapeakruvi	10201135	8–12 N·m (71–106 in-lbs)
<input type="checkbox"/>	5	2	Lukustusmutter	10100152	
<input type="checkbox"/>	6	1	Tugilink	90202092	
<input type="checkbox"/>	7	8	Lukustusmutter	10100152	
<input type="checkbox"/>	8	8	Dokkimispunkt	90202341	
<input type="checkbox"/>	9	8	Lapiku peaga kruvi	10201134	9,5 N·m (7 ft-lbs)
<input type="checkbox"/>	10	1	Parempoolne sadulakoti tugi	90202090	
<input type="checkbox"/>	11	1	Vasakpoolne sadulakoti tugi	90202091	
<input type="checkbox"/>	12	4	Kruvi, TORX™	10201300	21–25 N·m (186–221 in-lbs)
<input type="checkbox"/>	13	4	Kruvi, kuuskant-äärik	10201294	28,5–32,5 N·m (252–288 in-lbs)

## ÜLDOSA

### Mudelid

Mudeli sobivuse teavet vaadake Varuosad ja tarvikud (P&A) jaemüügikataloogist või [www.harley-davidson.com](http://www.harley-davidson.com) varuosade ja tarvikute jaotisest.

Veenduge, et kasutatakse juhendi uusimat versiooni. See on saadaval aadressil: [h-d.com/isheets](http://h-d.com/isheets)

Võtke ühendust Harley-Davidsoni klienditeeninduskeskusega +1-800-258-2464 (ainult USA) või +1-414-343-4056.

### Paigaldusnõuded

#### ▲ HOIATUS!

Juhi ja kaassõitja turvalisus oleneb sellest, kas komplekt on õigesti paigaldatud. Kui protseduur pole teile jõukohane või teil puuduvad õiged tööriistad, laske paigaldada Harley-Davidson®-i edasimüüjal. Selle komplekti vale paigaldamine võib põhjustada surma või raskeid vigastusi. (00308b)

#### MÄRKUS.

See juhiste leht viitab hooldusjuhendi teabele. Paigaldamiseks vajate konkreetse mootorratta aastale/mudelile vastavat hooldusjuhendit ning see on saadaval:

- Harley-Davidsoni edasimüüja juures.
- H-D hooldusteabe portaalis, tellimispõhine juurdepääs on saadaval enamiku 2001. ja uuemate mudelite jaoks. Lisateabe saamiseks vt korduma kippuvad küsimused tellimuste kohta .

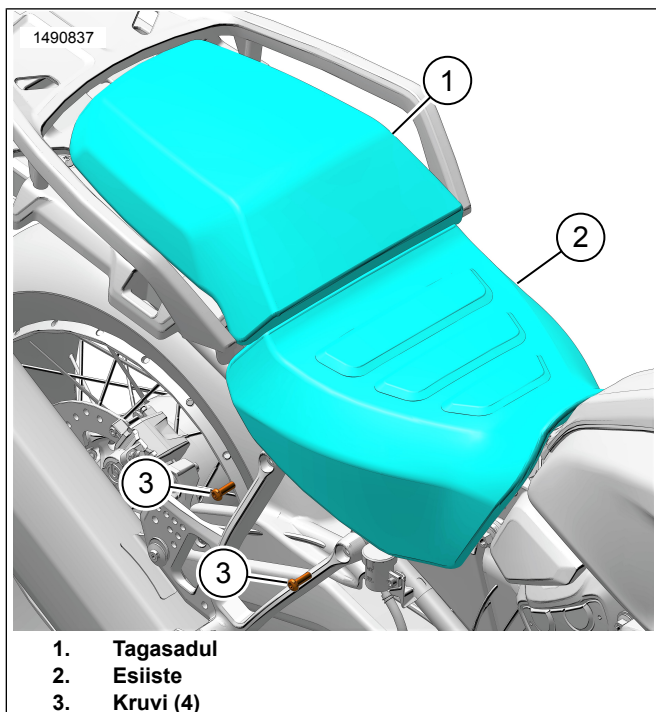
## ETTEVALMISTAMINE

1. vt joonist 2. Eemaldage tagasadul (1) ja iste (2).
2. Eemaldage kruvid (3). Vajadusel toetage kaasreisija jalatugesid.

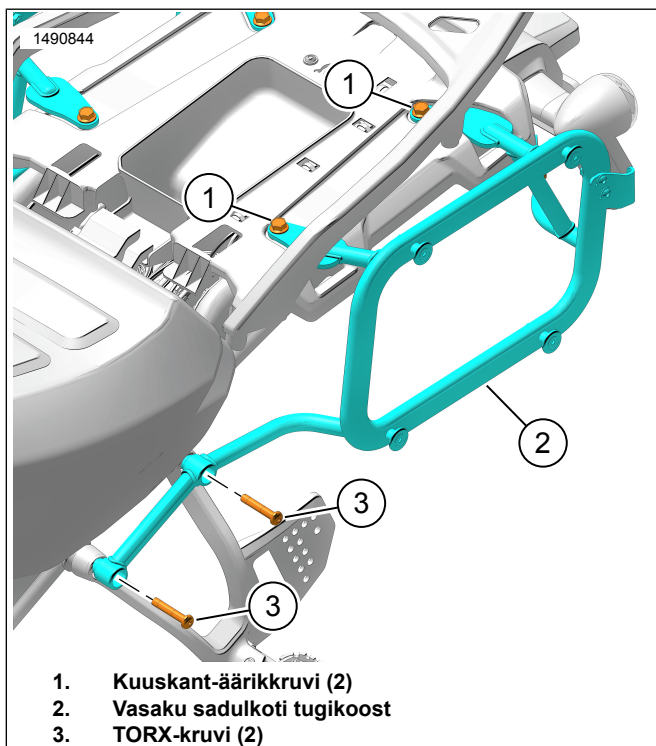
## PAIGALDAMINE

1. vt joonist 3. Paigaldage kaasreisija jalatugi ja vasak sadulakoti tugikomplekt (2).
2. Paigaldage kruvid (1 ja 3). Ärge pingutage täielikult.
3. Korrake toimingut parema poole jaoks.
4. vt joonist 4. Paigaldage tugilink (2).
5. Paigaldage kruvid (4) ja mutrid (5). Ärge pingutage täielikult.
6. Veenduge, et kõik kolm tükki on õigesti paigutatud ja paigaldatud.
7. vt joonist 3. Pingutage kruvisid.
  - a. Kuuskant-äärikruvi (1):  
Moment: 28,5–32,5 N·m (252–288 in-lbs)
  - b. TORX-kruvi (3):  
Moment: 21–25 N·m (186–221 in-lbs)

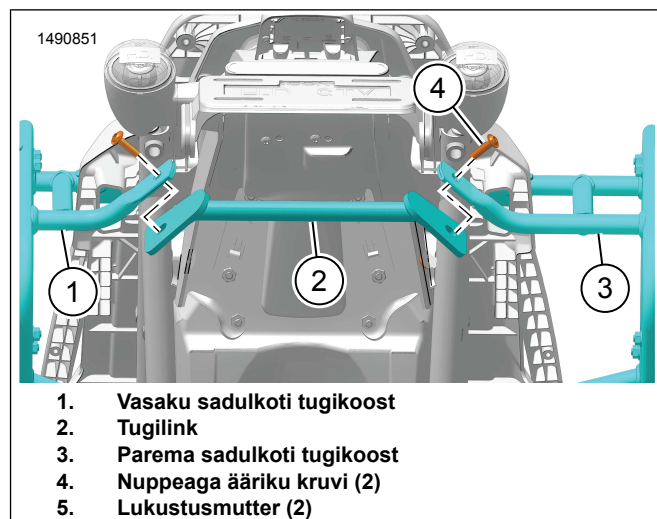
8. vt joonist 4. Pingutage nuppeaga ääriku kruvi (4).  
Moment: 8–12 N·m (71–106 in-lbs)



Joonis 2. Iste



Joonis 3. Sadulkoti tugikoost



Joonis 4. Tugilink

## SULGUR JA KINNITUSPUNKT

### MÄRKUS.

- Kinnituspunktid ja sulguri toed ei ole eelnevalt paigaldatud.
- Kui kasutate pehmet pagasit, ärge paigaldage kinnituspunkte ega sulguri tugesid.
- Kui kasutate alumiiniumist pagasit, paigaldage kinnituspunktid ja sulguri toed.

## Riiv

- vt joonist 1. Asetage sulguri tugi (2) sadulakoti tugikomplekti (10, 11) peale.
  - Veenduge, et sulguri tugi (2) oleks paigaldatud õigele poole.
- Paigaldage kruvid (1) ja mutrid (3). Pingutage.  
Moment: 9,5 N·m (7 ft-lbs)

## Dokkimispunkt

- vt joonist 1. Asetage kinnituspunkt (8) sadulakoti tugikomplekti (10, 11) peale.
- Paigaldage kruvi (9) ja mutter (7). Pingutage.  
Moment: 9,5 N·m (7 ft-lbs)
- Korrake samme, kuni kõik kinnituspunktid on paigaldatud.

## KOMPLEKTEERIGE

- vt joonist 2. Paigaldage iste (2) ja tagasadul (1).