



INSTRUCTIONS

94100093

2023-09-22



KIT DE MONTAGE POUR SIDE CASE

INFORMATIONS GÉNÉRALES

Tableau 1. Informations générales

Kits	Outils suggérés	Niveau de compétence ⁽¹⁾
90202087A	Lunettes de protection, clé dynamométrique	

(1) Le serrage au couple de serrage ou l'utilisation d'autres outils et techniques modérés est nécessaire

CONTENU DU KIT

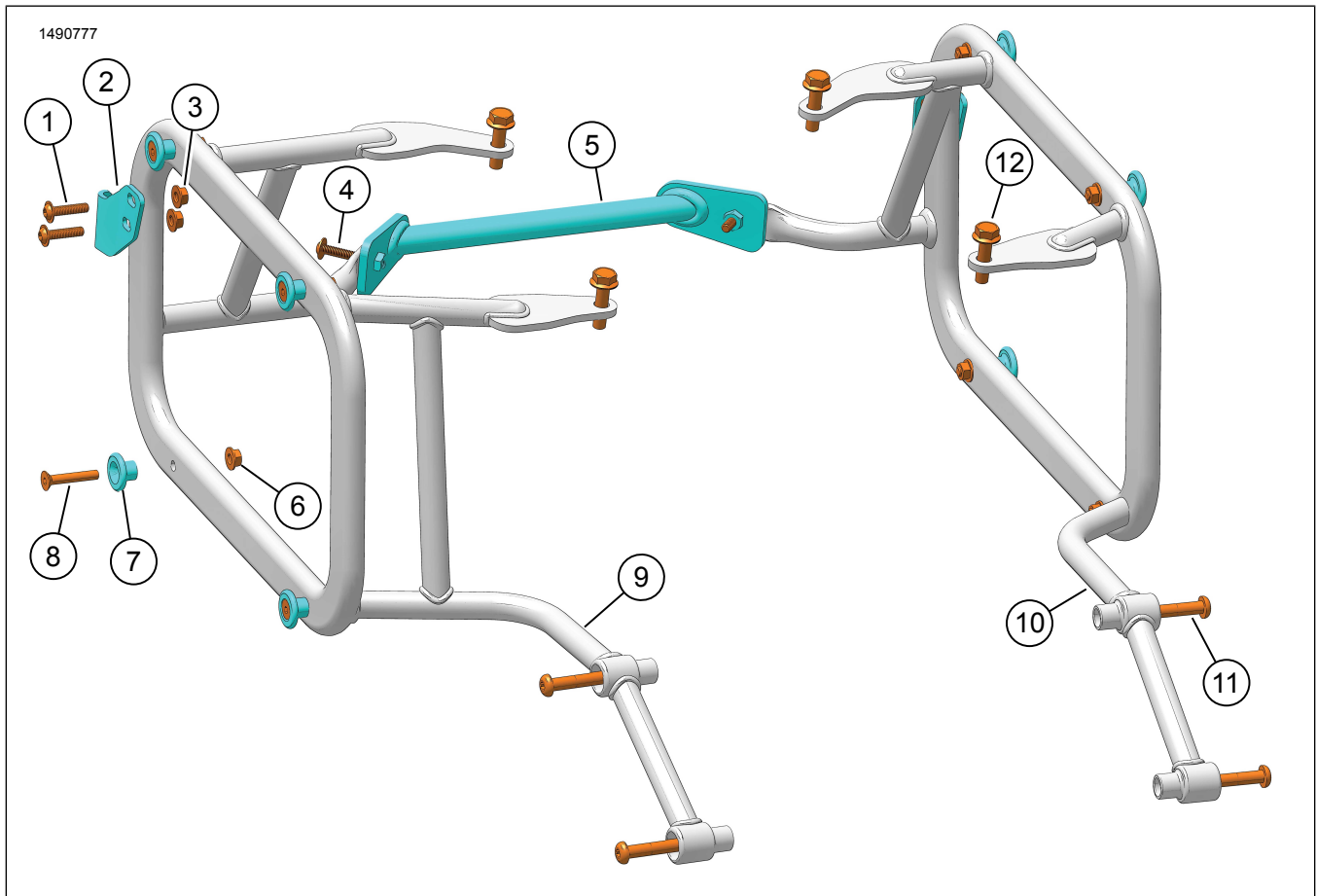


Figure 1. Contenu du kit : Montage de side case

Tableau 2. Contenu du kit : Montage de side case

<input checked="" type="checkbox"/>	Vérifier que tous les éléments du kit sont présents avant d'installer ou de déposer des éléments du véhicule.				
Ar-ticle	Qté	Description	No de pièce	Notes	
<input type="checkbox"/>	1	1	Vis à bride à tête bombée	10201135	
<input type="checkbox"/>	2	1	Support de loquet, droit	90202100	
			Support de loquet, gauche	90202101	
<input type="checkbox"/>	3	4	Contre-écrou	10100152	
<input type="checkbox"/>	4	2	Vis à bride à tête bombée	10201135	
<input type="checkbox"/>	5	1	Liaison de support	90202092A	
<input type="checkbox"/>	6	8	Contre-écrou	10100152	
<input type="checkbox"/>	7	8	Galet d'ancrage	90202341	
<input type="checkbox"/>	8	8	Vis à tête plate	10201134	
<input type="checkbox"/>	9	1	Support de sacoche droit	90202090A	
<input type="checkbox"/>	10	1	Support de sacoche gauche	90202091A	
<input type="checkbox"/>	11	4	Vis, TORX™	10201300	
<input type="checkbox"/>	12	4	Vis, bride hexagonale	10201294	

GÉNÉRALITÉS

Modèles

Pour en savoir plus sur la compatibilité du modèle, voir le catalogue Pièces et accessoires (P&A) de vente au détail ou la section Pièces et accessoires de www.harley-davidson.com

Assurez-vous que la version la plus récente de la feuille d'instructions est utilisée. Version disponible à : h-d.com/isheets

Contactez le Harley-Davidson Customer Support Center au 1-800-258-2464 (États-Unis uniquement) ou 1-414-343-4056.

Exigences relatives à la pose

▲ AVERTISSEMENT

La sécurité du conducteur et du passager dépend de la pose correcte de ce kit. Suivre les procédures du manuel d'entretien approprié. Si l'opérateur ne possède pas les compétences requises ou les outils appropriés pour effectuer la procédure, la pose doit être confiée à un concessionnaire Harley-Davidson. Une pose incorrecte de ce kit risque de causer la mort ou des blessures graves. (00333b)

REMARQUE

Cette fiche d'instructions renvoie aux informations du manuel d'entretien. Un manuel d'entretien correspondant à l'année modèle de la moto est nécessaire pour ce montage. Il est disponible auprès des sources suivantes :

- Contacter un concessionnaire Harley-Davidson.

- *Portail d'informations techniques H-D (SIP), accès par abonnement disponible pour la plupart des modèles 2001 et plus récents. Pour plus d'informations voir les Questions fréquemment posées (FAQ) sur les abonnements .*

PRÉPARATION

1. Voir la figure 2. Retirer le siège passager (1) et la selle (2). Consulter le manuel d'entretien.
2. Déposer les vis (3). Soutenir les repose-pieds des passagers selon les besoins.

POSE

1. Voir la figure 3. Positionner le repose-pied passager et installer l'ensemble support de sacoche gauche (2).
2. Installer les vis (1 et 3). Ne pas serrer complètement.
3. Répéter la procédure pour le côté droit.
4. Voir la figure 4. Installer la liaison de support (2).
5. Poser les vis (4). Ne pas serrer complètement.
6. Vérifier que les trois pièces sont positionnées et installées correctement.
7. Voir la figure 3. Serrer les vis.
 - a. Vis à bride hexagonale (1) :
Couple : 28,5–32,5 N·m (252–288 in-lbs)

- b. Vis TORX (3) :
Couple : 21–25 N·m (186–221 in-lbs)

8. Voir la figure 4. Serrer la vis à bride à tête bombée (4).
Couple : 8–10 N·m (71–89 in-lbs)

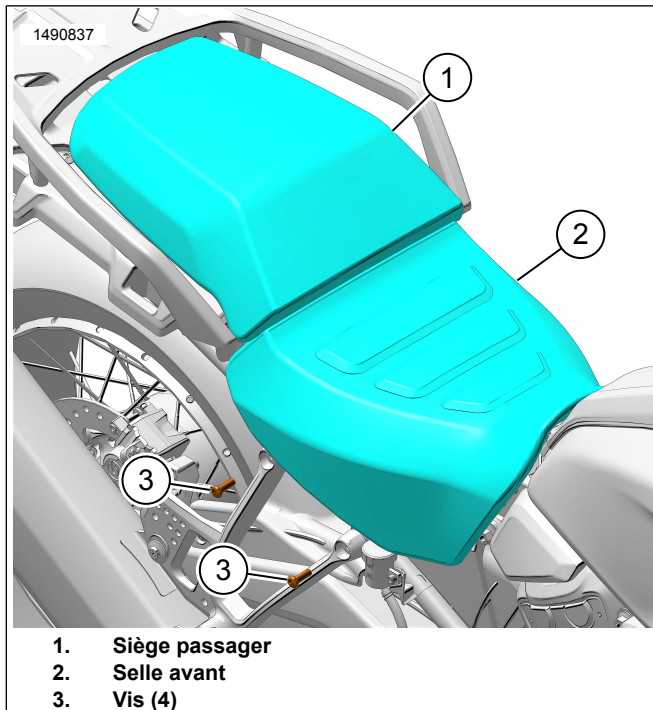


Figure 2. Selle

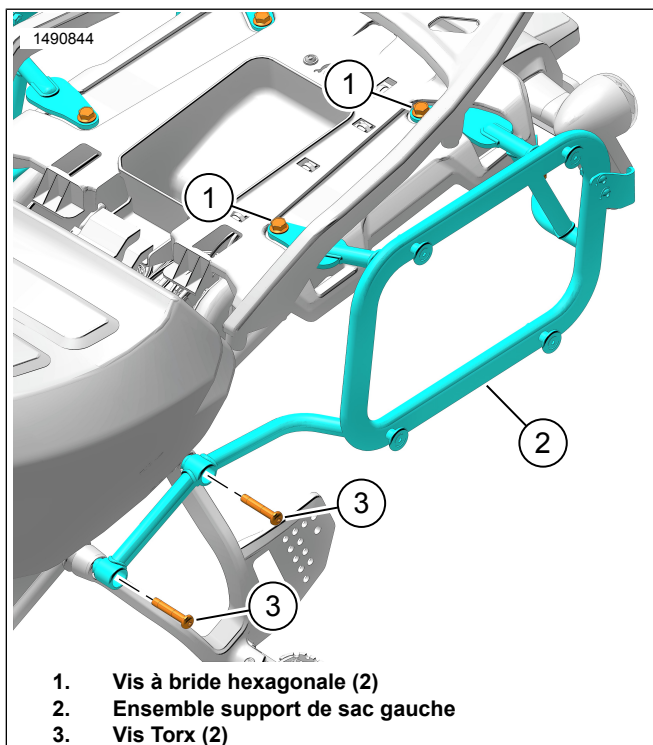


Figure 3. Ensemble support de sacoche

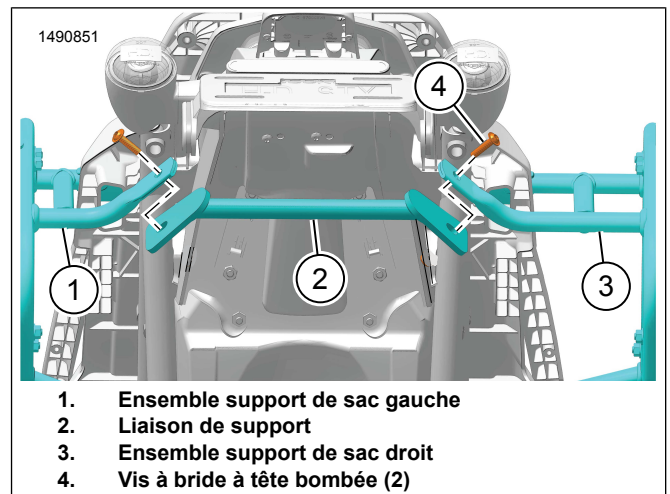


Figure 4. Liaison de support

LOQUET ET POINT DE FIXATION

REMARQUE

- Les points de fixation et les supports de loquet ne sont pas installés.
- En cas d'utilisation de bagages souples, ne pas installer les points de fixation et les supports de loquet.
- En cas d'utilisation de bagages en aluminium, installer les points de fixation et les supports de loquet.

Loquet

1. Voir la figure 1. Positionner le support de loquet (2) à l'ensemble support de sacoche (10, 11).
 - a. Vérifier que le support de loquet (2) est installé pour le côté approprié.
2. Poser les vis (1) et les écrous (3). Serrer.
Couple : 9,5 N·m (7 ft-lbs)

Galet d'ancrage

1. Voir la figure 1. Positionner le point de fixation (8) à l'ensemble support de sacoche (10, 11).
2. Installer la vis (9) et l'écrou (7). Serrer.
Couple : 9,5 N·m (7 ft-lbs)
3. Répéter les étapes jusqu'à ce que tous les points de fixation aient été installés.

TERMINER

1. Voir la figure 2. Installer la selle (2) et le siège passager (1). Consulter le manuel d'entretien.