



ΚΙΤ ΤΟΠΟΘΕΤΗΣΗΣ ΠΛΕΥΡΙΚΗΣ ΘΗΚΗΣ

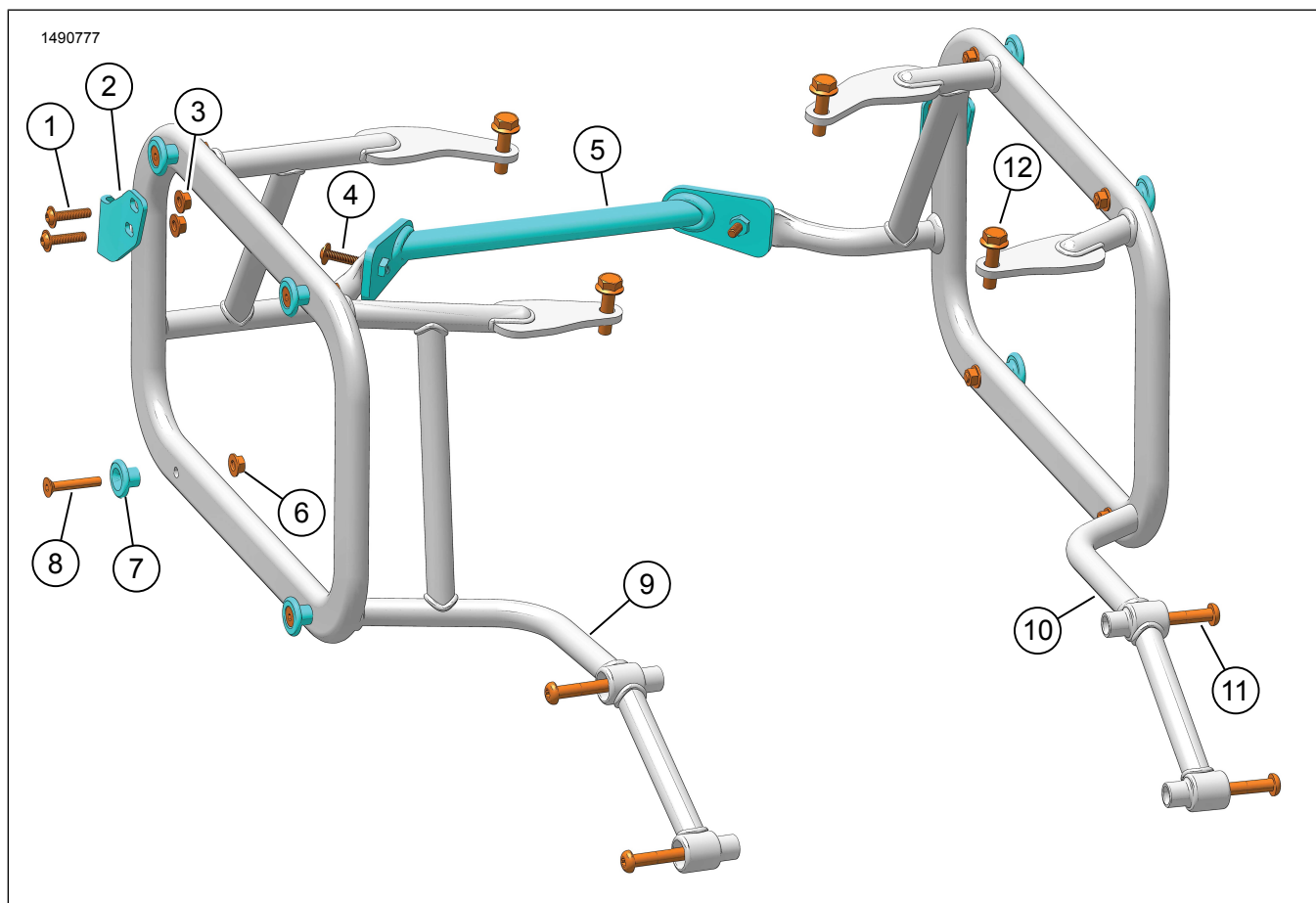
ΓΕΝΙΚΕΣ ΠΛΗΡΟΦΟΡΙΕΣ

Πίνακας 1. Γενικές πληροφορίες

Κιτ	Προτεινόμενα εργαλεία	Επίπεδο δεξιοτήτων ⁽¹⁾	Ωρα
90202087	Γυαλιά ασφαλείας, δυναμόκλειδο		1,5 Ωρες

(1) Απαιτείται σύσφιξη στην τιμή ροπής ή άλλα μέτρια εργαλεία και τεχνικές

ΠΕΡΙΕΧΟΜΕΝΑ ΤΟΥ ΚΙΤ



Εικόνα 1. Περιεχόμενα του κιτ: Τοποθέτηση πλευρικής θήκης

Πίνακας 2. Περιεχόμενα του κιτ: Τοποθέτηση πλευρικής θήκης

<input checked="" type="checkbox"/>	Βεβαιωθείτε ότι όλα τα περιεχόμενα υπάρχουν στο κιτ πριν από την εγκατάσταση ή την αφαίρεση στοιχείων από το όχημα.				
	Στοιχείο	Παίρμ	Περιγραφή	Part No.	Σημειώσεις
<input type="checkbox"/>	1	1	Βίδα φακοειδούς κεφαλής κουμπιού φλάντζας	10201135	9,5 N·m (7 ft-lbs)
<input type="checkbox"/>	2	1	Βραχίονας ασφαλείας, δεξιά	90202100	
			Βραχίονας ασφαλείας, αριστερά	90202101	
<input type="checkbox"/>	3	4	Κόντρα παξιμάδι	10100152	
<input type="checkbox"/>	4	2	Βίδα φακοειδούς κεφαλής κουμπιού φλάντζας	10201135	8–12 N·m (71–106 in-lbs)
<input type="checkbox"/>	5	2	Κόντρα παξιμάδι	10100152	
<input type="checkbox"/>	6	1	Σύνδεσμος υποστήριξης	90202092	
<input type="checkbox"/>	7	8	Κόντρα παξιμάδι	10100152	
<input type="checkbox"/>	8	8	Σημείο πρόσδεσης	90202341	
<input type="checkbox"/>	9	8	Βίδα επίπεδης κεφαλής, 10-24	10201134	9,5 N·m (7 ft-lbs)
<input type="checkbox"/>	10	1	Στήριγμα δεξιάς πλαϊνής βαλίτσας	90202090	
<input type="checkbox"/>	11	1	Στήριγμα αριστερής πλαϊνής βαλίτσας	90202091	
<input type="checkbox"/>	12	4	Βίδα, TORX™	10201300	21–25 N·m (186–221 in-lbs)
<input type="checkbox"/>	13	4	Βίδα, εξαγωνική φλάντζα	10201294	28,5–32,5 N·m (252–288 in-lbs)

ΓΕΝΙΚΑ

Μοντέλα

Για πληροφορίες σχετικά με την τοποθέτηση, ανατρέξτε στον Εξαρτήματα και αξεσουάρ (P&A) Κατάλογο Λιανικής Πώλησης ή στην ενότητα Εξαρτήματα και Αξεσουάρ του www.harley-davidson.com.

Βεβαιωθείτε ότι χρησιμοποιείτε την πιο πρόσφατη έκδοση του φύλλου οδηγιών. Είναι διαθέσιμο στο: h-d.com/isheets

Επικοινωνήστε με το Κέντρο υποστήριξης πελατών Harley-Davidson στο 1-800-258-2464 (μόνο ΗΠΑ) ή 1-414-343-4056.

Απαιτήσεις τοποθέτησης

▲ ΠΡΟΕΙΔΟΠΟΙΗΣΗ

Η ασφάλεια του αναβάτη και του συνεπιβάτη εξαρτάται από τη σωστή τοποθέτηση αυτού του κιτ. Εάν δεν είστε σε θέση να εκτελέσετε τη διαδικασία ή εάν δεν διαθέτετε τα σωστά εργαλεία, ζητήστε από έναν εμπορικό αντιπρόσωπο Harley-Davidson να διεξαγάγει την τοποθέτηση. Η ακατάλληλη τοποθέτηση αυτού του κιτ θα μπορούσε να οδηγήσει σε θάνατο ή σοβαρό τραυματισμό. (00308b)

ΣΗΜΕΙΩΣΗ

Το παρόν φύλλο οδηγιών παραπέμπει σε πληροφορίες του εγχειριδίου σέρβις. Για αυτήν την εγκατάσταση απαιτείται εγχειρίδιο σέρβις για τη μοτοσυκλέτα αυτού του έτους και μοντέλου, το οποίο είναι διαθέσιμο:

- σε έναν εμπορικό αντιπρόσωπο Harley-Davidson.

- στην Πύλη πληροφοριών σέρβις H-D, ένα σύστημα πρόσβασης με συνδρομή που διατίθεται για τα περισσότερα μοντέλα του έτους 2001 και μεταγενέστερα. Για περισσότερες πληροφορίες, ανατρέξτε στο θέμα Συχνές ερωτήσεις σχετικά με τις συνδρομές.

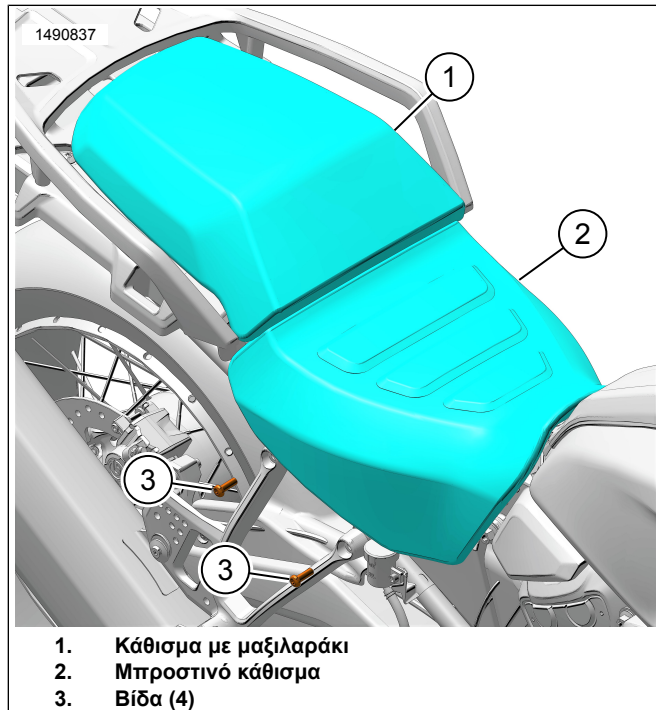
ΠΡΟΕΤΟΙΜΑΣΙΑ

1. Δείτε την Εικόνα 2. Αφαιρέστε το μαξιλάρι καθίσματος (1) και το κάθισμα (2).
2. Αφαιρέστε τις βίδες (3). Υποστηρίξτε τα υποπόδια των επιβατών όπως απαιτείται.

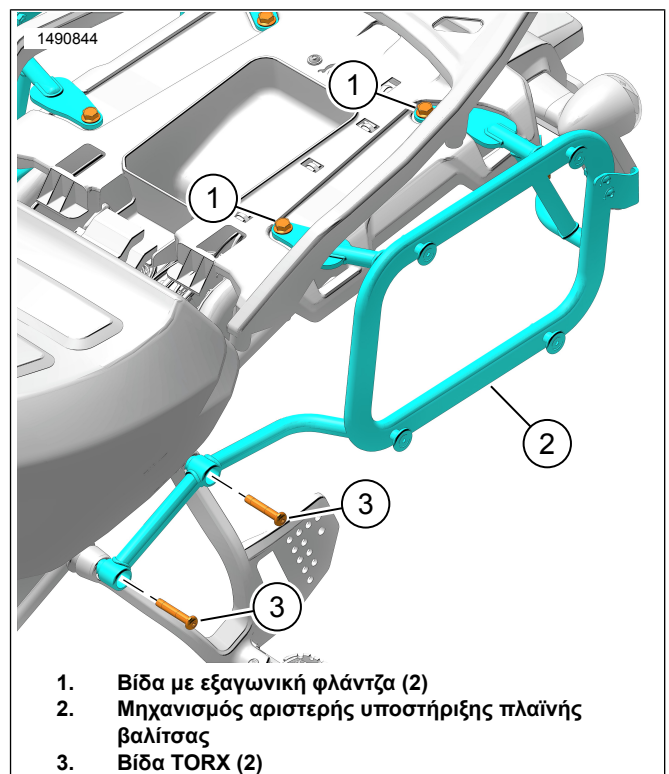
ΤΟΠΟΘΕΤΗΣΗ

1. Δείτε την Εικόνα 3. Τοποθετήστε το υποπόδιο του συνοδηγού και τοποθετήστε τον αριστερό μηχανισμό στήριξης της πλαϊνής τσάντας (2).
2. Τοποθετήστε τις βίδες (1 και 3). Μην σφίγγετε εντελώς.
3. Επαναλάβετε τη διαδικασία για τη δεξιά πλευρά.
4. Δείτε την Εικόνα 4. Τοποθετήστε τον σύνδεσμο υποστήριξης (2).
5. Τοποθετήστε τις βίδες (4) και τα παξιμάδια (5). Μην σφίγγετε εντελώς.
6. Βεβαιωθείτε ότι και τα τρία κομμάτια είναι τοποθετημένα και έχουν εγκατασταθεί σωστά.

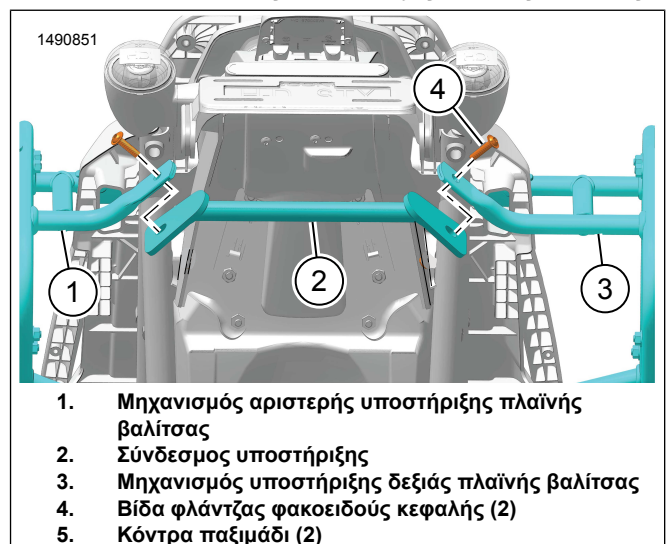
7. Δείτε την Εικόνα 3. Σφίξτε τις βίδες.
 - a. Βίδα με εξαγωνική φλάντζα (1):
Ροπή: 28,5–32,5 N·m (252–288 in-lbs)
 - b. Βίδα TORX (3):
Ροπή: 21–25 N·m (186–221 in-lbs)
8. Δείτε την Εικόνα 4. Σφίξτε τη βίδα φλάντζας φακοειδούς κεφαλής (4).
Ροπή: 8–12 N·m (71–106 in-lbs)



Εικόνα 2. Σέλα



Εικόνα 3. Μηχανισμός υποστήριξης πλαϊνής βαλίτσας



Εικόνα 4. Σύνδεσμος υποστήριξης

ΣΗΜΕΙΟ ΠΡΟΣΔΕΣΗΣ ΚΑΙ ΚΛΕΙΔΩΜΑΤΟΣ

ΣΗΜΕΙΩΣΗ

- Τα σημεία πρόσδεσης και τα στηρίγματα κλειδώματος δεν είναι προεγκατεστημένα.
- Εάν χρησιμοποιείτε μαλακές αποσκευές, μην τοποθετείτε σημεία πρόσδεσης ή στηρίγματα κλειδώματος.
- Εάν χρησιμοποιείτε αποσκευές αλουμινίου, εγκαταστήστε σημεία πρόσδεσης και στηρίγματα κλειδώματος.

Ασφάλεια

1. Δείτε την Εικόνα 1. Τοποθετήστε το στήριγμα κλειδώματος (2) στον μηχανισμό υποστήριξης πλαϊνής τσάντας (10, 11).
 - a. Βεβαιωθείτε ότι το στήριγμα κλειδώματος (2) είναι εγκατεστημένο για την κατάλληλη πλευρά.
2. Τοποθετήστε τις βίδες (1) και τα παξιμάδια (3). Σφίξτε.
Ροπή: 9,5 N·m (7 ft-lbs)

Σημείο Πρόσδεσης

1. Δείτε την Εικόνα 1. Τοποθετήστε το στήριγμα κλειδώματος (8) στον μηχανισμό υποστήριξης πλαϊνής τσάντας (10, 11).
2. Τοποθετήστε τη βίδα (9) και το παξιμάδι (7). Σφίξτε.
Ροπή: 9,5 N·m (7 ft-lbs)
3. Επαναλάβετε τα βήματα μέχρι να εγκατασταθούν όλα τα σημεία κλειδώματος.

ΟΛΟΚΛΗΡΩΣΗ

1. Δείτε την Εικόνα 2. Αφαιρέστε το κάθισμα (2) και το μαξιλάρι καθίσματος (1).