



INSTRUCTIONS

94100203

2021-03-08



KIT DE ROUE ARRIÈRE À RAYON DE 43 CM

GÉNÉRALITÉS

▲ AVERTISSEMENT

N'installez que les roues et les kits d'installation approuvés pour votre modèle de motocyclette. Contactez un concessionnaire Harley-Davidson pour connaître la compatibilité. L'installation de roues ou de kits d'installation différents ou l'installation de roues non approuvées pour votre modèle peut causer une perte de contrôle qui pourrait entraîner la mort ou des blessures graves. (00610c)

Numéros des kits

40900814

Modèles

Pour plus d'informations concernant les accessoires des modèles, consultez le catalogue de vente au détail des P&A ou la section pièces et accessoires de www.harley-davidson.com (disponible en anglais uniquement).

Contenu du kit

Consultez Figure 1 et Tableau 2 .

Exigences d'installation

REMARQUE

Cette fiche d'instructions fait référence aux informations du manuel d'entretien. Cette installation requiert un manuel d'entretien pour votre modèle de motocyclette, disponible auprès d'un concessionnaire Harley-Davidson.

▲ AVERTISSEMENT

La sécurité du conducteur et de ses passagers dépend de l'installation correcte de ce kit. Suivez les procédures appropriées se trouvant dans le manuel d'entretien. Si vous n'avez pas les compétences nécessaires pour respecter ces procédures ou si vous n'avez pas les bons outils, demandez à un concessionnaire Harley-Davidson d'effectuer l'installation. Une mauvaise installation de ce kit peut entraîner la mort ou des blessures graves. (00333b)

L'installation de ce kit nécessite l'achat séparé des pièces suivantes qui sont disponibles auprès d'un concessionnaire Harley-Davidson :

- Recommander des pneus. Voir le tableau 2.
- Kit de montage de roue. Voir le tableau 4.
- Matériel de disque de frein. Voir le tableau 1.
- OUTIL D'INSTALLATION/DE RETRAIT DE ROULEMENT DE ROUE (N° DE PIÈCE : HD-44060D)

Tableau 1. Matériel de disque arrière

Disque de frein	Matériel
De série (d'origine)	Vis à disque de série (quantité 5) (n° de pièce 41500020)

Tableau 2. Combinaison de pneus recommandée

Installation du kit	Pneu spécifié	No de pièce du pneu avant
Modèles Pan America 2021 et ultérieurs	Michelin Scorcher	43200042
	Michelin Anakee Wild	43200050

PRÉPARATION

- Retirez l'assemblage de roue arrière existant. Consultez le manuel d'entretien.
 - Conservé l'essieu, l'écrou d'essieu, le disque de frein et les entretoises de roue pour l'installation du kit

La goupille fendue ou la pince à ressort pour l'écrou de fusée doivent être remplacées. Les deux pièces sont en vente chez les concessionnaires Harley-Davidson.

- Voir la Figure 1. Installer l'ensemble de tige de soupape sur la roue (1). Consultez le manuel d'entretien.

POSE

REMARQUE

Si le véhicule n'est pas équipé de Système de surveillance de la pression des pneus (TPMS) , installer la tige de valve (40999-87) incluse dans le kit d'installation.

Si le véhicule est équipé de TPMS , réutiliser la tige de valve.

AVIS

Ne réutilisez pas les mêmes vis pour les disques de frein. La réutilisation de ces vis peut entraîner une perte de couple et des dommages aux composants des freins. (00319c)

2. Assembler les composants du kit installation de roue, le disque de frein de série, et le pignon sur la roue, en utilisant le tableau de pièces de service approprié. Consultez le manuel d'entretien.

a. Installer d'abord le roulement ABS. Le côté rouge contre la roue.

b. Le roulement ABS est installé du côté du disque de frein.

c. Installer les roulements ordinaires avec le côté lettré vers l'extérieur de la roue.

d. Le roulement régulier est installé du côté du compensateur.

3. Lorsque vous installez le pneu, assurez-vous que les protecteurs sont installés sur la machine de montage de pneu pour éviter d'écailler la peinture.

TERMINER

1. Installez la roue arrière (1), l'essieu d'origine et les entretoises d'origine sur la motocyclette. Consultez le manuel d'entretien.

PIÈCES DE RECHANGE

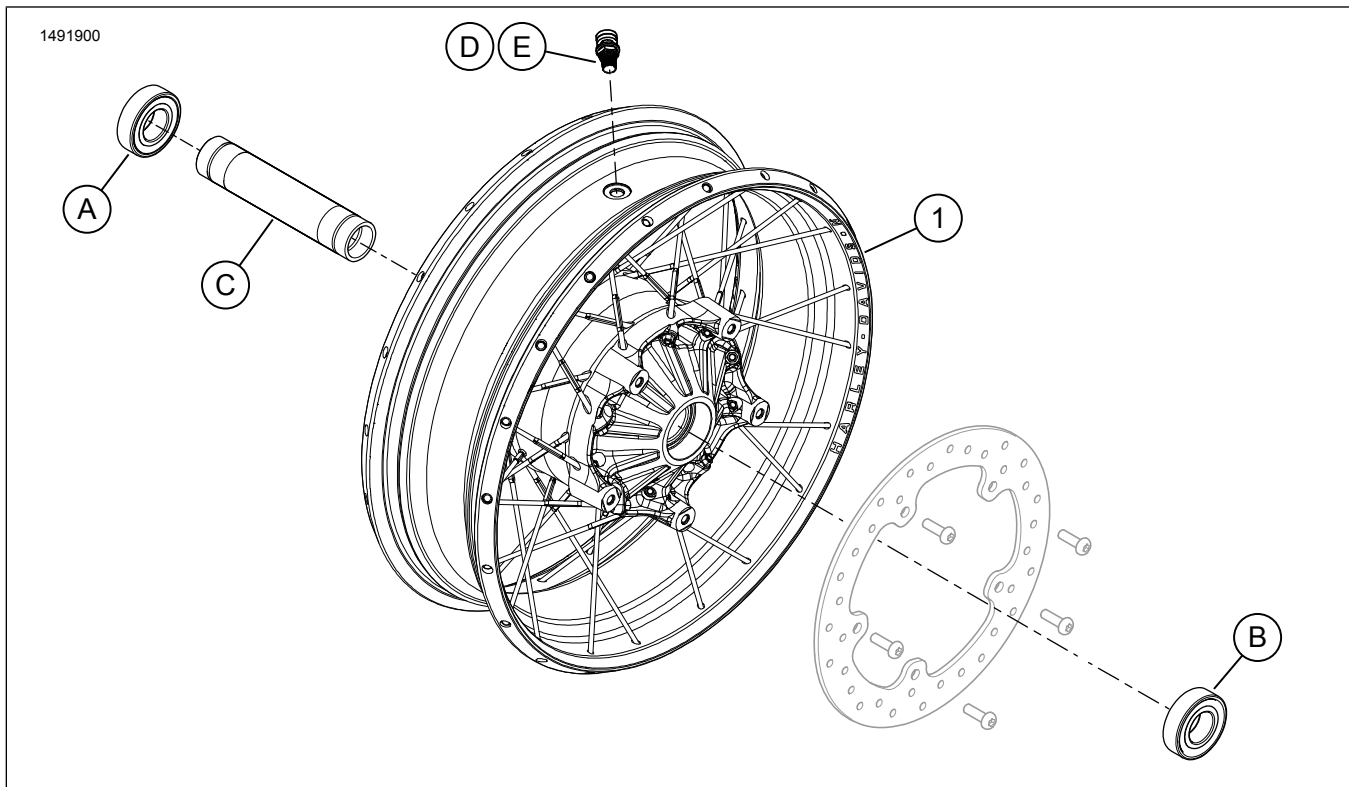


Figure 1. Pièces de rechange : Roues arrière (16 po sur l'illustration)

Tableau 3. Pièces de rechange et contenu du kit de roue

Kit	Article	Description (quantité)	Numéro de pièce
40900814	1	Roue	Non vendu séparément

Tableau 4. Kit d'installation de roulement de roue ABS arrière de 25 mm (42400039)

Kit d'installation de roulement de roue ABS arrière de 25 mm (42400039)		Article (quantité utilisée et description)				
Configuration	Taille de roue	A	B	C	D	E
Modèles Pan America 2021 et ultérieurs	43 x 11 cm	1	1	0	1	1
Les kits de montage sont conçus pour fonctionner avec de nombreux styles et configurations de roue différents. Contactez un concessionnaire Harley-Davidson pour vérifier que les kits de roues et d'installation sont conçus et approuvés pour la motocyclette sur laquelle ils doivent être installés.		A	Roulement, régulier	9276B		
		B	Roulement, ABS	9252A		
		C	Manchon d'essieu	40900707		
		D	Corps de valve, à fileter	40999-87		
		E	Valve, capuchon	41123-79		