



KOMPLET STRANSKI KOVČEK

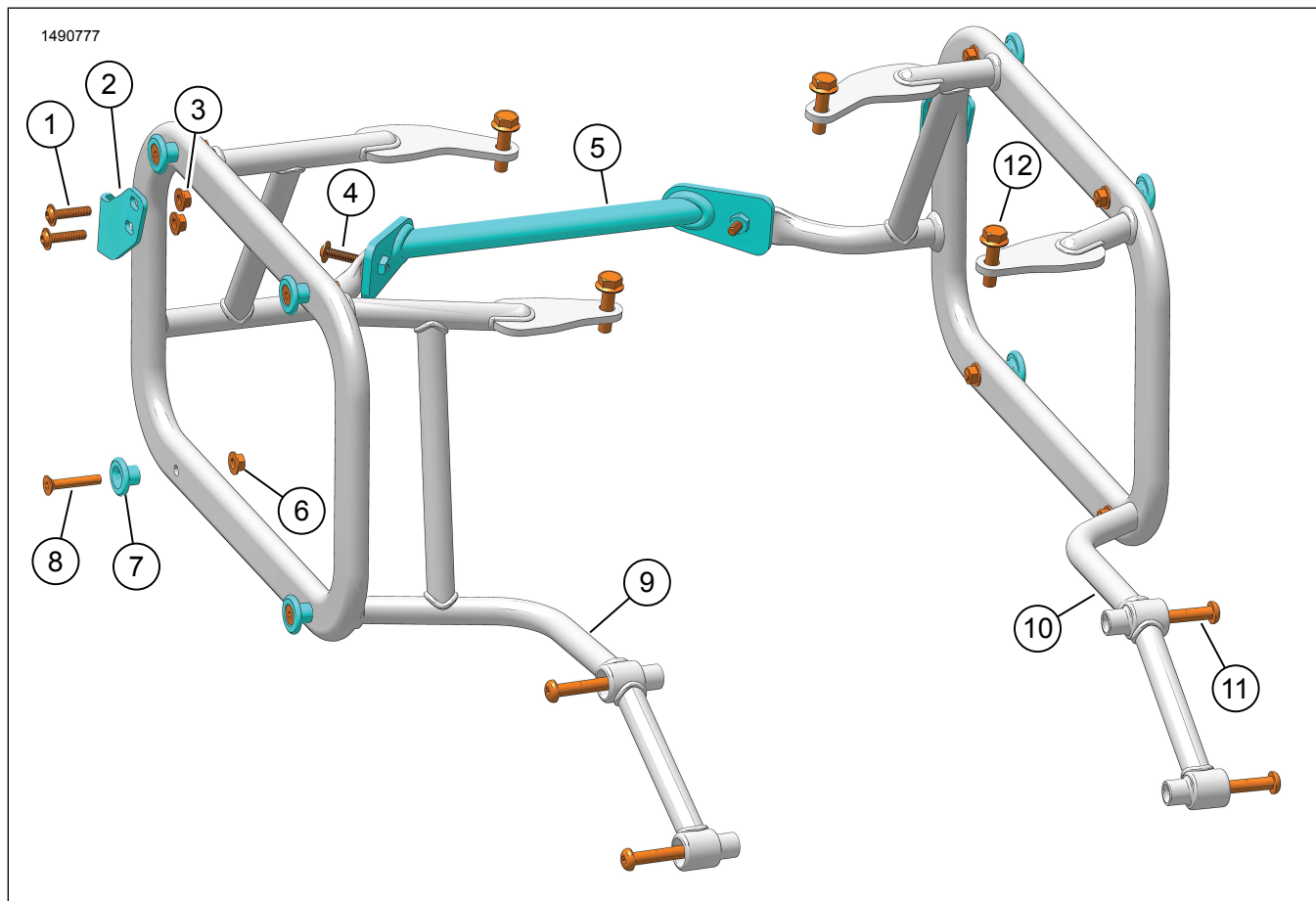
SPLOŠNE INFORMACIJE

Preglednica 1. Splošne informacije

| Kompleti | Priporočeno orodje | Nivo znanja ⁽¹⁾ | Čas |
|----------|-------------------------------|----------------------------|--------|
| 90202087 | Zaščitna očala, navorni ključ | | 1,5 ur |

(1) Nujno je privijanje do maksimalnega navora ter druga srednje zahtevna orodja in tehnike

VSEBINA KOMPLETA



Slika 1. Vsebina kompleta: Namestitev stranskega kovčka

Preglednica 2. Vsebina kompleta: Namestitvev stranskega kovčka

| <input checked="" type="checkbox"/> | Pred nameščenjem ali odstranjevanjem delov iz vozila preverite, ali komplet vsebuje vse elemente. | | | | |
|-------------------------------------|---|----------|----------------------------------|----------|--------------------------------|
| | Del | Količina | Opis | Št. dela | Opombe |
| <input type="checkbox"/> | 1 | 1 | Prirobnični vijak z gumbno glavo | 10201135 | 9,5 N·m (7 ft-lbs) |
| <input type="checkbox"/> | 2 | 1 | Nosilec zapaha, desni | 90202100 | |
| | | | Nosilec zapaha, levi | 90202101 | |
| <input type="checkbox"/> | 3 | 4 | Protimatica | 10100152 | |
| <input type="checkbox"/> | 4 | 2 | Prirobnični vijak z gumbno glavo | 10201135 | 8–12 N·m (71–106 in-lbs) |
| <input type="checkbox"/> | 5 | 2 | Protimatica | 10100152 | |
| <input type="checkbox"/> | 6 | 1 | Povezava na oporo | 90202092 | |
| <input type="checkbox"/> | 7 | 8 | Protimatica | 10100152 | |
| <input type="checkbox"/> | 8 | 8 | Priklopna točka | 90202341 | |
| <input type="checkbox"/> | 9 | 8 | Vijak s plosko glavo | 10201134 | 9,5 N·m (7 ft-lbs) |
| <input type="checkbox"/> | 10 | 1 | Podpora desne sedežne torbe | 90202090 | |
| <input type="checkbox"/> | 11 | 1 | Podpora leve sedežne torbe | 90202091 | |
| <input type="checkbox"/> | 12 | 4 | Vijak, TORX™ | 10201300 | 21–25 N·m (186–221 in-lbs) |
| <input type="checkbox"/> | 13 | 4 | Šestkotni prirobnični vijak | 10201294 | 28,5–32,5 N·m (252–288 in-lbs) |

SPLOŠNO

Modeli

Za informacije o prileganju modelu glejte maloprodajni katalog Deli in dodatna oprema (P&A) ali razdelek Deli in dodatki na www.harley-davidson.com.

Prepričajte se, da uporabljate najnovejšo različico navodil. Na voljo so na: h-d.com/isheets

Obrnite se na Center za podporo strankam Harley-Davidson na številki 1-800-258-2464 (samo ZDA) ali 1-414-343-4056.

Zahteve za vgradnjo

▲ OPOZORILO

Varnost voznika in sopotnika je odvisna od pravilne namestitve tega sklopa. Če sami ne zmorete opraviti postopka ali nimate ustreznega orodja, naj montažo opravi serviser Harley-Davidson. Napačna montaža tega sklopa lahko povzroči hude poškodbe ali smrt. (00308b)

OPOMBA

Ta list z navodili se nanaša na informacije iz servisnega priročnika. Za to namestitev je potreben servisni priročnik za ustrezen letnik in model motocikla, ki je na voljo pri:

- trgovcu z vozili Harley-Davidson.
- Servisni informacijski portal H-D, dostop na podlagi naročnine na voljo za večino modelov letnik 2001 in novejše. Za več informacij glejte Pogosto postavljena vprašanja o naročninah.

PRIPRAVITE

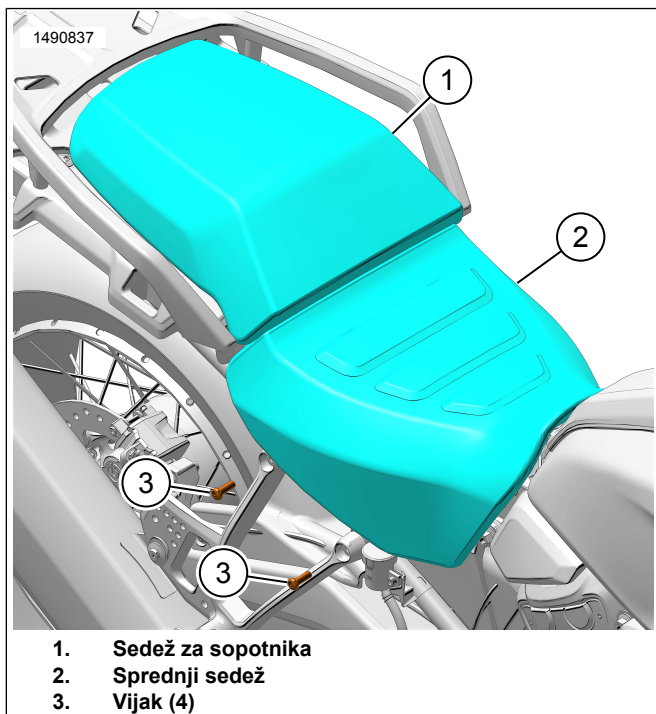
1. Glejte sliko 2. Odstranite zadnji sedež (1) in sedež (2).
2. Odstranite vijake (3). Podprite opore za noge sopotnika, kolikor je potrebno.

MONTAŽA

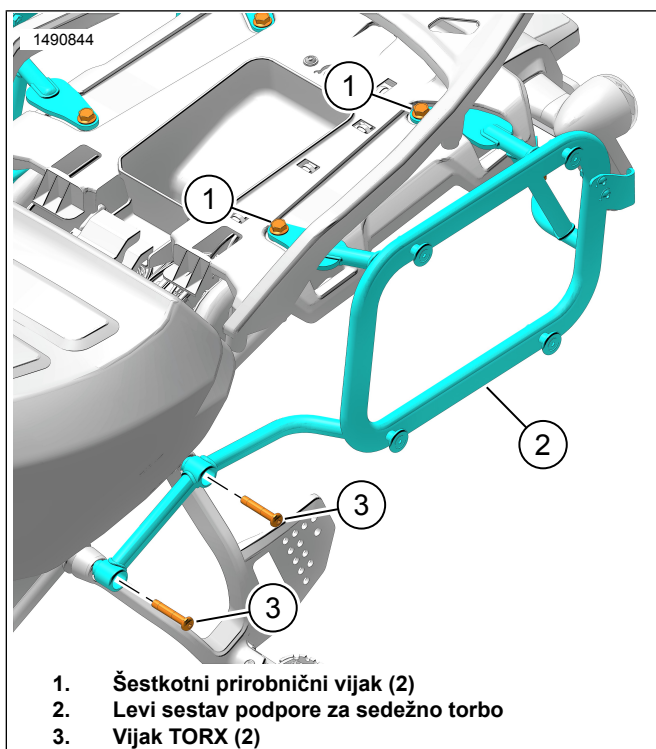
1. Glejte sliko 3. Naravnajte opore za noge sopotnika in namestite levi sklop nosilca sedežne torbe (2).
2. Namestite vijaka (1 in 3). Ne zategnite popolnoma.
3. Ponovite postopek na desni strani.
4. Glejte sliko 4. Namestite podporno povezavo (2).
5. Namestite vijake (4) in matice (5). Ne zategnite popolnoma.
6. Prepričajte se, da so vsi trije deli pravilno naravnani in nameščeni.
7. Glejte sliko 3. Privijte vijake.
 - a. Šestkotni prirobnični vijak (1):
Navor: 28,5–32,5 N·m (252–288 in-lbs)
 - b. Vijak TORX (3):
Navor: 21–25 N·m (186–221 in-lbs)

- Glejte sliko 4. Zategnite prirobnični vijak z gumbno glavo (4).

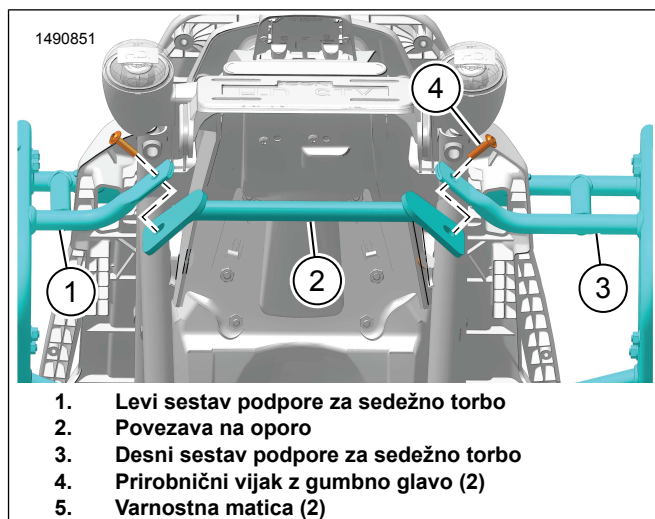
Navor: 8–12 N·m (71–106 in-lbs)



Slika 2. Sedež



Slika 3. Sestav podpore za sedežno torbo



Slika 4. Podporna povezava

ZAPAH IN PRIKLOPNA TOČKA

OPOMBA

- Priklopne točke in zapahi niso nameščeni.
- Če uporabljate mehko prtljago, ne nameščajte priklopnih točk ali nosilcev za zapaha.
- Če uporabljate prtljago iz aluminija, namestite priklopne točke ali nosilce za zapaha.

Zapah

- Glejte sliko 1. Nosilec zapaha (2) naravnajte na podporni sklop za sedežno torbo (10, 11).
 - Prepričajte se, da je nosilec zapaha (2) nameščen na ustrezni strani.
- Namestite vijake (1) in matice (3). Privijte.
Navor: 9,5 N·m (7 ft-lbs)

Priklopna točka

- Glejte sliko 1. Naravnajte priklopno točko (8) na sklop podpore za sedežno torbo (10, 11).
- Namestite vijak (9) in matico (7). Privijte.
Navor: 9,5 N·m (7 ft-lbs)
- Postopek ponavljajte, dokler ne namestite vseh priklopnih točk.

DOPOLNITE

- Glejte sliko 2. Namestite sedež (2) in sedež za sopotnika (1).