



КОМПЛЕКТ ДЛЯ МОНТАЖУ БІЧНИХ КОФРІВ

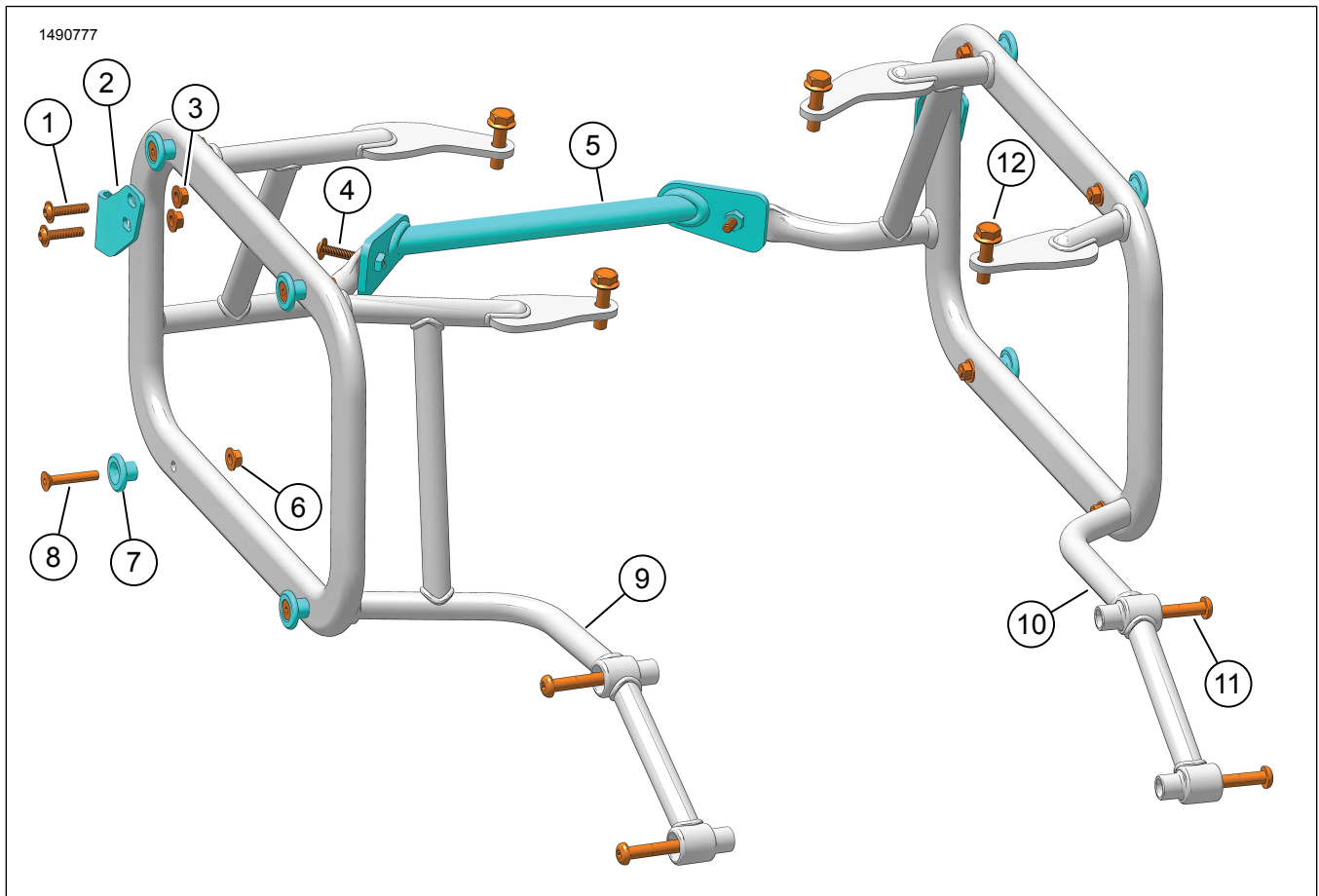
ЗАГАЛЬНА ІНФОРМАЦІЯ

Таблиця 1. Загальна інформація

Комплекти	Пропоновані інструменти	Рівень кваліфікації ⁽¹⁾	Час
90202087	Захисні окуляри, динамометричний ключ		1,5 Годин

(1) Необхідно затягування до значення крутного моменту або інші наявні інструменти і методи

ВМІСТ КОМПЛЕКТУ



Малюнок 1. Вміст комплекту: Кріплення бічного кофра

Таблиця 2. Вміст комплекту: Кріплення бічного кофра

Переконайтеся в наявності всього вмісту комплекту перед установленням або зняттям елементів транспортного засобу.					
<input checked="" type="checkbox"/>	Поз.	К-ть	Опис	Part No.	Примітки:
<input type="checkbox"/>	1	1	Фланцевий гвинт із напівкруглою головкою	10201135	9,5 N·m (7 ft-lbs)
<input type="checkbox"/>	2	1	Кронштейн заціпки правий	90202100	
<input type="checkbox"/>			Кронштейн заціпки лівий	90202101	
<input type="checkbox"/>	3	4	Контргайка	10100152	
<input type="checkbox"/>	4	2	Фланцевий гвинт із напівкруглою головкою	10201135	8–12 N·m (71–106 in-lbs)
<input type="checkbox"/>	5	2	Контргайка	10100152	
<input type="checkbox"/>	6	1	Опорна ланка	90202092	
<input type="checkbox"/>	7	8	Контргайка	10100152	
<input type="checkbox"/>	8	8	Точка стикування	90202341	
<input type="checkbox"/>	9	8	Гвинт із плоскою головкою	10201134	9,5 N·m (7 ft-lbs)
<input type="checkbox"/>	10	1	Правий тримач для підсідельної сумки	90202090	
<input type="checkbox"/>	11	1	Лівий тримач для підсідельної сумки	90202091	
<input type="checkbox"/>	12	4	Гвинт із шестипроменевим поглибленням під ключ TORX™	10201300	21–25 N·m (186–221 in-lbs)
<input type="checkbox"/>	13	4	Фланцевий гвинт із шестигранною головкою	10201294	28,5–32,5 N·m (252–288 in-lbs)

ЗАГАЛЬНІ ВІДОМОСТІ

Моделі

Відомості щодо підбору моделей див. у Запчастини й аксесуари (P&A) Роздрібному каталозі або розділі «Запчастини та аксесуари» www.harley-davidson.com.

Переконайтеся, що використовуєте останню версію інструкції. Вона доступна за таким посиланням: h-d.com/isheets

Зв'яжіться з клієнтською підтримкою Harley-Davidson за номером 1-800-258-2464 (лише США) або 1-414-343-4056.

Вимоги щодо інсталяції

▲ ПОПЕРЕДЖЕННЯ

Правильно встановіть цей комплект, щоб гарантувати безпеку водія та пасажирів. Якщо ви нездатні виконати цю процедуру або у вас немає потрібних інструментів, для встановлення зверніться до дилера Harley-Davidson. Неправильне встановлення цього комплекту може призвести до смерті або серйозних травм. (00308b)

ПРИМІТКА

Ця інструкція є частиною інформації, вміщеної в посібник з технічного обслуговування. Для встановлення цього комплекту необхідні інструкції з технічного обслуговування для цього року та моделі мотоцикла, які можна отримати у:

- дилера Harley-Davidson.

- На порталі інформаційної служби H-D доступ на основі передплати доступний для більшості моделей 2001 року і новіших. Для отримання додаткових відомостей перегляньте Поширені запитання щодо підписок.

ПІДГОТОВКА

1. Див. Рисунок 2. Зніміть заднє сидіння (1) і переднє сидіння (2).
2. Викрутіть гвинти (3). За потреби підтримуйте пасажирські підніжки.

ВСТАНОВЛЕННЯ

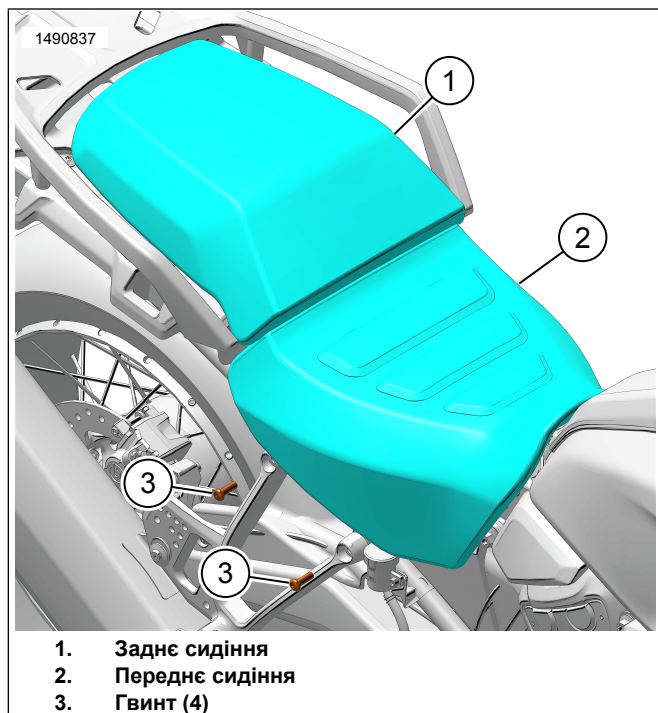
1. Див. Рисунок 3. Розташуйте пасажирську підніжку і встановіть збірку опори лівої сідлової сумки (2).
2. Установіть гвинти (1 і 3). Не затягуйте повністю.
3. Повторіть процедуру для правої сторони.
4. Див. Рисунок 4. Установіть опорну ланку (2).
5. Установіть гвинти (4) і гайки (5). Не затягуйте повністю.
6. Переконайтеся, що всі три елементи розташовані та встановлені правильно.

7. Див. Рисунок 3. Затягніть гвинти.

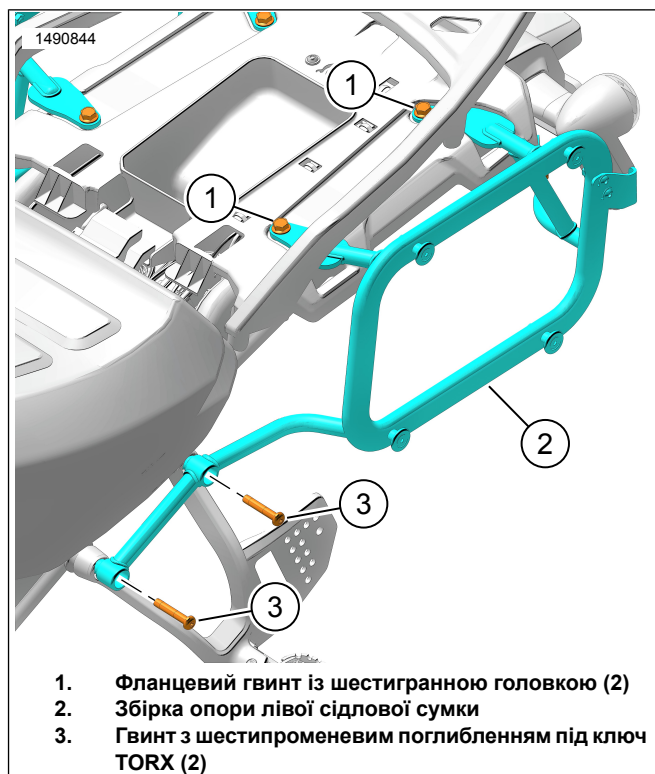
- a. Фланцевий гвинт із шестигранною головкою (1):
Крутний момент: 28,5–32,5 N·m (252–288 in-lbs)
- b. Гвинт із шестипроменевим поглибленням під ключ TORX (3):
Крутний момент: 21–25 N·m (186–221 in-lbs)

8. Див. Рисунок 4. Затягніть фланцевий гвинт із напівкруглою головкою (4).

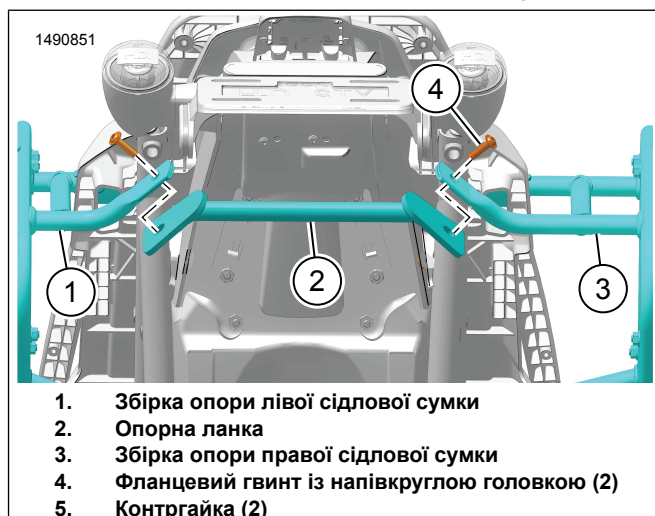
Крутний момент: 8–12 N·m (71–106 in-lbs)



Малюнок 2. Сидіння:



Малюнок 3. Збірка опори сідлової сумки



Малюнок 4. Опорна ланка

ЗАЩІПКА І ТОЧКА СТИКУВАННЯ

ПРИМІТКА

- Точки стикування і кронштейни защіпок попередньо не встановлені.
- Якщо ви користуєтесь м'якими багажними сумками, не встановлюйте точки стикування або кронштейни защіпок.
- Якщо ви користуєтесь алюмінієвими багажними сумками, установлюйте точки стикування та кронштейни защіпок.

Защіпка

1. Див. Рисунок 1. Розташуйте кронштейн заціпки (2) на збірці опори для сідлової сумки (10, 11).
 - а. Переконайтеся, що відповідний кронштейн заціпки (2) встановлено з відповідної сторони.
2. Установіть гвинти (1) і гайки (3). Затягніть.
Крутний момент: 9,5 N·m (7 ft-lbs)

Точка стикування

1. Див. Рисунок 1. Розташуйте точку стикування (8) на збірці опори для сідлової сумки (10, 11).
2. Установіть гвинт (9) і гайку (7). Затягніть.
Крутний момент: 9,5 N·m (7 ft-lbs)
3. Повторюйте кроки, доки всі точки стикування не будуть установлені.

ЗАВЕРШЕННЯ

1. Див. Рисунок 2. Установіть переднє сидіння (2) і заднє сидіння (1).