



INSTRUKCIJAS

94100097

2021-08-24



NOŅEMAMA AUGŠĒJĀ KASTE

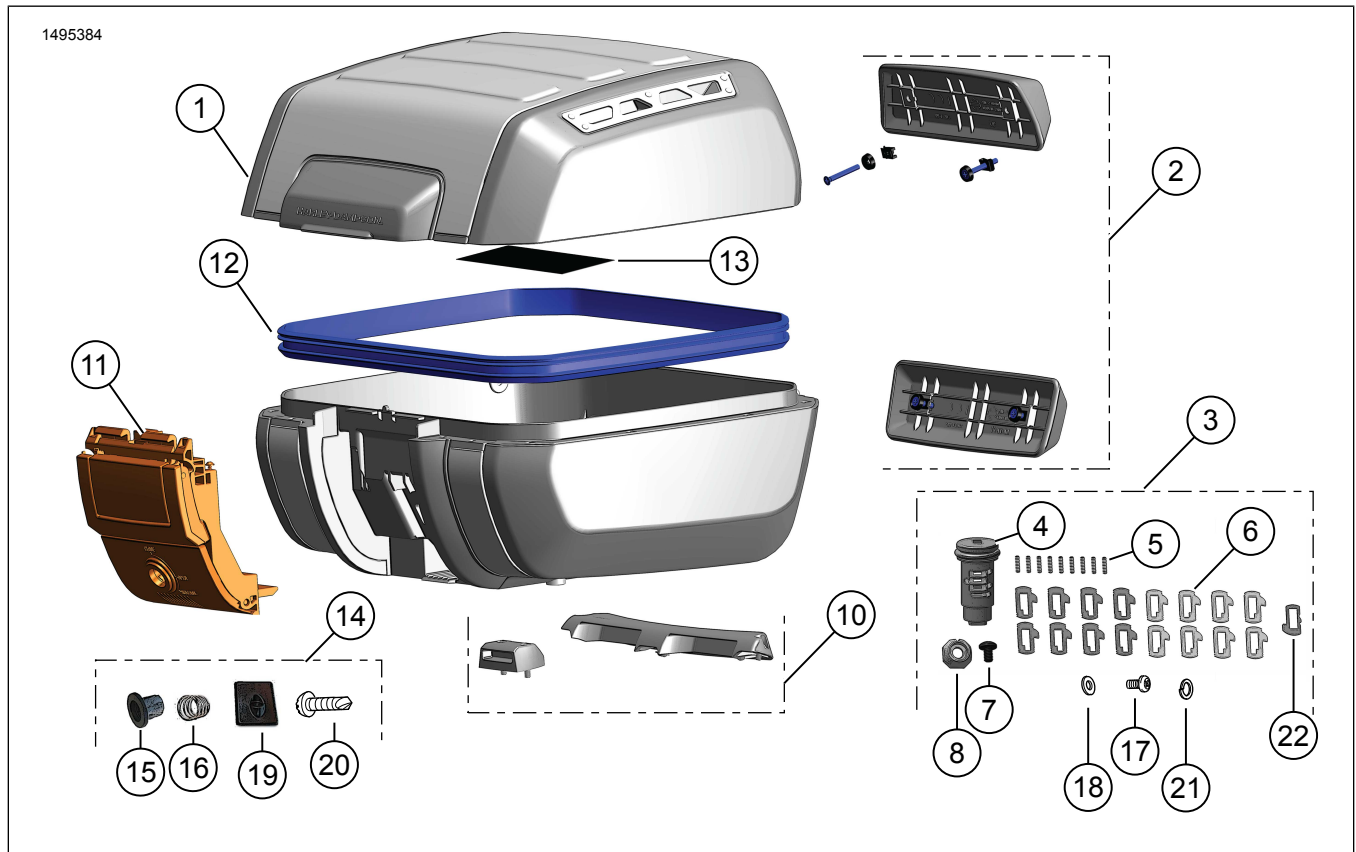
VISPĀRĪGA INFORMĀCIJA

Tabula 1. Vispārīga informācija

Komplekti	Ieteicamie instrumenti	Prasmju līmenis ⁽¹⁾
53000751	Aizsargbrilles, dinamometriskā atslēga	

(1) Griezes momenta spriegošana vai citas nepieciešamās vidēji sarežģītas tehnikas un rīki

KOMPLEKTA SATURS



Attēls 1 Komplekta saturs: Noņemama augšējā kaste

Tabula 2. Komplekta saturs: Noņemamas augšējās kastes komplekts

<input checked="" type="checkbox"/>	Pirms detaļu uzstādīšanas vai noņemšanas no transportlīdzekļa pārbaudiet, vai komplektā ir visas sastāvdaļas.				
№	QTY	APRAKSTS	Partijas Nr.	Piezīmes	
<input type="checkbox"/>	1	1	Vāks	Netiek pārdots atsevišķi	
<input type="checkbox"/>			Pamatne	Netiek pārdots atsevišķi	
<input type="checkbox"/>	2	1	Atzveltnes komplekts	52300680	
<input type="checkbox"/>	3	1	Slēdzene, bez atslēgām (ietver priekšmetus 4-9, 17, 18, 21)	90300167	
<input type="checkbox"/>	4	1	Cilindra mezgls	Netiek pārdots atsevišķi	
<input type="checkbox"/>	5	9	Serdes atspere	Netiek pārdots atsevišķi	
<input type="checkbox"/>	6	17	Serde	Netiek pārdots atsevišķi	
<input type="checkbox"/>	7	1	Skrūve	Netiek pārdots atsevišķi	
<input type="checkbox"/>	8	1	Uzgrieznis	Netiek pārdots atsevišķi	
<input type="checkbox"/>	9	1	Smērviela (nav parādīta)	Netiek pārdots atsevišķi	Kluber Lubrication: <ul style="list-style-type: none"> • CENTOPLEX 1 DL 1 cc/1 mL/0.03 oz • Ievērojiet labu rūpnieciskās higiēnas praksi • Pēc lietošanas nomazgājiet rokas • Nepieļaujiet nokļūšanu acīs • Ķīmiskais sastāvs: Minerāleļļa, litija kalcija ziepes
<input type="checkbox"/>	10	1	Montāžas komplekts	53000812	
<input type="checkbox"/>	11	1	Fiksatoru komplekts	53000851	
<input type="checkbox"/>	12	1	Starpliku komplekts	53000852	
<input type="checkbox"/>	13	1	Etiķete, brīdinājums	14002719	
<input type="checkbox"/>	14	1	Slēdzenes cilindra aprīkojuma komplekts (ietver priekšmetus 15, 16, 19, 20)	Netiek pārdots atsevišķi	
<input type="checkbox"/>	15	1	Korpuss	Netiek pārdots atsevišķi	
<input type="checkbox"/>	16	1	Bloķēšanas atspere	Netiek pārdots atsevišķi	
<input type="checkbox"/>	17	1	Skrūve	Netiek pārdots atsevišķi	
<input type="checkbox"/>	18	1	Paplāksne	Netiek pārdots atsevišķi	
<input type="checkbox"/>	19	1	Plastmasas vāciņš	Netiek pārdots atsevišķi	
<input type="checkbox"/>	20	1	Skrūve, plastmasas vāciņam	Netiek pārdots atsevišķi	
<input type="checkbox"/>	21	1	Dalītā atsperpaplāksne	Netiek pārdots atsevišķi	
<input type="checkbox"/>	22	1	Aiztures tapa	Netiek pārdots atsevišķi	Nav nepieciešama augšējās kastes slēdzene komplektam

VISPĀRĪGI

Modeļi

Informāciju par modeļu atbilstību skatiet detaļas un piederumi (P&A) Mazumtirdzniecības katalogā vai www.harley-davidson.com sadaļā Daļas un piederumi.

Pārbaudiet, vai lietojiet instrukciju lapu jaunāko versiju. Tās ir pieejamas šeit: h-d.com/isheets

Sazinieties ar Harley-Davidson klientu atbalsta centru (tikai ASV) 1-800-258-2464 vai 1-414-343-4056.

▲ BRĪDINĀJUMS

Skatiet nodaļu Piederumi un krava savā īpašnieka rokasgrāmatā. Nepareiza kravas iekraušana vai piederumu uzstādīšana var izraisīt komponentu atteici un negatīvi ietekmēt stabilitāti, vadāmību un veiktspēju, rezultātā izraisot nāves gadījumus vai nopietnus miesas bojājumus. (00021b)

- Nepārsniedziet 22 lbs (10 kg) kopējo svaru saturam un piederumiem katrai somai.
- Periodiski pārbaudiet kravu.

▲ BRĪDINĀJUMS

Nepārsniedziet motociklam noteikto nominālo transportlīdzekļa pilno masu (Gross Vehicle Weight Rating, GVWR) vai maksimālo masu uz asi (Gross Axle Weight Rating, GAWR). Šo svaru rādītāju pārsniegšana var izraisīt komponentu atteici un negatīvi ietekmēt stabilitāti, vadāmību un veiktspēju, rezultātā izraisot nāves gadījumus vai nopietnus miesas bojājumus. (00016f)

Uzstādīšanas prasības

Atsevišķa montāžas komplekta iegāde (daļas Nr. 53000800).

▲ BRĪDINĀJUMS

Braucēja un pasažiera drošība ir atkarīga no šī komplekta pareizās uzstādīšanas. Ja jums nav vajadzīgo prasmju vai instrumentu darba veikšanai, uzticiet uzstādīšanu Harley-Davidson® izplatītājam. Šī komplekta nepareiza uzstādīšana var izraisīt nāvi vai smagas traumas. (00308b)

UZSTĀDĪŠANA

Slēdzenes iestatīšana

1. Skatīt figūru 2. Atveriet augšējo kasti un atrodiet slēdzeni.
 - a. Pavelciet aiz sarkanās cilnes (1), lai atbrīvotu rokturi (2).
 - b. Pavelciet sviru (3) zem roktura, lai atvērtu vāku.

2. Skatīt figūru 3. Uz Oriģinālais aprīkojums (OE) transportlīdzekļa atslēgas nosakiet griezuma dziļumu katrai atslēgas stacijai.

PIEZĪME

Atslēgas stacijas 1 un 2 netiek izmantotas augšējās kastes slēdzenēm.

3. Ierakstiet vērtības Tabula 3 programmā .
4. Skatiet 3 tabulu. Ierakstiet atslēgas dziļuma kodus no Attēls 3 , pamatojoties iegriezumu dziļumu mērījumiem.

PIEZĪME

Iegriezumu dziļuma kodiem ir jābūt otrajam ciparam cokolu numuros.

- a. **Stacijas 7,6,3:** Šīs stacijas izmanto tapas #11-14.
 - b. **Stacijas 8,5,4:** Šīs stacijas izmanto tapas #21-24.
5. Skatīt figūru 4. Uzstādīt tapas atsperes (5), skatīt Attēls 1 , caurumos stacijās 3,6 un 7 cilindra apakšmezgla sānos (A).
 6. Skatīt figūru 4. Uzstādiet tapas (6), skatīt Attēls 1 , #11-14 stacijās 3,6 un 7, atbilstoši tapu numuriem, kā noteikts Tabula 3 .

PIEZĪME

Pirms atsperu un seržu uzstādīšanas cilindra mezgla pretēja pusē, uzlieciet līmlentas gabalu vai turiet uzstādītās serdes atsperes un serdes ar pirkstu, lai noturētu atsperes un serdes vietā.

7. Skatīt figūru 4. Uzstādīt tapu atsperes (5), skatīt Attēls 1 , caurumos stacijās 4,5 un 8 cilindra apakšmezgla sānos (B).
8. Skatīt figūru 4. Uzstādiet tapas (6), skatīt Attēls 1 , #21-24 stacijās 4,5 un 8, atbilstoši tapu numuriem, kā noteikts Tabula 3 .
9. Skatīt figūru 5. Turot serdes pilnībā vietā, uzstādiet atslēgu samontētajā cilindra mezglā.
10. Pārbaudiet, vai visas serdes ir samontētas pareizi.

PIEZĪME

Kad atslēga ir pilnībā ievietota, visām astoņām serdēm jābūt vienā līmenī ar cilindra ārējo diametru. Ievērojiet serdes, kuras nav līmenī. Ja serde ir par augstu atsperes pusē, nomainiet ar nākamo lielāka numura serdi. Ja serde ir par augstu pretējā pusē, nomainiet ar nākamo mazāka numura serdi.

11. Uzklājiet vienmērīgu smērvielas slāni ap seržu laukuma ārējo diametru.

Tabula 3. Taustiņu bloķēšanas instrukcijas

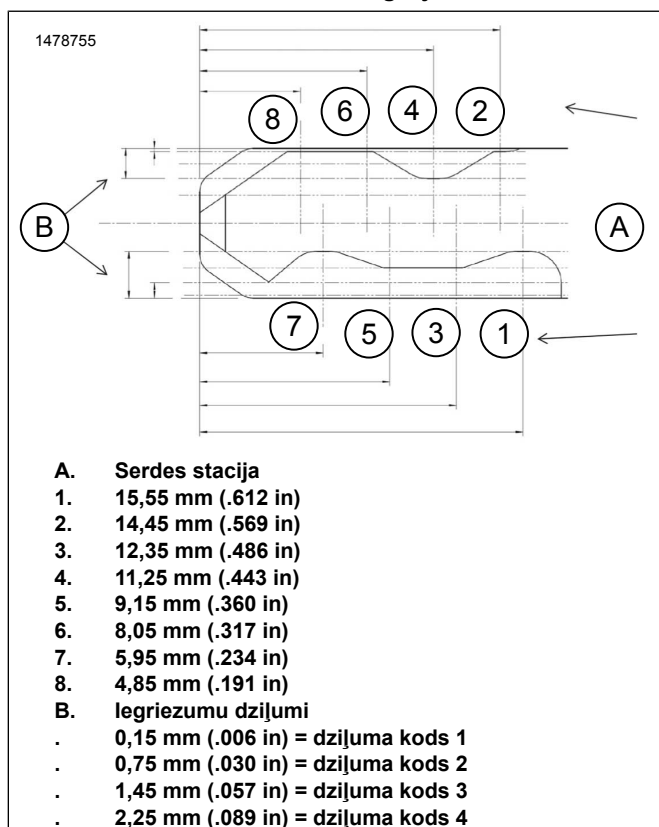
radiostacija	Sāni	Izmērītais dziļums	Dziļuma kods	Serde Nr.
3	A			1
4	B			2
5	B			2
6	A			1

Tabula 3. Taustiņu bloķēšanas instrukcijas

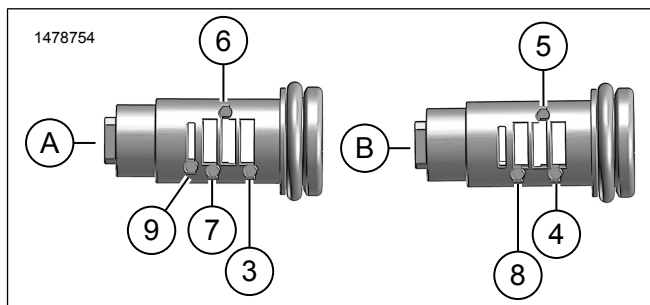
radiostacija	Sāni	Izmērītais dziļums	Dziļuma kods	Serde Nr.
7	A			1
8	B			2



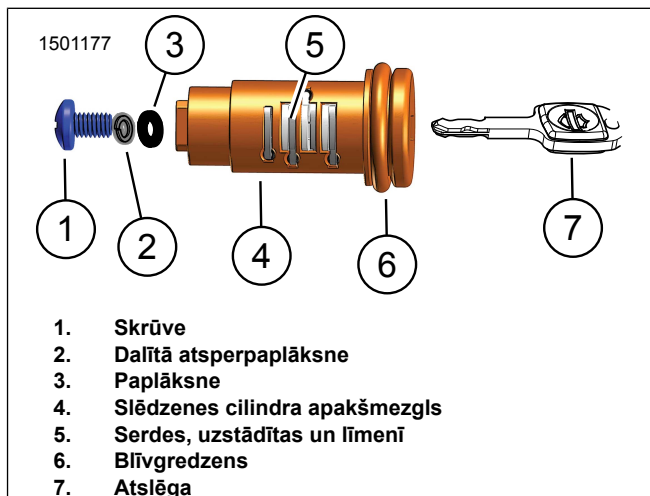
Attēls 2 Atveriet augšējo kasti



Attēls 3 Atslēgas koda shēma



Attēls 4 Atspere un serdes uzstādīšanas vietas (tipiski)

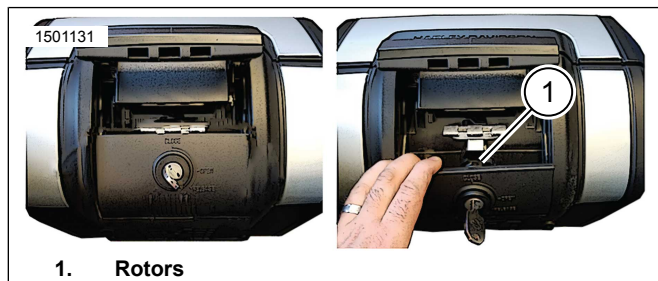


Attēls 5 Samontēta slēdzenis

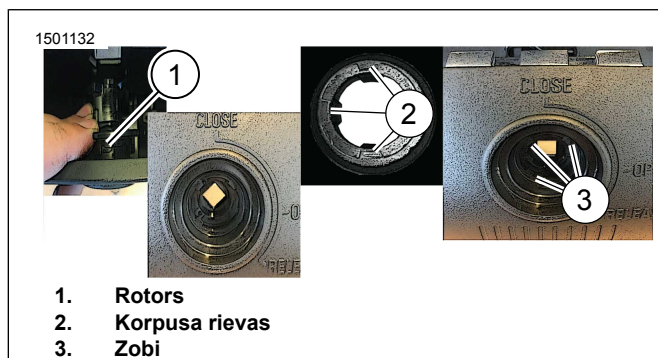
Uzstādiet slēdzeni un augšējo kasti

- Skatīt figūru 8. Nostādiet rotoru, lai tas būtu iestatīts atbrīvotā pozīcijā.
 - Skatīt figūru 6. Pavelciet atbrīvošanas sviru, lai piekļūtu rotoram (1).
 - Skatīt figūru 7. Novietojiet rotoru pozīcijā (1) ar roku.
- Skatīt figūru 9. Uzstādiet korpusu (2) un bloķēšanas atspere (3) uz slēdzenes cilindra (1).
 - Skatīt figūru 7. Salāgojiet trīs atveres (2) uz korpusa ar trim zobiem (3) uz atbrīvošanas sviras.
- Skatīt figūru 8. Uzstādiet slēdzenes komplektu.
 - Savietojiet aiztures tapas rievu (1) ar atvērtu pozīciju (2).
 - Kvadrātveida vadīklai uz slēdzenes jābūt savietotai ar kvadrātveida atvērumu rotorā (3).
 - Turiet vietā ar roku.
- Skatīt figūru 9. Uzstādiet paplāksni (4), bloķējošo paplāksni (6) un skrūvi (5). Pievelciet ar roku.

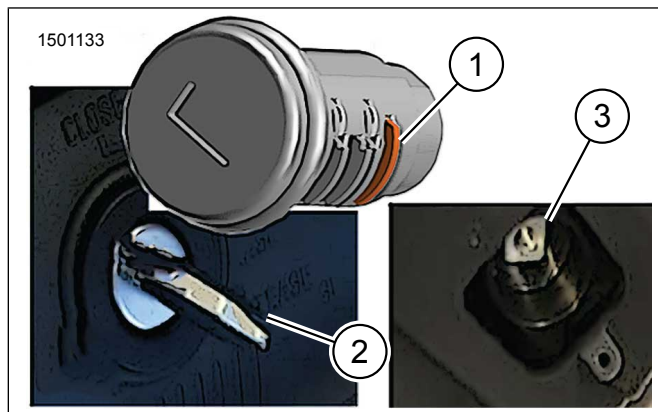
5. Pārbaudiet bloķēšanas cilindra rotāciju un funkcionalitāti.
6. Skatīt figūru 10. Uzstādiet vāku (2) un skrūvi (1). Pievelciet ar roku.
7. Skatīt figūru 12. Noņemiet sarkano cilni (1).
8. Skatīt figūru 11. Kad slēdzene ir uzstādīta, atslēgu var izņemt 1. vai 2. pozīcijā.



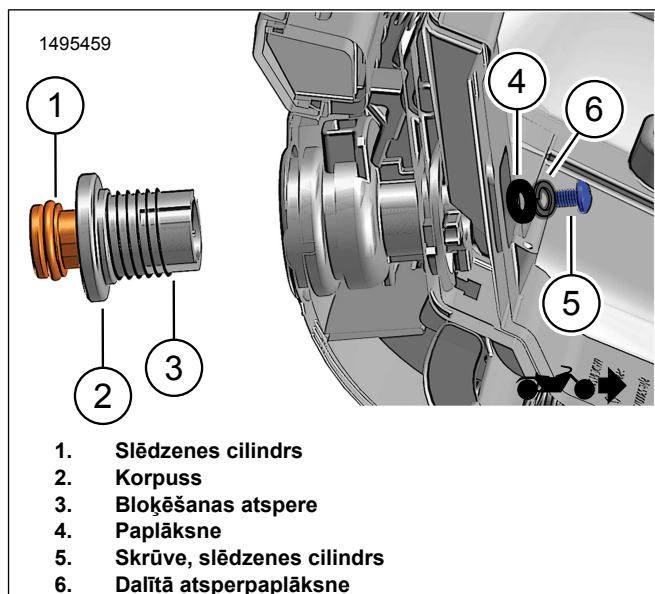
Attēls 6 Piekļuve Rotoram



Attēls 7 Korpuss

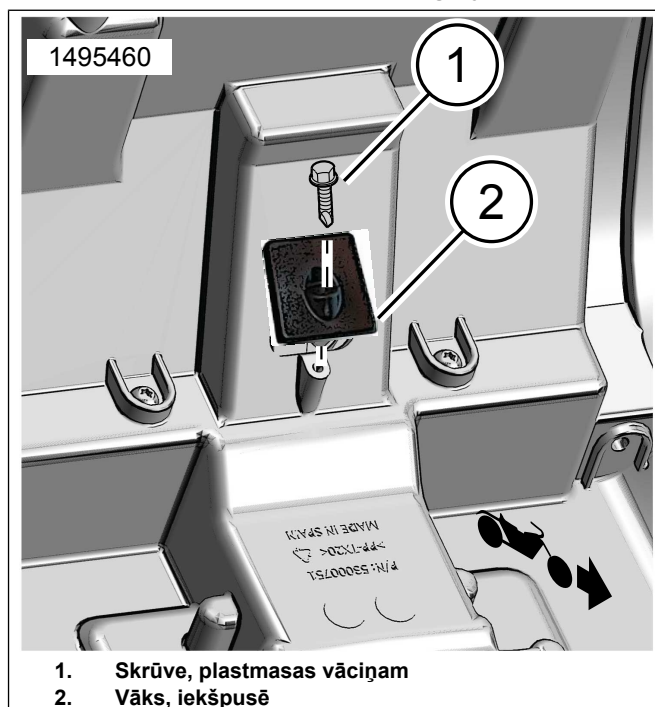


Attēls 8 Atbrīvojiet serdi - Atbrīvota pozīcija



1. Slēdzenes cilindrs
2. Korpuss
3. Bloķēšanas atspere
4. Paplāksne
5. Skrūve, slēdzenes cilindrs
6. Dalītā atspereplāksne

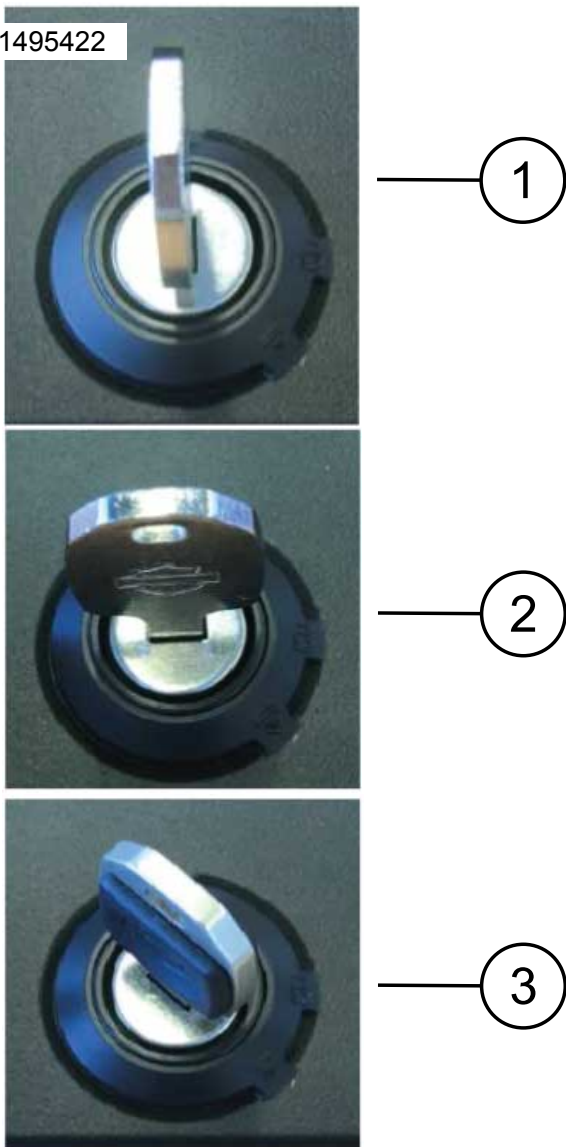
Attēls 9 Uzstādiet slēdzeni augšējai kastei



1. Skrūve, plastmasas vāciņam
2. Vāks, iekšpusē

Attēls 10 Iekšējā vāka uzstādīšana

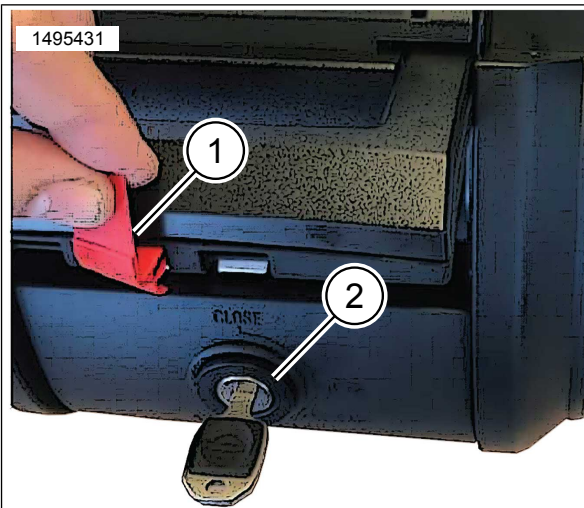
1495422



1. Slēgta pozīcija
2. Atvērta pozīcija
3. Atbrīvota pozīcija

Attēls 11 Slēdzenes pozīcijas (tipiskas)

1495431

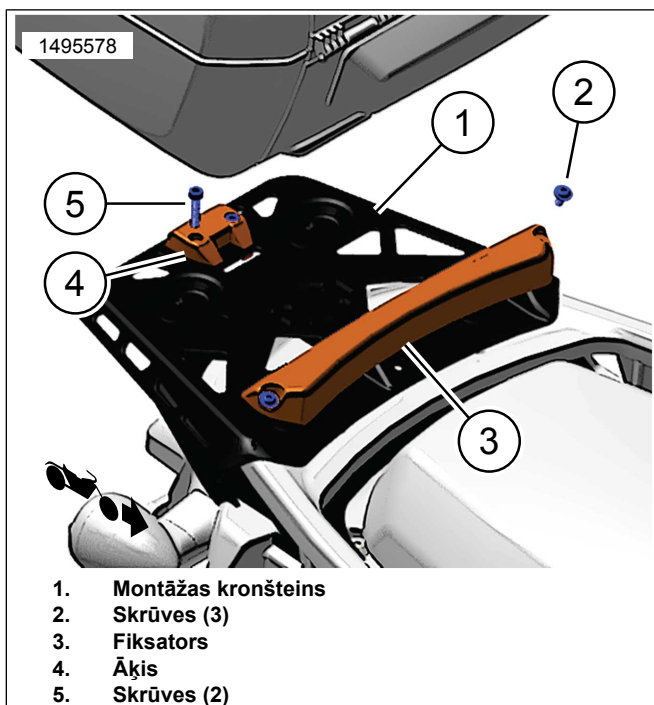


1. Sarkana cilne
2. Slēdzenes komplekts

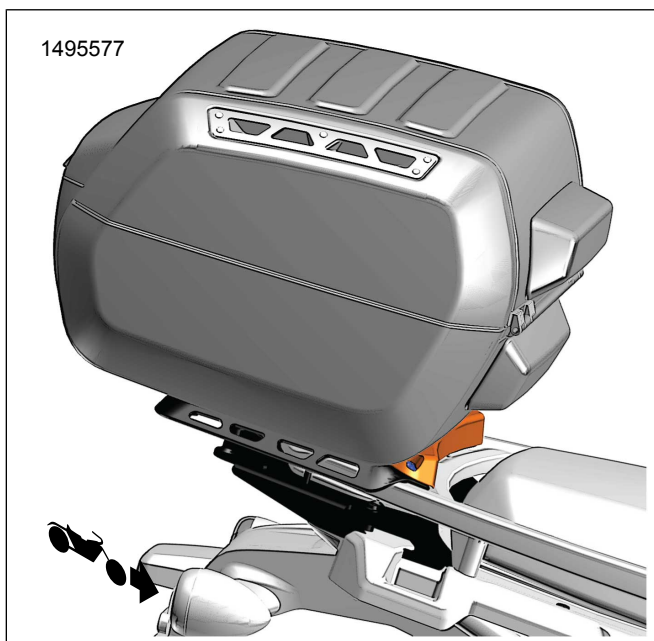
Attēls 12 Augšējās kastes rokturis

Uzstādiet augšējo kasti

1. Skatīt figūru 13. Uzstādiet montāžas komplektu montāžas kronšteinā.
 - a. Uzstādiet slēgu (3) ar trim skrūvēm (2) uz montāžas kronšteina priekšpusi (1). Pievelciet.
Griezes moments: 5,4–6,6 N·m (48–58 in-lbs)
 - b. Uzstādiet āķi (4) ar skrūvēm (5) uz montāžas kronšteina aizmuguri (1). Pievelciet.
Griezes moments: 5,4–6,6 N·m (48–58 in-lbs)
2. Centrējiet augšējo kasti uz montāžas kronšteina.
3. Skatiet šeit: Attēls 13 un Attēls 14 . Bīdiet augšējo kasti uz priekšējo fiksatoru (3), nospiediet uz leju, līdz tas nofiksējas aizmugurējā āķī (4) .



Attēls 13 Montāžas komplekts (53000812)



Attēls 14 Augšējās kastes uzstādīšana

SLĒDZENES POZĪCIJAS

1. **Aizvērta pozīcija:** kaste ir aizslēgta.
2. **Atvērta pozīcija:** kaste ir atslēgta.
 - a. Atvērt kasti: uzspiediet uz fiksācijas cilindra.
 - b. Galvenais rokturis parādīsies.
 - c. Pavelciet sviru zem roktura, lai atvērtu vāku.
3. **Atbrīvota pozīcija :** atslēdz atbrīvošanas sviru.

4. Atbrīvojiet kasti no transportlīdzekļa.
 - a. Pagrieziet atslēgu, lai atbrīvotu pozīciju.
 - b. Uzspiediet uz atslēgas cilindra.
 - c. Galvenais rokturis parādīsies.
 - d. Pavelciet atbrīvošanas sviru, paceliet kasti un noņemiet no transportlīdzekļa.

PIEZĪME

Pirms braukšanas pārliedziniet, ka kaste ir pilnībā ievietota montāžas plāksnē un rokturis ir aizvērts, vienā līmenī ar kasti.