



NUIMAMA VIRŠUTINĖ DĖŽĖ

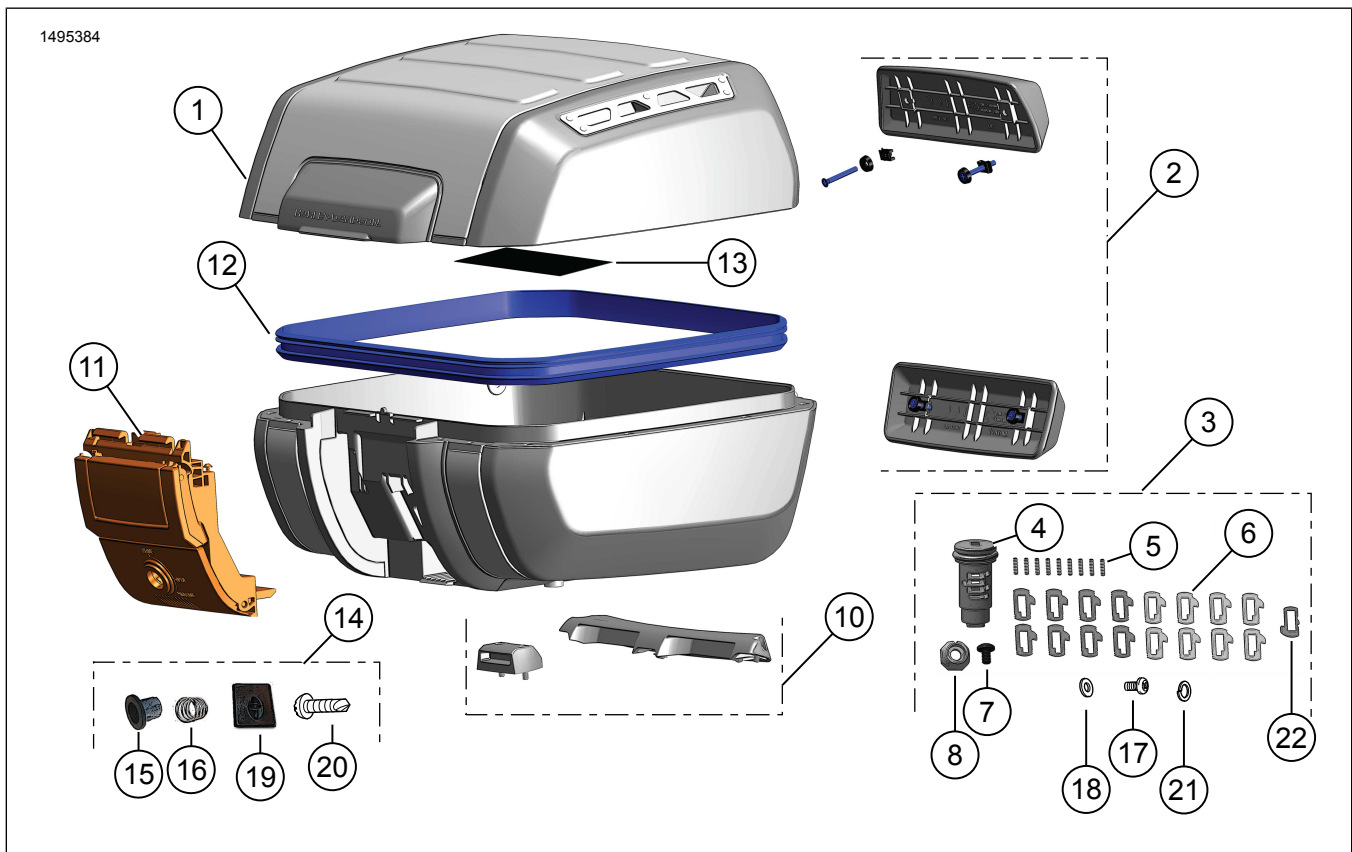
BENDROJI INFORMACIJA

Lent 1. Bendroji informacija

Rinkiniai	Rekomenduojami įrankiai	Įgūdžių lygis ⁽¹⁾
53000751	Apsauginiai akiniai, dinamometrinis raktas	

(1) Reikia mokėti priveržti iki atitinkamo priveržimo momento, naudotis tam tikrais vidutinio sudėtingumo įrankiais bei metodais

RINKINIO TURINYS



Pav 1. Rinkinio turinys Nuimama viršutinė dėžė

Lent 2. Rinkinio turinys Nuimamos viršutinės dėžės komplektas

<input checked="" type="checkbox"/> Prieš pradėdami montuoti arba nuimdami detales nuo transporto priemonės, patikrinkite, ar komplekte yra visos nurodytos dalys.					
	Breits	Kiekis	Aprašas	Dalies Nr.	Pastabos
<input type="checkbox"/>	1	1	Dangtis	Atskirai neparduodama	
<input type="checkbox"/>			Pagrindas	Atskirai neparduodama	
<input type="checkbox"/>	2	1	Atlošo komplektas	52300680	
<input type="checkbox"/>	3	1	Užraktas, be raktų (įtraukti 4-9, 17, 18, 21 elementai)	90300167	
<input type="checkbox"/>	4	1	Cilindro dalinė sąranka	Atskirai neparduodama	
<input type="checkbox"/>	5	9	Užsukimo spyruoklė	Atskirai neparduodama	
<input type="checkbox"/>	6	17	Užsukimas	Atskirai neparduodama	
<input type="checkbox"/>	7	1	Sraigtas	Atskirai neparduodama	
<input type="checkbox"/>	8	1	Veržlė	Atskirai neparduodama	
<input type="checkbox"/>	9	1	Tepalas (nepavaizduota)	Atskirai neparduodama	„Kluber“ tepimas: <ul style="list-style-type: none"> • „CENTOPLEX“ 1 DL 1 cc/1 mL/0.03 oz • Laikykitės geros pramoninės higienos • Po naudojimo nusiplaukite rankas • Neleiskite patekti į akis • Cheminis pobūdis: Mineralinė alyva, ličio kalcio muilas
<input type="checkbox"/>	10	1	Montavimo komplektas	53000812	
<input type="checkbox"/>	11	1	Sklaščio komplektas	53000851	
<input type="checkbox"/>	12	1	Tarpinių komplektas	53000852	
<input type="checkbox"/>	13	1	Įspėjamasis ženklas	14002719	
<input type="checkbox"/>	14	1	Užrakto cilindro montavimo elementų komplektas (įtraukti 15, 16, 19, 20 elementai)	Atskirai neparduodama	
<input type="checkbox"/>	15	1	Korpusas	Atskirai neparduodama	
<input type="checkbox"/>	16	1	Fiksavimo spyruoklė	Atskirai neparduodama	
<input type="checkbox"/>	17	1	Sraigtas	Atskirai neparduodama	
<input type="checkbox"/>	18	1	Poveržlė	Atskirai neparduodama	
<input type="checkbox"/>	19	1	Plastikinis gaubtas	Atskirai neparduodama	
<input type="checkbox"/>	20	1	Sraigtas, plastikinis gaubtas	Atskirai neparduodama	
<input type="checkbox"/>	21	1	Reguliavimo veržlė	Atskirai neparduodama	
<input type="checkbox"/>	22	1	Užspaudimo užsukimas	Atskirai neparduodama	Nebūtinas viršutinės dėžės užrakto rinkiniui

BENDROJI INFORMACIJA

Modeliai

Informaciją apie tai, kuriems modeliams tai tinka, žr. Dalys ir priedai (P&A) mažmeninės prekybos kataloge arba dalių ir priedų katalogo skyriuje www.harley-davidson.com.

Įsitikinkite, kad naudojate naujausią instrukcijų lapą. Jį rasite čia: h-d.com/isheets

Su „Harley-Davidson“ klientų aptarnavimo centru galite susisiekti telefonu 1-800-258-2464 (tik JAV) arba 1-414-343-4056.

▲ ĮSPĖJIMAS

Žr. savininko vadovo skyrių apie priedus ir krovinius. Netinkamai pritvirtinus krovinį ar sumontavus priedą, komponentai gali sugesti ir gali neigiamai paveikti stabilumą, valdymą ir našumą, dėl to galima sunkiai ar mirtinai susižaloti. (00021b)

- Bendras turinio ir priedų svoris neturi viršyti 22 svarų (10 kg).
- Periodiškai tikrinkite apkrovą.

▲ ĮSPĖJIMAS

Neviršykite bendrojo motociklo svorio (GVWR) ar bendrosios ašies apkrovos (GAWR). Viršijus šias svorio ribas, galima sugadinti komponentus ir neigiamai paveikti stabilumą, valdymą ir našumą, dėl to galima sunkiai ar mirtinai susižaloti. (00016f)

Montavimo reikmenys

Atskirai įsigijamas montavimo komplektas (Dalies Nr. 53000800).

▲ ĮSPĖJIMAS

Vairuotojo ir keleivio saugumas priklauso nuo tinkamo šio rinkinio sumontavimo. Jei patys procedūras atlikti negalite arba neturite tinkamų įrankių, tegu sumontuoja „Harley-Davidson“ pardavėjas. Netinkamai sumontavus šį rinkinį, galima sunkiai arba mirtinai susižaloti. (00308b)

MONTAVIMAS

Užrakinimo raktu nustatymas

1. Žr. 2 pav. Atidarykite viršutinę dėžę ir raskite užraktą.
 - a. Patraukite raudoną ašelę (1), kad atleistumėte rankeną (2).
 - b. Patraukite svirtį (3) po rankena, kad atidarytumėte dangtį.

2. Žr. 3 pav. Ant Originali įranga (OE) transporto priemonės raktą nustatykite kiekvienos raktų įrastos gyli.

PASTABA

1 ir 2 raktų įrastos viršutinės dėžės užraktuose yra nenaudojamos.

3. Reikšmes įrašykite į Lent 3 .

4. Žr. 3 lent. Įrašykite raktų gylio kodus iš Pav 3 , remdamiesi išmatuotais įrastų gyliais.

PASTABA

Pagal antrus užsikimo skaičius įpjaukite gylio kodus.

- a. Įrastos 7,6,3: Šios įrastos naudoja #11-14 užsikimą.
- b. Įrastos 8,5,4: Šios įrastos naudoja #21-24 užsikimą.

5. Žr. 4 pav. Sumontuokite užsikimo spyruokles (5), žr. Pav 1 , į skyles ties 3,6 ir 7 įrantomis cilindro dalinės sąrankos pusėje (A).

6. Žr. 4 pav. Sumontuokite užsikimus (6), žr. Pav 1 , #11-14 įrastos 3,6 ir 7, pagal užsikimo skaičius, pasižymėtus Lent 3 .

PASTABA

Užsikimo spyruokles pritvirtinkite lipnios juostos gabalėliu, o patį užsikimą prispauskite pirštu, kad šie nejudėtų iki sumontuosite spyruokles ir užsikimą priešingoje pusėje nuo cilindro dalinės sąrankos.

7. Žr. 4 pav. Sumontuokite užsikimo spyruokles (5), žr. Pav 1 , į įrastų skyles 4,5 ir 8 cilindro dalinės sąrankos pusėje (B).

8. Žr. 4 pav. Sumontuokite užsikimus (6), žr. Pav 1 , #21-24 įrastos 4,5 ir 8, pagal užsikimo skaičius, pasižymėtus Lent 3 .

9. Žr. 5 pav. Tvirtai laikydami užsikimus vietoje, į surinktą cilindro dalinę sąranką įdėkite raktą.

10. Įsitinkite, kad visi užsikimai surinkti teisingai.

PASTABA

Iki galo įkišus raktą visi užsikimai turėtų būti viename lygyje su išoriniu cilindro skersmeniu. Įsidėmėkite užsikimus neesančius viename lygyje. Jeigu užsikimas spyruoklės pusėje yra per aukštai, pakeiskite jį kitu, aukštesnio numerio užsikimu. Jeigu užsikimas per aukštai priešingoje pusėje, pakeiskite jį sekančiu žemesniu užsikimo numeriu.

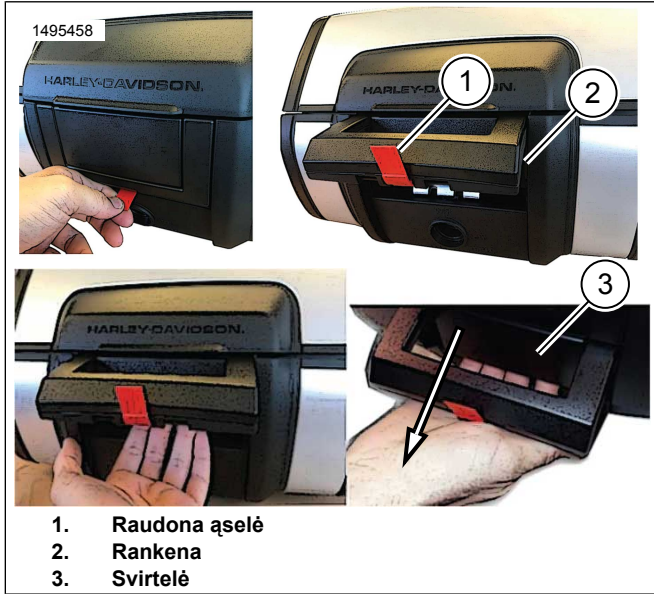
11. Išorinę užsikimo skersmens sritį padenkite tolygiu tepalo sluoksniu.

Lent 3. Raktų užrakinimo instrukcijos

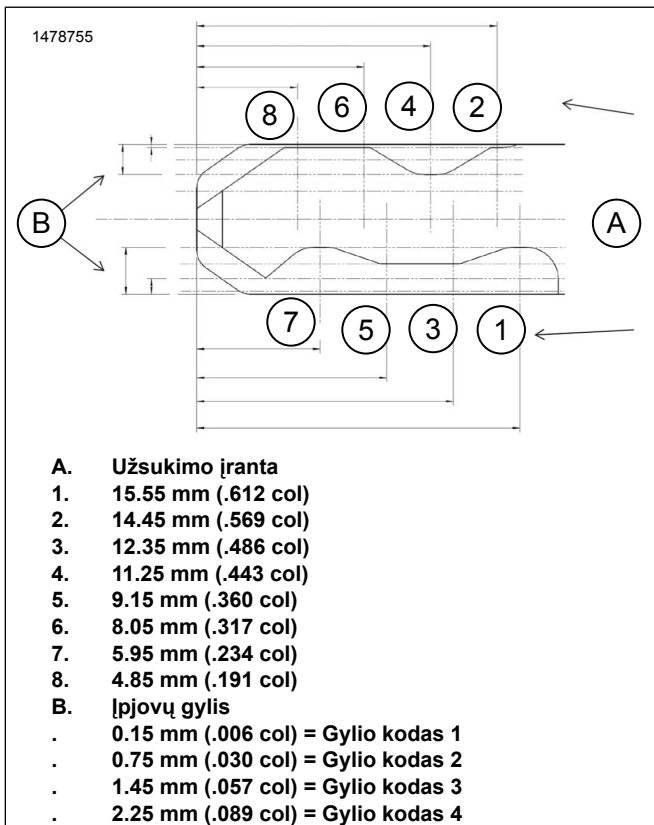
Stotis	Šoninis	Išmatuotas gylis	Gylio kodas	Užsikimo nr.
3	A			1
4	B			2
5	B			2
6	A			1

Lent 3. Rakto užrakto instrukcijos

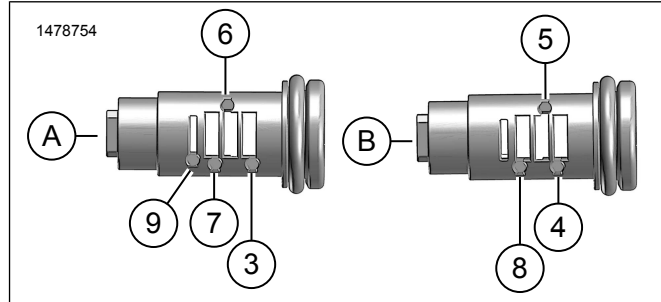
Stotis	Šoninis	Išmatuotas gylis	Gylio kodas	Užsukimo nr.
7	A			1
8	B			2



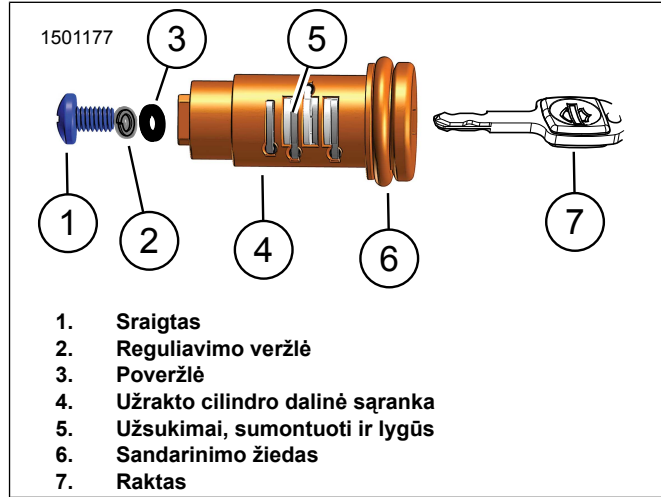
Pav 2. Atidarykite viršutinę dėžę



Pav 3. Rakto kodo diagrama



Pav 4. Spyruoklės ir užsukimo montavimo vietos (tipinės)

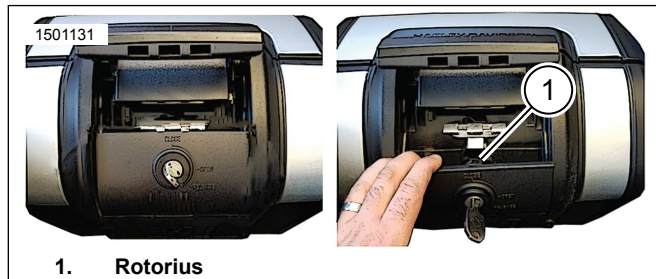


Pav 5. Surinktas užraktas

Sumontuokite užraktą ir viršutinę dėžę

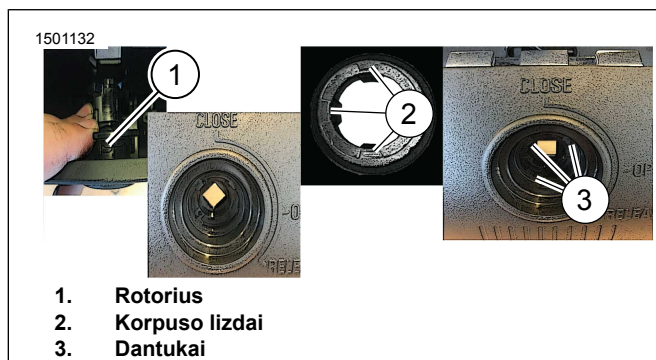
- Žr. 8 pav. Uždėkite rotorių, nustatykite į atleidimo padėtį.
 - Žr. 6 pav. Patraukite atleidimo svirtį, kad pasiektumėte rotorių (1).
 - Žr. 7 pav. Ranka nustatykite rotorių (1).
- Žr. 9 pav. Ant fiksavimo spyruoklės (3) užrakto cilindre (1) sumontuokite korpusą (2).
 - Žr. 7 pav. Sulygiuokite tris lizdus (2) su trimis korpuso dantukais (3) ant atleidimo svirties.
- Žr. 8 pav. Sumontuokite užrakto rinkinį.
 - Sulygiuokite užspaudimo užsukimo lizdą (1) su atleidimo padėtimi (2).
 - Kvadratinė užrakto rinkinio stebulė turi sietis su kvadratine rotoriaus (3) anga.
 - Vietoje prilaikykite ranka.
- Žr. 9 pav. Sumontuokite poveržlę (4), fiksuojamąją poveržlę (6) ir sraigą (5). Priveržkite ranka.

5. Patikrinkite užrakto cilindro sukimąsi ir veikimą.
6. Žr. 10 pav. Sumontuokite gaubtą (2) ir sraigą (1). Priveržkite ranka.
7. Žr. 12 pav. Išimkite raudoną ašelę (1).
8. Žr. 11 pav. Sumontavus užraktą raktą galima pasukti į 1 arba 2 padėtis.



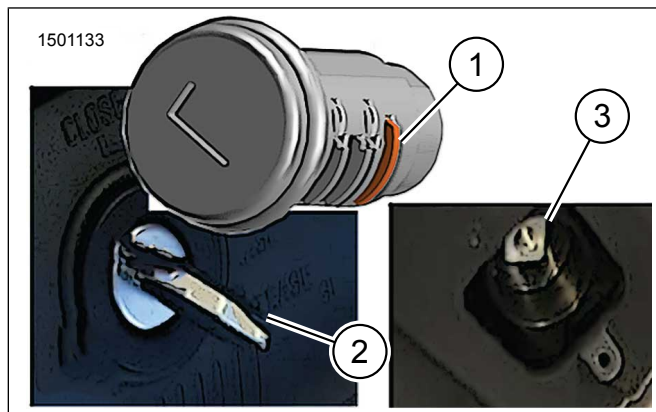
1. Rotorius

Pav 6. Prieiga prie rotoriaus

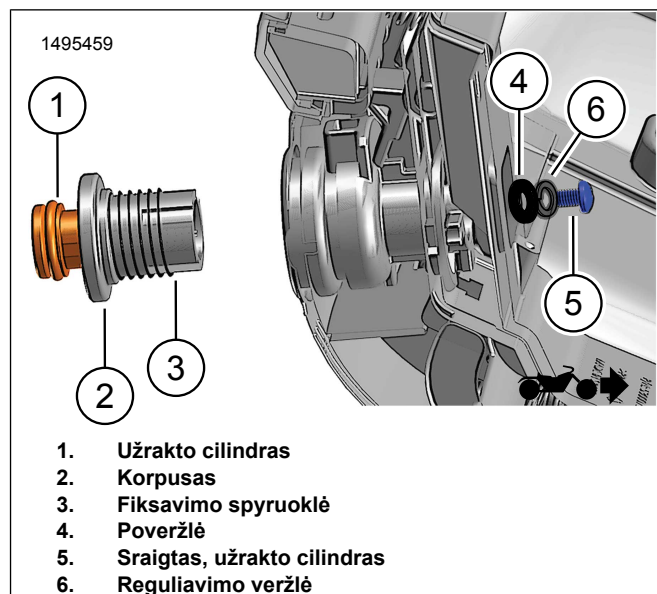


1. Rotorius
2. Korpuso lizdai
3. Dantukai

Pav 7. Korpusas

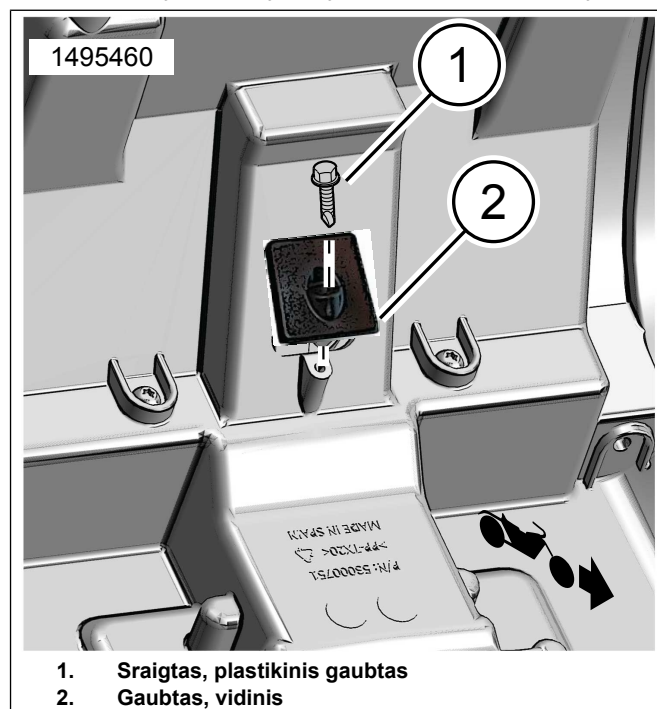


Pav 8. Atleidimo užsikimas - atleidžiama padėtis



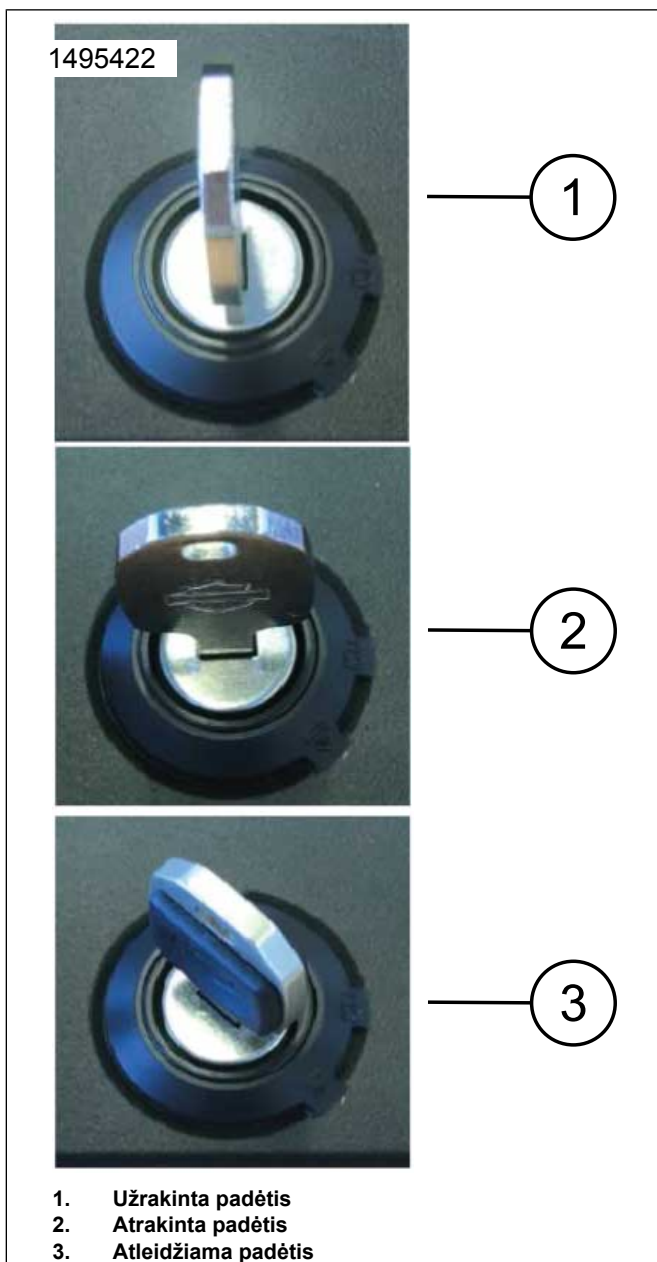
1. Užrakto cilindras
2. Korpusas
3. Fiksavimo spyruoklė
4. Poveržlė
5. Sraigtas, užrakto cilindras
6. Reguliavimo veržlė

Pav 9. Į viršutinę dėžę sumontuokite užraktą

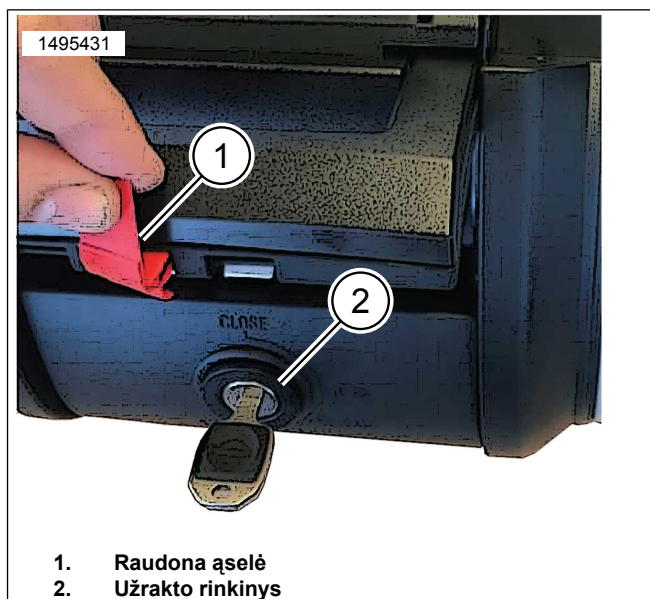


1. Sraigtas, plastikinis gaubtas
2. Gaubtas, vidinis

Pav 10. Vidinio gaubto montavimas



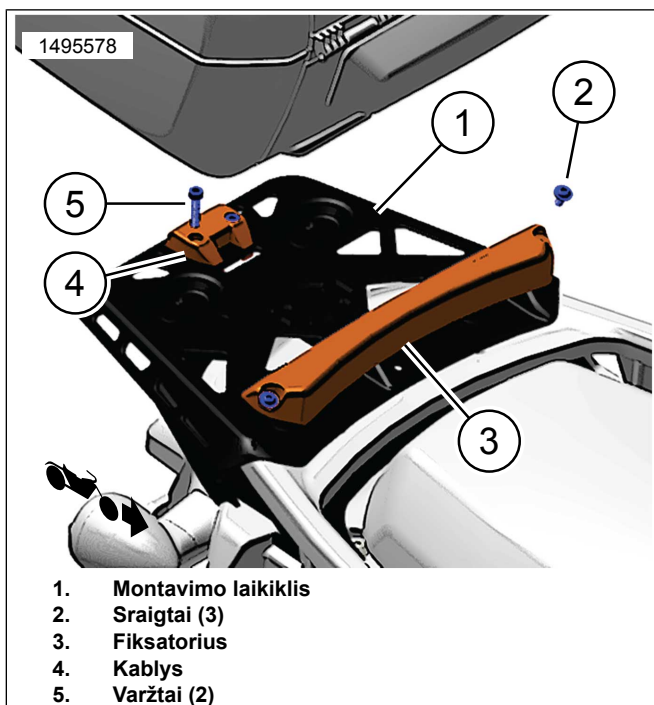
Pav 11. Užrakto padėtys (tipinės)



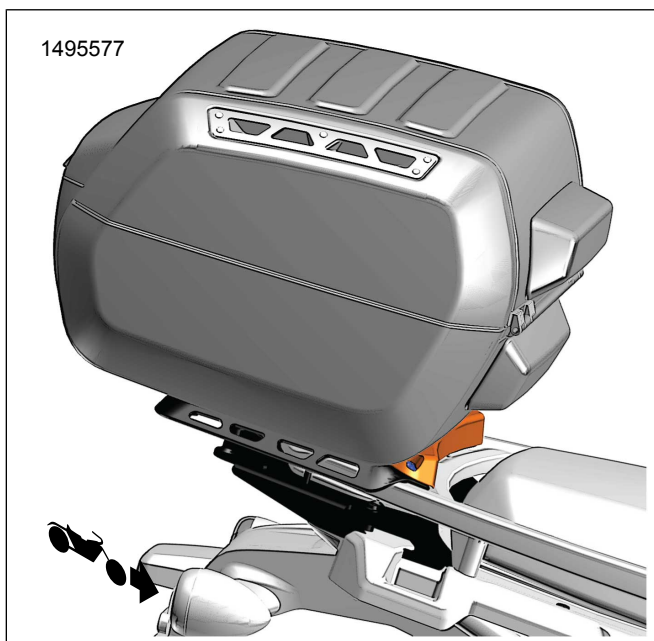
Pav 12. Viršutinės dėžės rankena

Sumontuokite viršutinę dėžę

1. Žr. 13 pav. Ant montavimo rėmelio sumontuokite montavimo komplektą.
 - a. Į montavimo rėmelio (1) priekį, trimis sraigtais (2) sumontuokite skląstį (3). Priveržkite.
Sūtkio momentas: 5,4–6,6 N·m (48–58 in-lbs)
 - b. Į montavimo rėmelio (1) galą, sraigtais (5) sumontuokite kabliį (4). Priveržkite.
Sūtkio momentas: 5,4–6,6 N·m (48–58 in-lbs)
2. Ant montavimo rėmelio sucentruokite viršutinę dėžę.
3. Žr. Pav 13 ir Pav 14 . Judėdami žemyn, stumkite viršutinę dėžę į skląščio (3) priekį iki ji susikabins su galiniu kabliu (4).



Pav 13. Montavimo komplektas (53000812)



Pav 14. Viršutinės dėžės montavimas

UŽRAKTO PADĖTYS

1. **Uždara padėtis:** dėžė užrakinta.
2. **Atrakinta padėtis:** dėžė atrakinta.
 - a. Atrakinta dėžė: Užrakto cilindą spauskite žemyn.
 - b. Iššoks pagrindinė rankena.
 - c. Patraukite svirtį po rankena, kad atidarytumėte dangtį.
3. **Atleidžiama padėtis:** atrakina atleidimo svirtį.

4. Atleiskite dėžę nuo transporto priemonės.
 - a. Pasukite raktą į atleidimo padėtį.
 - b. Užrakto cilindą spauskite žemyn.
 - c. Iššoks pagrindinė rankena.
 - d. Patraukite atleidimo svirtį ir pakelkite dėžę, kad nuimtumėte ją nuo transporto priemonės.

PASTABA

Prieš važiuodami, įsitinkite, kad dėžė pilnai įstatyta į montavimo plokštę ir, kad jos rankena uždaryta ir prispausta prie korpuso.