



KAXXA TA' FUQ LI TINQALA'

INFORMAZZJONI ĠENERALI

Tabella 1. Informazzjoni Ġenerali

Kits	Għodod sugġeriti	Livell ta' Hila fis-Sengha ⁽¹⁾
53000751	Nuċċali tas-sigurtà, Torque Wrench	

(1) Meħtieġa għodda u metodu ta' teknika li jagħtu l-valur tal-issikkar għal mat-torque jew għodod u tekniki moderati oħra

KONTENUT TAL-KIT

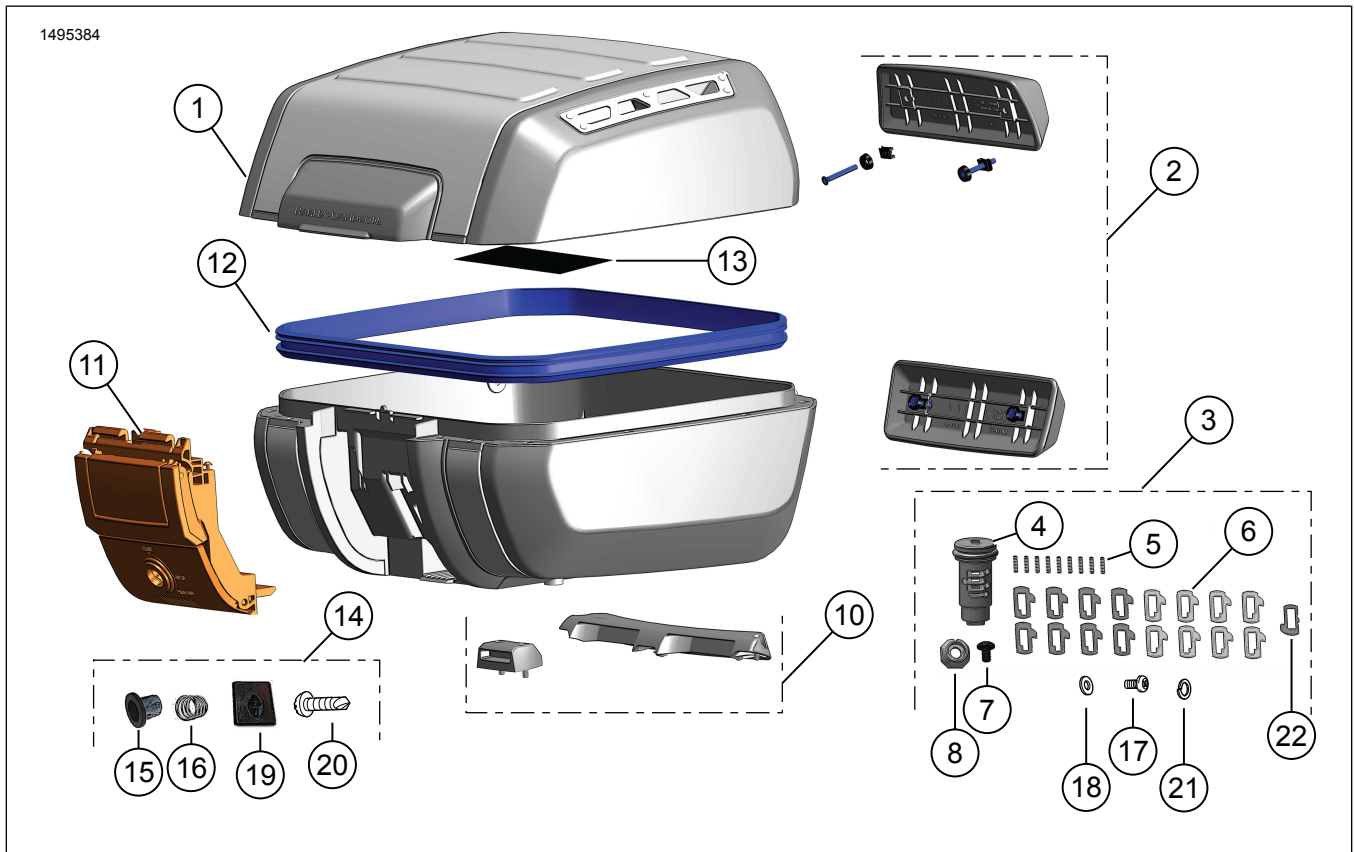


Figura 1. Kontenut tal-Kit: Kaxxa ta' Fuq li Tinqala'

Tabella 2. Kontenut tal-Kit: Kitt tal-Kaxxa ta' Fuq li Tinqala'

<input checked="" type="checkbox"/>	Ivverifika li l-kontenuti kollha huma preżenti fil-kitt qabel tinstalla jew tneħhi l-oġġetti mill-vettura.				
<input type="checkbox"/>	Item	Kwantità	Deskrizzjoni	Nru. tal-Part	NOTI:
<input type="checkbox"/>	1	1	Ghatu	Mhux mibjugħa separatament	
<input type="checkbox"/>			Baži	Mhux mibjugħa separatament	
<input type="checkbox"/>	2	1	Kitt tad-dahar tas-sedil	52300680	
<input type="checkbox"/>	3	1	Lockset, mingħajr ċavetta (Jinkludi l-oġġetti 4-9, 17, 18, 21)	90300167	
<input type="checkbox"/>	4	1	Sotto-assemblaġġ taċ-ċilindru	Mhux mibjugħa separatament	
<input type="checkbox"/>	5	9	Molla tat-tumbler	Mhux mibjugħa separatament	
<input type="checkbox"/>	6	17	Tumbler	Mhux mibjugħa separatament	
<input type="checkbox"/>	7	1	Vit	Mhux mibjugħa separatament	
<input type="checkbox"/>	8	1	Skorfina	Mhux mibjugħa separatament	
<input type="checkbox"/>	9	1	Grass (mhux muri)	Mhux mibjugħa separatament	Lubrikazzjoni Kluber: <ul style="list-style-type: none"> • CENTOPLEX 1 DL 1 cc/1 mL/0.03 oz • Osserva prattiki tajba ta' iġjene industrijali • Aħsel idejk wara t-tqandil • Żomm 'il bogħod mill-għajnejn • Natura Kimika: Żejt minerali, sapun tal-kalċju tal-liġju
<input type="checkbox"/>	10	1	Lieva tal-immuntar	53000812	
<input type="checkbox"/>	11	1	Kitt tal-lukkett	53000851	
<input type="checkbox"/>	12	1	Kit tal-gasket	53000852	
<input type="checkbox"/>	13	1	Tikketta, twissija	14002719	
<input type="checkbox"/>	14	1	Kitt tal-Hardwer taċ-Ċilindru tal-Lock (jinkludi l-oġġetti 15, 16, 19, 20)	Mhux mibjugħa separatament	
<input type="checkbox"/>	15	1	Housing	Mhux mibjugħa separatament	
<input type="checkbox"/>	16	1	Molla tal-illokkjar	Mhux mibjugħa separatament	
<input type="checkbox"/>	17	1	Vit	Mhux mibjugħa separatament	
<input type="checkbox"/>	18	1	Woxer	Mhux mibjugħa separatament	
<input type="checkbox"/>	19	1	Kopertura tal-Plastik	Mhux mibjugħa separatament	
<input type="checkbox"/>	20	1	Vit, kopertura tal-plastik	Mhux mibjugħa separatament	
<input type="checkbox"/>	21	1	Lockwasher	Mhux mibjugħa separatament	
<input type="checkbox"/>	22	1	Tumbler taż-żamma	Mhux mibjugħa separatament	Mhux meħtieġ għas-serratura tal-kaxxa ta' fuq

ĠENERALI

Mudelli

Għal informazzjoni dwar l-installazzjoni tal-mudell, ara l-Katalgu tal-Bejgħ Parts u Accessorji (P&A) jew is-sezzjoni tal-Accessorji ta' www.harley-davidson.com.

Ivverifika li qed tintuża l-verżjoni l-aktar kurrenti tal-karta tal-istruzzjonijiet. Huwa disponibbli fi: h-d.com/isheets

Ikkontattja Ċentru għall-Appoġġ tal-Klijenti tal-Harley-Davidson fuq 1-800-258-2464 (L-Istati Uniti biss) jew 1-414-343-4056.

▲ TWISSIJA

Ara t-taqsima dwar Accessorji u Tagħbija fil-Manwal tas-Sid. Twettiq hażin tat-tagħbija tal-kargu jew tal-installazzjoni tal-komponenti jista' jikkawża ħsara fil-komponent u jaffettwa hażin l-istabbiltà, it-tqandil u l-prestazzjoni, li jista' jirriżulta f'mewt jew korrimment serju. (00021b)

- Għal kull borża, taqbiżx il-piż totali ta' 22 lb (10 kg) għall-kontenut u l-accessorji oħra annessi.
- Perjodikament iċċekkja t-tagħbija.

▲ TWISSIJA

Taqbiżx il-Klassifikazzjoni tal-Piż Gross tal-Vettura (GVWR) jew il-Klassifikazzjoni tal-Piż Gross tal-Fus (GAWR) tal-mutur. Jekk taqbeż dawn il-klassifikazzjonijiet tal-piż jista' jwassal għal ħsara fil-komponent u jaffettwa hażin l-istabbiltà, it-tqandil u l-prestazzjoni, li jista' jirriżulta f'mewt jew korrimment serju. (00016f)

Htiġiet tal-Installazzjoni

Xiri separat ta' kitt tal-Immuntar (Part Nru 53000800).

▲ TWISSIJA

Is-sigurtà tas-sewwieq u l-passiġġieri jiddependu fuq l-installazzjoni korretta ta' dan il-kit. Jekk il-proċedura mhijiex fi ħdan l-kapaċitajiet tiegħek jew m'għandek l-ghodda korretta, halli aġent tal-Harley-Davidson iwettaq l-installazzjoni hu. Operazzjoni mhux xierqa ta' dan il-kit tista' twassal għal mewt jew korrimment serju. (00308b)

INSTALLA

Issettjar tas-Sokra taċ-Ċavetta

1. Ara t-Tabella 2. Iftaħ il-kaxxa ta' fuq u sib il-lockset.
 - a. Iġbed fuq it-tab il-ħamra (1) biex tirrilaxxa l-manku (2).
 - b. Iġbed il-lieva (3) taħt il-manku biex tiftaħ l-għatu.
2. Ara t-Tabella 3. Fuq Tagħmir oriġinali (OE) il-ċavetta tal-vettura, iddetermina l-fond tal-qatgħa f'kull stazzjon taċ-ċavetta.

NOTA

L-istazzjonijiet ewlenin 1 u 2 ma jintużawx għas-serraturi tal-kaxxa ta' fuq.

3. Niżel il-valuri fi Tabella 3.
4. Irreferi għat-Tabella 3. Niżżel il-kodiċijiet tal-fond minn Figura 3 skont il-fond tal-qatgħa mkejja.

NOTA

Il-kodiċijiet tal-fond tal-qatgħa huma t-tieni cifra tan-numri tat-tumbler.

- a. **Stazzjonijiet 7,6,3:** Dawn l-istazzjonijiet jużaw tumbler #11-14.
 - b. **Stazzjonijiet 8,5,4:** Dawn l-istazzjonijiet jużaw tumbler #21-24.
5. Ara t-Tabella 4. Installa l-molol tat-tumbler (5), ara Figura 1, fit-toqob fl-istazzjonijiet 3,6 u 7 fuq in-naħa (A) tas-subassemblaġġ taċ-ċilindru.
 6. Ara t-Tabella 4. Installa tumblers (6), ara Figura 1, #11-14 fl-istazzjonijiet 3,6 u 7 skont in-numri tat-tumbler determinati fi Tabella 3.

NOTA

Poġġi biċċa tejp jew żomm il-molol tat-tumbler installati u t-tumblers b'subgħajk biex iżżomm il-molla u t-tumblers f'pothom qabel l-installazzjoni tal-molol u tat-tumbler fuq in-naħa opposta tas-sotto-assemblaġġ taċ-ċilindru.

7. Ara t-Tabella 4. Installa l-molol tat-tumbler (5), ara Figura 1, fit-toqob fl-istazzjonijiet 4,5 u 8 fuq in-naħa (B) tas-subassemblaġġ taċ-ċilindru.
8. Ara t-Tabella 4. Installa tumblers (6), ara Figura 1, #21-24 fl-istazzjonijiet 4,5 u 8 skont in-numri tat-tumbler determinati fi Tabella 3.
9. Ara t-Tabella 5. Waqt li iżżomm it-tumblers kompletament f'pothom, installa ċ-ċavetta fis-sotto-assemblaġġ taċ-ċilindru mmuntat.
10. Ivverifika li t-tumblers kollha jiġu mmuntati b'mod korrett.

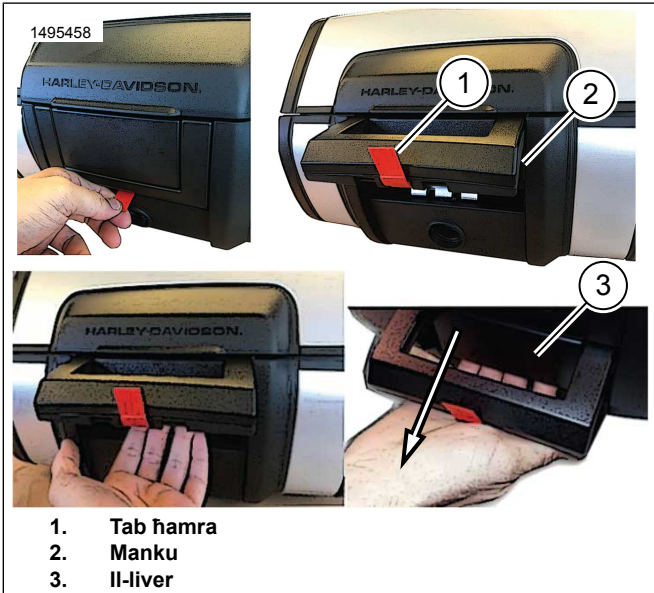
NOTA

Meta ċ-ċavetta tkun imdaħħla kollha, it-tumblers kollha għandhom ikunu incim mad-dijametru ta' barra taċ-ċilindru. Innota t-tumblers li mhumiex eżatt miegħu. Jekk tumbler huwa għoli fuq in-naħa tal-molla, ibdlu mat-tumbler bin-numru ogħla li jmiss. Jekk it-tumbler huwa għoli fuq in-naħa opposta, ibdlu mat-tumbler bin-numru iktar baxx li jmiss.

11. Applika saff indaq ta' grass madwar id-dijametru ta' barra taż-żona tat-tumbler.

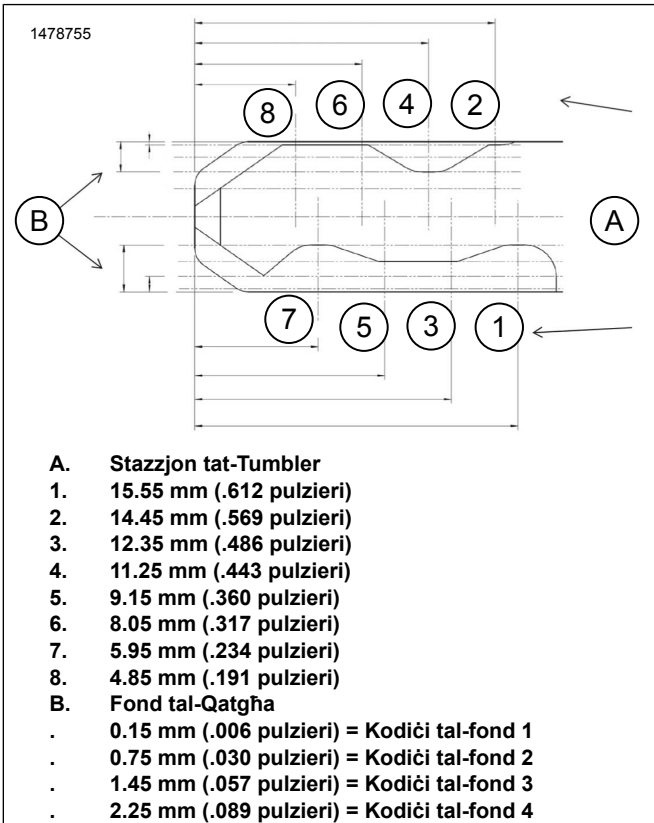
Tabella 3. Struzzjonijiet tas-Sokra tač-Čavetta

Stazzjon	Naħa	Fond Imkejjel	Kodiči tal-Fond	Nru tat-Tumbler
3	A			1
4	B			2
5	B			2
6	A			1
7	A			1
8	B			2



1. Tab ħamra
2. Manku
3. Il-liver

Figura 2. Iftaħ il-Kaxxa ta' Fuq



- A. Stazzjon tat-Tumbler**
1. 15.55 mm (.612 pulzieri)
 2. 14.45 mm (.569 pulzieri)
 3. 12.35 mm (.486 pulzieri)
 4. 11.25 mm (.443 pulzieri)
 5. 9.15 mm (.360 pulzieri)
 6. 8.05 mm (.317 pulzieri)
 7. 5.95 mm (.234 pulzieri)
 8. 4.85 mm (.191 pulzieri)
- B. Fond tal-Qatgħa**
- . 0.15 mm (.006 pulzieri) = Kodiči tal-fond 1
 - . 0.75 mm (.030 pulzieri) = Kodiči tal-fond 2
 - . 1.45 mm (.057 pulzieri) = Kodiči tal-fond 3
 - . 2.25 mm (.089 pulzieri) = Kodiči tal-fond 4

Figura 3. Dijagramma tal-Kodiči tač-Čavetta

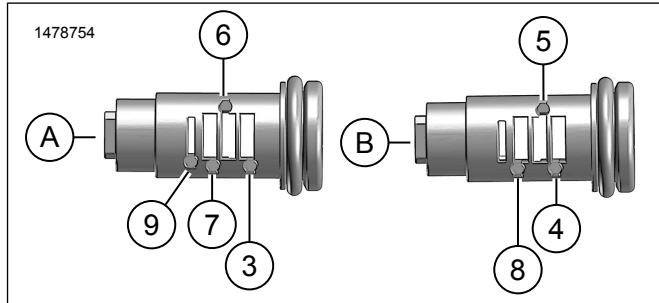
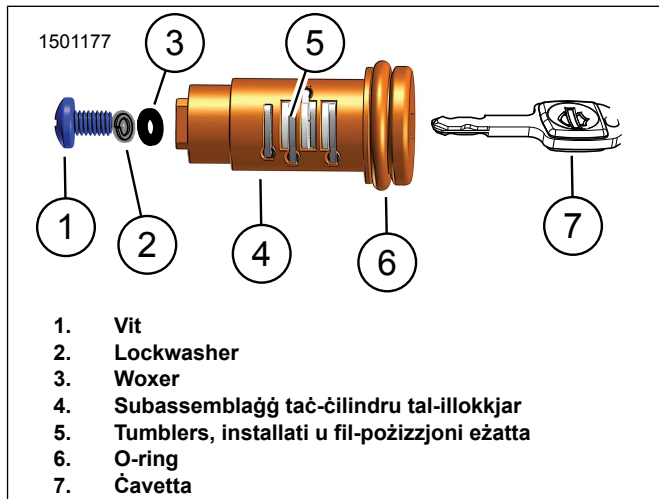


Figura 4. Postijiet tal-Installazzjoni tal-Molla u tat-Tumbler (Tipiči)



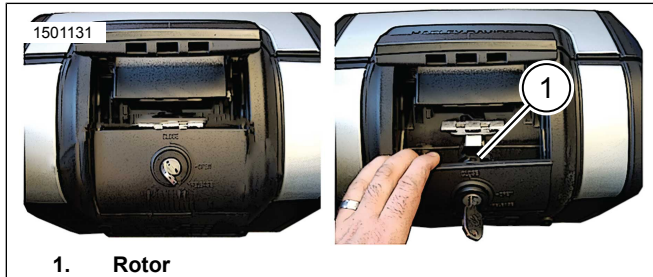
1. Vit
2. Lockwasher
3. Woxer
4. Subassemblaġġ tač-čilindru tal-illockkjar
5. Tumblers, installati u fil-pożizzjoni eżatta
6. O-ring
7. Čavetta

Figura 5. Lockset Immuntat

Installa I-Lock u I-Kaxxa ta' Fuq

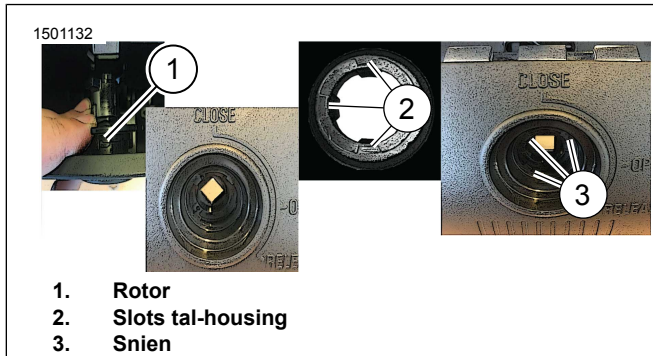
1. Ara t-Tabella 8. Ippożizzjona r-rotor, issettja għall-pożizzjoni tar-rilaxx.
 - a. Ara t-Tabella 6. Iġbed il-lieva tar-rilaxx biex tačċessa r-rotor (1).
 - b. Ara t-Tabella 7. Ippożizzjona r-rotor (1) b'idejk.
2. Ara t-Tabella 9. Installa l-housing (2) u l-molla tal-illockkjar (3) fuq ič-čilindru tal-lock (1).
 - a. Ara t-Tabella 7. Allinja tliet slots (2) fuq il-housing ma' tliet sinnet (3) fuq il-lieva tar-rilaxx.
3. Ara t-Tabella 8. Installa s-serratura.
 - a. Allinja l-islott tat-tumbler taž-żamma (1) mal-pożizzjoni tar-rilaxx (2).

- b. Il-buttnu kwadru fuq il-lockset għandu jikkoppja mal-fetħa kwadra fuq ir-rotor (3).
 - c. Żommu f'postu bl-idek.
4. Ara t-Tabella 9. Installa washer (4), lockwasher (6) u vit (5). Issikka bl-idejn.
 5. Iċċekkja r-rotazzjoni u l-funzjonalità taċ-ċilindru tal-lock.
 6. Ara t-Tabella 10. Installa kopertura (2) u vit (1). Issikka bl-idejn.
 7. Ara t-Tabella 12. Neħhi t-tab il-ħamra (1).
 8. Ara t-Tabella 11. Ladarba l-lockset jiġi installat, iċ-ċavetta tista' titneħħa fil-pożizzjoni 1 jew 2.



1. Rotor

Figura 6. Aċċess għar-Rotor



1. Rotor
2. Slots tal-housing
3. Snien

Figura 7. Housing

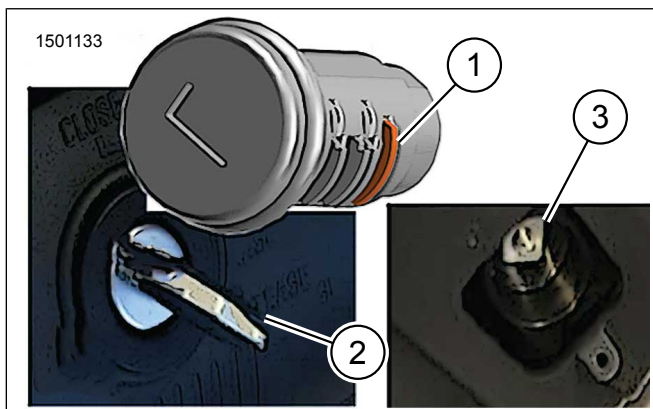
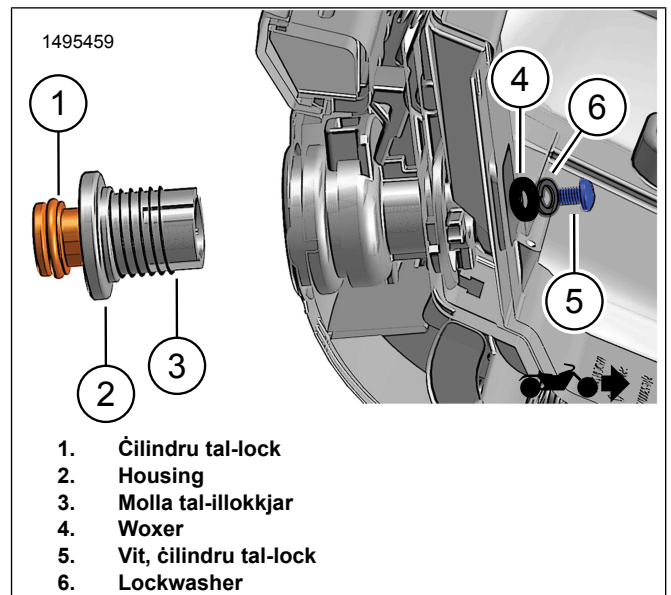
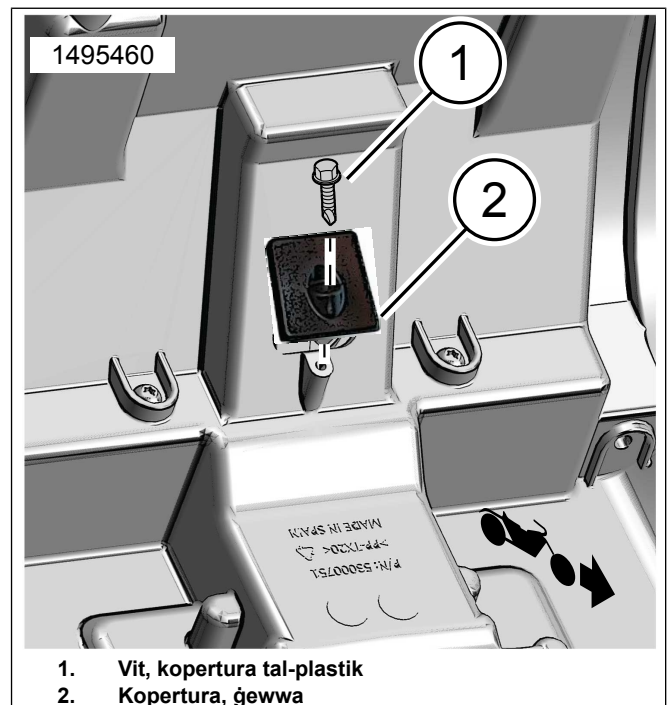


Figura 8. Rilaxx tat-Tumbler - Pożizzjoni tar-Rilaxx



1. Ċilindru tal-lock
2. Housing
3. Molla tal-illokkjar
4. Woxer
5. Vit, ċilindru tal-lock
6. Lockwasher

Figura 9. Installa Lockset mal-Kaxxa ta' Fuq



1. Vit, kopertura tal-plastik
2. Kopertura, ġewwa

Figura 10. Installazzjoni tal-Kopertura ta' Ġewwa

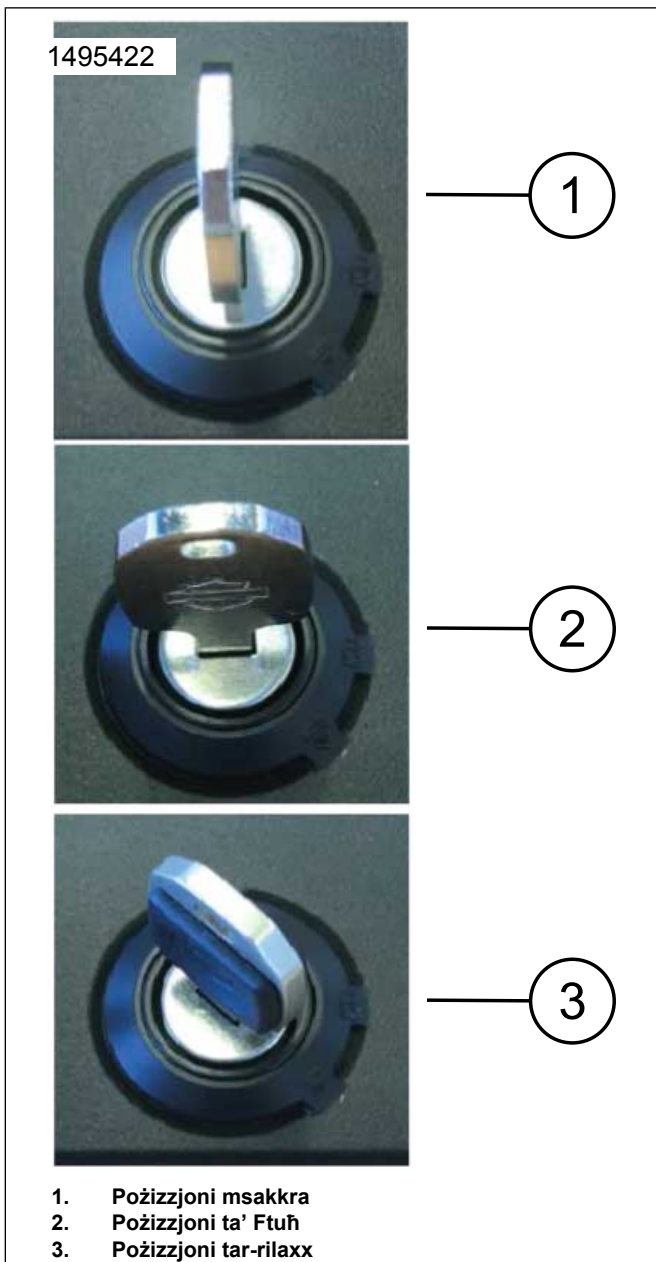


Figura 11. Pożizzjonijiet tal-Illokkjar (tipiċi)

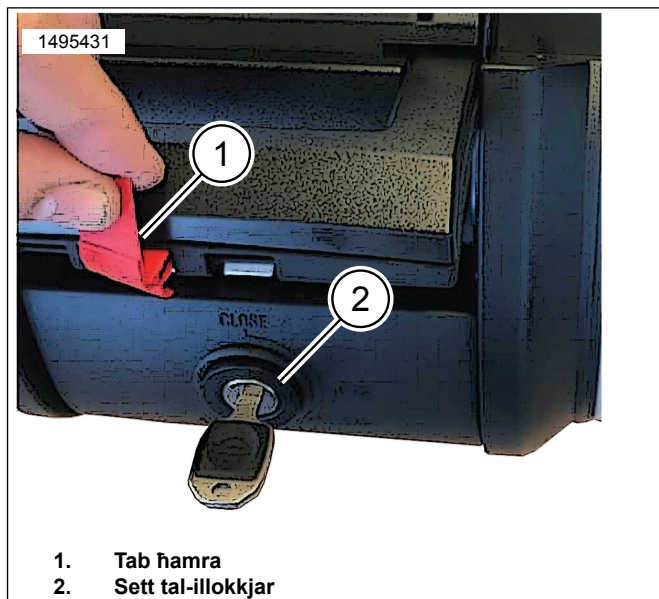


Figura 12. Manku tal-Kaxxa ta' fuq

Installa l-Kaxxa ta' Fuq

1. Ara t-Tabella 13. Installa l-kitt tal-immuntar mal-bracket tal-immuntar.
 - a. Installa lukkett (3) bi tliet viti (2) man-naħa ta' quddiem tal-bracket tal-immuntar (1). Issikka.
Momentum: 5,4–6,6 N·m (48–58 in-lbs)
 - b. Installa ganċ (4) bil-viti (5) man-naħa ta' wara tal-bracket tal-immuntar (1). Issikka.
Momentum: 5,4–6,6 N·m (48–58 in-lbs)
2. Iloċentra l-kaxxa ta' fuq fuq il-bracket tal-immuntar.
3. Ara Figura 13 u Figura 14 . Żerżaq il-kaxxa ta' fuq mal-lukkett ta' quddiem (3), bandal 'l isfel sakemm tikklikkja fil-ganċ ta' wara (4) .

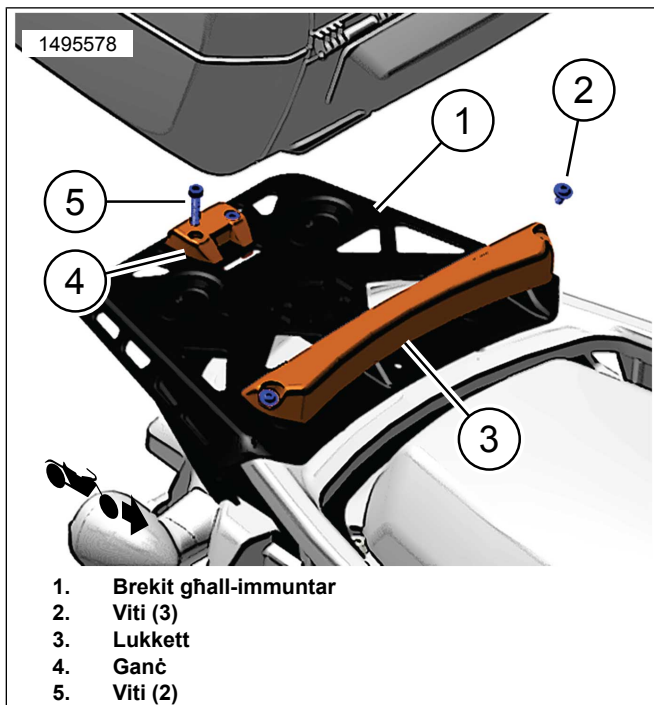


Figura 13. Kitt tal-Immuntar (53000812)

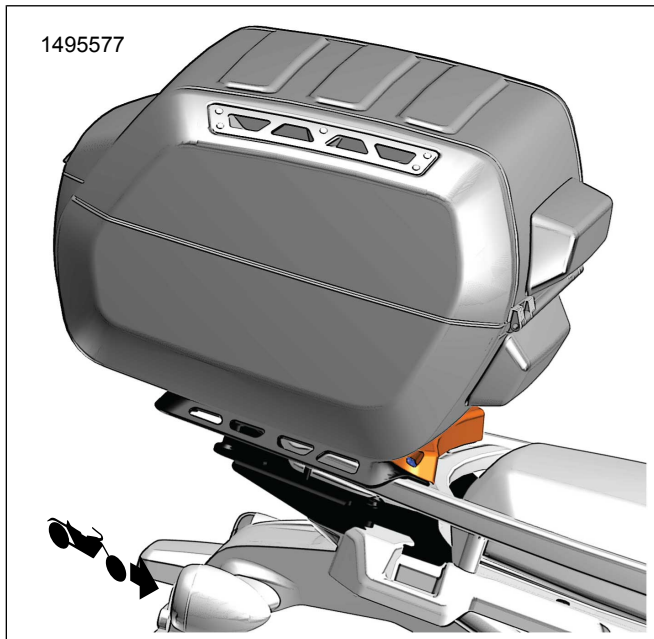


Figura 14. Installazzjoni tal-kaxxa ta' fuq

POŻIZZJONIJIET TAL-ILLOKKJAR

1. **Požizzjoni ta' Għeluq:** il-kaxxa hija msakkra.
2. **Požizzjoni ta' Ftuħ:** il-kaxxa mhijiex illokkjata.
 - a. Iftaħ il-kaxxa: imbotta 'l isfel fuq iċ-ċilindru tal-lock.
 - b. Il-manku ewlieni se jaqbeż 'l fuq.
 - c. Iġbed il-lieva taħt il-manku biex tiftaħ l-għatu.
3. **Požizzjoni tar-Rilaxx:** jiftaħ il-lieva tar-rilaxx.

4. Irrilaxxa l-kaxxa mill-vettura.
 - a. Dawwar iċ-ċavetta għall-pożizzjoni tar-rilaxx.
 - b. Imbotta 'l isfel fuq iċ-ċilindru tal-lock.
 - c. Il-manku ewlieni se jaqbeż 'l fuq.
 - d. Iġbed il-lieva tar-rilaxx, erfa' l-kaxxa u neħhi mill-vettura.

NOTA

Qabel ma ssuq kun żgur li l-kaxxa tkun imqabnda kompletament mal-pjanċa tal-immuntar u l-manku jkun magħluq, ċatt mal-kaxxa.